

# Kování pro posuvné dveře s horním nosným profilem

## ► TopLine L



Kování TopLine L suverénně demonstruje působivé výhody posuvných dveří. Tvůrčí svoboda a snadná montáž představují cenné výhody již ve fázi návrhu skříně. V praxi se TopLine L osvědčuje jako obzvláště komfortní systém

s lehkým chodem. TopLine L umožňuje báječně hladký a tichý pohyb posuvných dveří hmotnosti až 50 kg. Komfort navíc poskytuje tlumení Silent System Flexible 50 a 80: i těžké dveře se zavírají bez hluku.



S tlumením Silent System pro TopLine L se i velké a těžké dveře zavírají tiše a bezpečně. Obzvláště užitečný v odpočinkových zónách.



Univerzální horní vozíky a dolní vodící díly se hodí jak pro masivní dveře, tak i pro dveře s hliníkovým rámem. Pro tloušťky dveří od 16 do 40 mm.



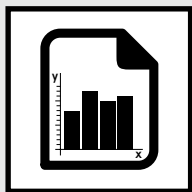
Velmi snadná montáž: přišroubovat nosný a vodící profil. Zavěsit a zacvaknout dveře. Perfektní!



Dokonalý vzhled díky přesnému seřízení výšky.

# Kování pro posuvné dveře s horním nosným profilem

- ▶ TopLine L
- ▶ Přehled



## Nosný profil před půdou

Technické informace ve zkratce, znázornění funkce

340 – 341



## Nosný profil před půdou

Jednotlivé součásti a příslušenství

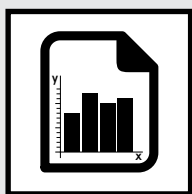
342 – 353



## Nosný profil před půdou

Technické informace

350



## Nosný profil na půdě

Technické informace ve zkratce, znázornění funkce

354 – 355



## Nosný profil na půdě

Jednotlivé součásti a příslušenství

356 – 364



## Nosný profil na půdě

Technické informace

361



## Montáž

365 – 372



## Pomůcky pro zpracování

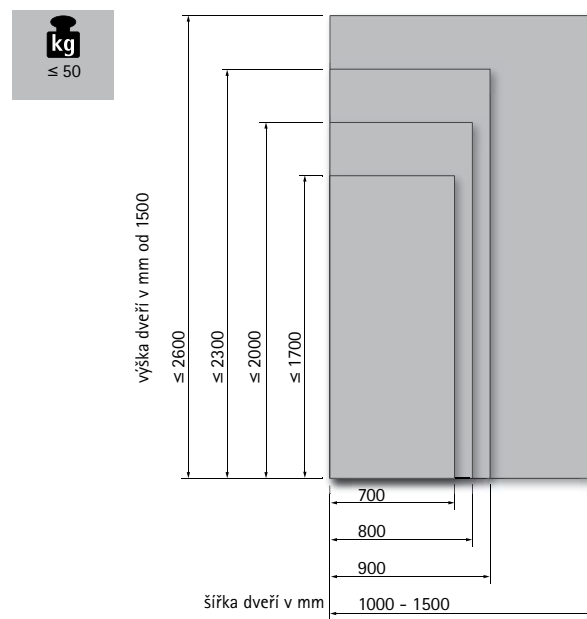
2681

- ▶ TopLine L, nosnost 50 kg, s tlumením Silent System
- ▶ Technické informace ve zkratce, nosný profil před půdou

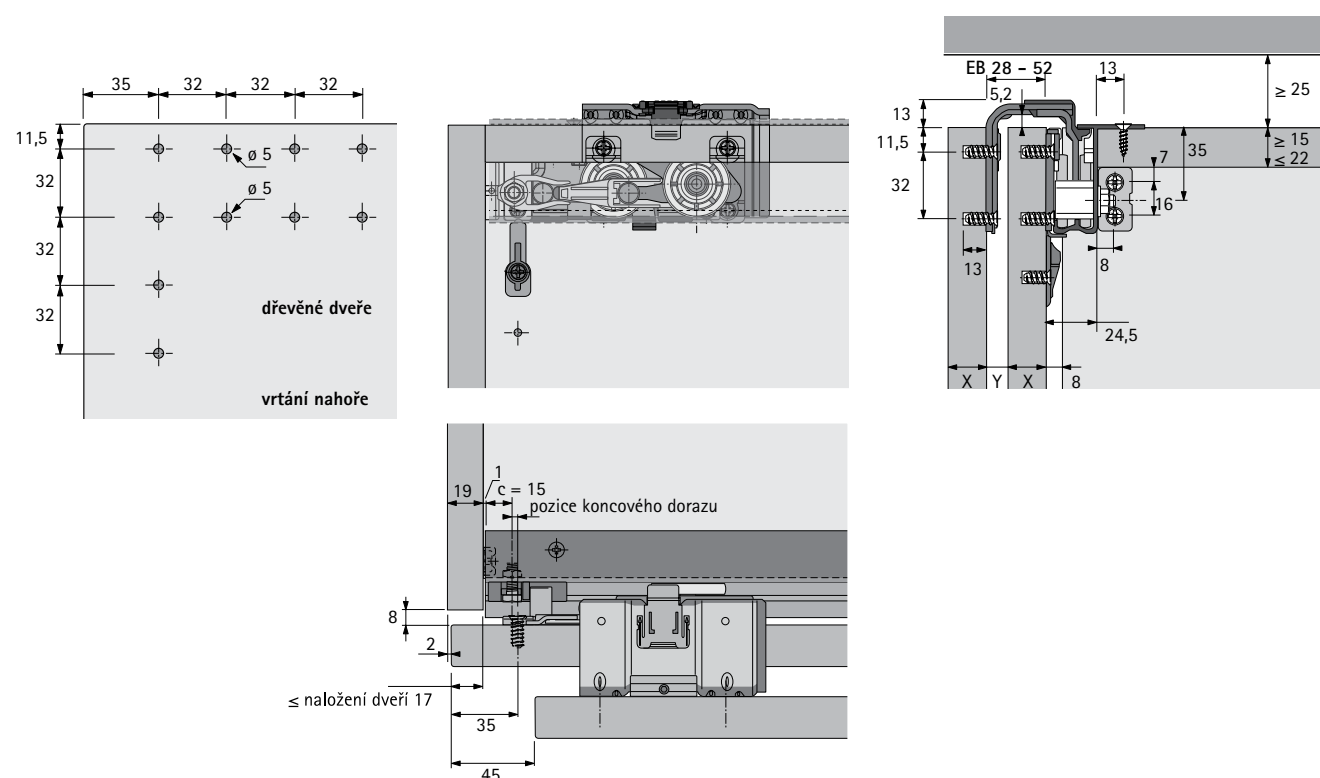
## Technické informace ve zkratce

- ▶ Kování pro posuvné dveře, se 2 dráhami a horním nosným profilem
- ▶ Naložené dveře
- ▶ Pro dřevěné dveře nebo dveře s dřevěným resp. hliníkovým rámem
- ▶ Hmotnost dveří do 50 kg / dveře
- ▶ Výška dveří do 2600 mm
- ▶ Šířka dveří 700 - 1500 mm
- ▶ Tloušťky dveří 16, 18, 19, 21, 22, 25, 40 mm
- ▶ Seřízení výšky  $\pm 3$  mm
- ▶ Odolná povrchová úprava vozíků
- ▶ 2 varianty otírání: do zákrytu nebo s přesazením při použití nezapuštěných úchytek
- ▶ Rychlomontáž vodicích dílů
- ▶ Testováno podle EN 15706, úroveň 3

## Přípustné formáty dveří

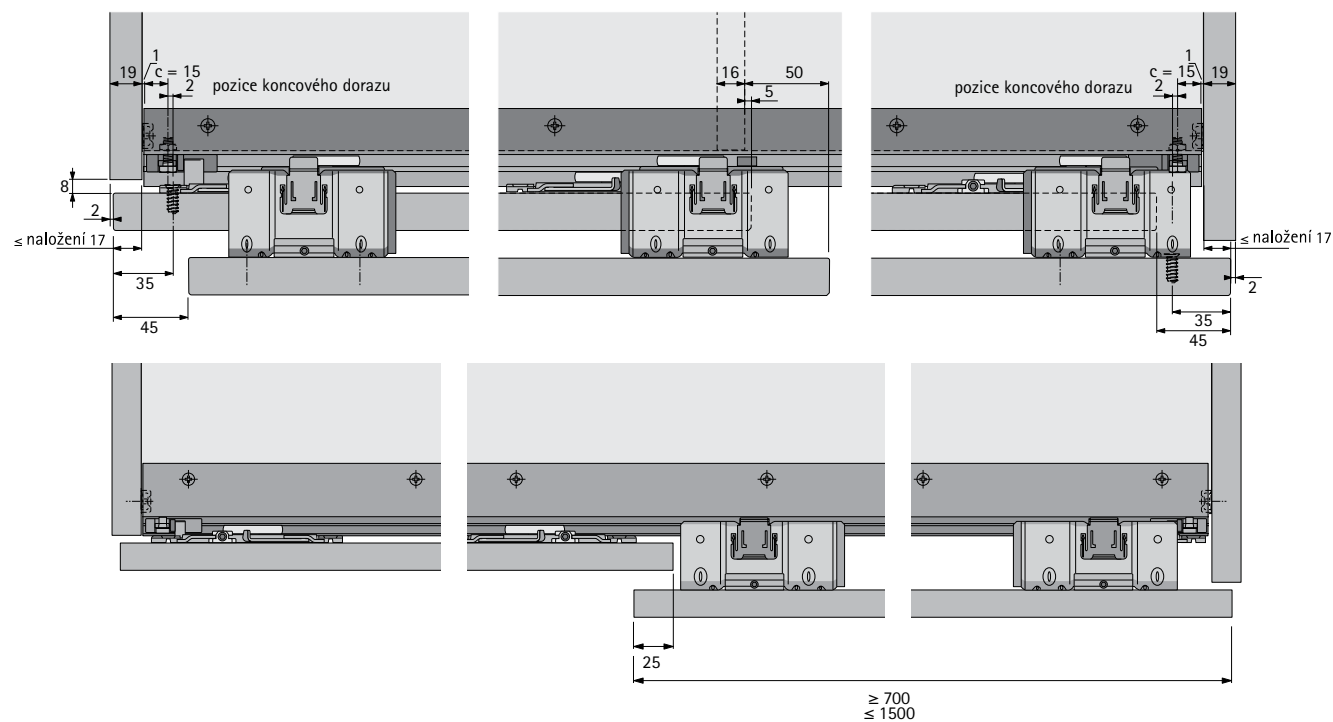


## Znárodnění funkce

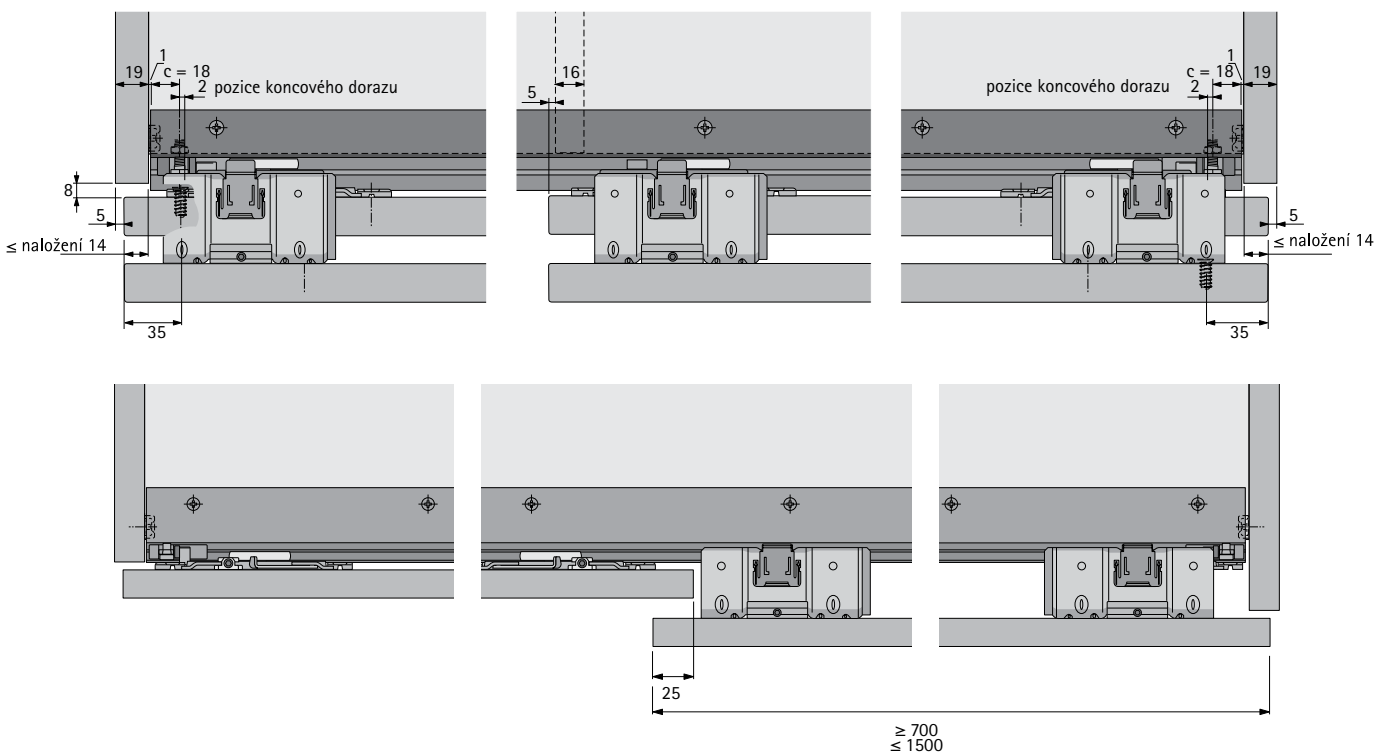


- ▶ TopLine L, nosnost 50 kg, s tlumením Silent System
- ▶ Znárodnění funkce, nosný profil před půdou

## Otvírání s přesazením, nosný profil před půdou, 2 nebo 3 dveře

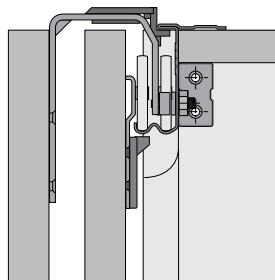


## Otvírání do zákrytu, nosný profil před půdou, 2 nebo 3 dveře



- ▶ TopLine L, nosnost 50 kg, s tlumením Silent System
- ▶ Jednotlivé součásti, nosný profil před půdou

## Nosný profil pro montáž před půdou



- ▶ Pro montáž před půdou
- ▶ Pro použití se Silent System Flexible 50
- ▶ Hliník stříbřitě eloxovaný

Délka mm	Obj. číslo	Balení
3000	<b>0 071 111</b>	1/4 ks
6000	<b>0 045 118</b>	1/4 ks

## Nosný profil pro montáž před půdou, pro použití s Easys nebo Silent System Flexible 80



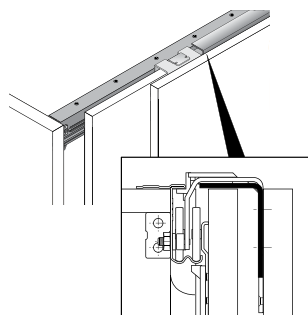
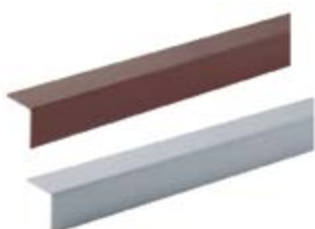
- ▶ Pro montáž před půdou
- ▶ S vyfrézovanými otvory k osazení tlumení Silent System nebo otevíracího systému Easys
- ▶ Profily se napojují spojovacím úhelníkem

Sada obsahuje:

- ▶ 1 ks nosný profil pravý, hliník stříbřitě eloxovaný
- ▶ 1 ks nosný profil levý, hliník stříbřitě eloxovaný
- ▶ 1 ks spojovací úhelník včetně spojovacího materiálu, ocel pozinkovaná
- ▶ 2 ks opěrné úhelníky pro nosný profil, plast šedý

Délka mm	Obj. číslo	Balení
1500	<b>9 117 535</b>	1 sada
2000	<b>9 117 536</b>	1 sada

## Krycí profil



- ▶ Délka 1000 mm
- ▶ Plast

Barva	Obj. číslo	Balení
šedá	<b>0 041 184</b>	1 ks
hnědá	<b>0 046 418</b>	1 ks

- ▶ TopLine L, nosnost 50 kg, s tlumením Silent System
- ▶ Příslušenství, nosný profil před půdou

## Elektromechanický systém otevírání Easys



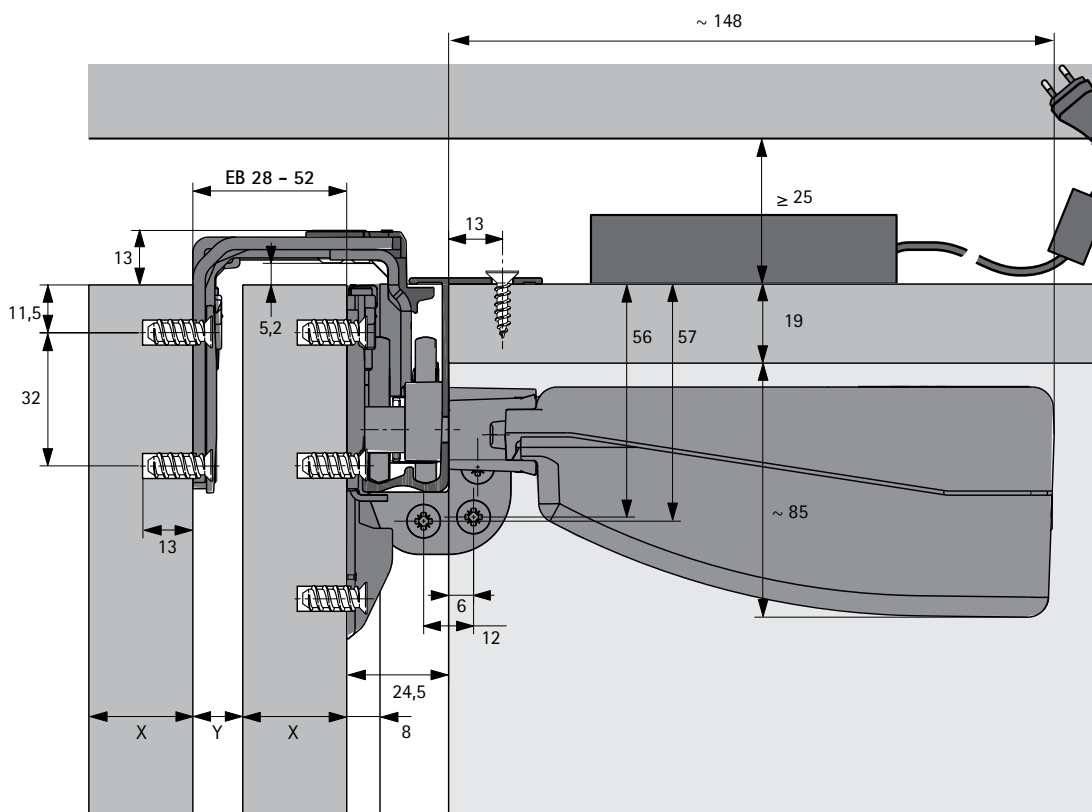
- ▶ Lze použít pro dřevěné dveře nebo dveře s rámem ve spojení s nosným profilem 9 117 535 a 9 117 536, viz str. 342 a se sadami kování k profilu před půdou, otevírání s přesazením, viz str. 346
- ▶ Elektromechanický systém otevírání a tlumení Silent System
- ▶ Pro dřevěné dveře nebo dveře s dřevěným nebo hliníkovým rámem
- ▶ Montáž viz str. 371 - 372
- ▶ Lze použít v těchto zemích:  
Belgie, Bulharsko, Dánsko, Německo, Estonsko, Finsko, Francie, Řecko, Velká Británie, Irsko, Itálie, Lotyšsko, Litva, Lucembursko, Malta, Nizozemsko, Rakousko, Polsko, Portugalsko, Rumunsko, Švédsko, Slovinsko, Slovensko, Španělsko, Česká republika, Maďarsko, Kypr - další země na vyžádání.

### Sada obsahuje:

- ▶ 1 sada pohonných jednotek, pravá a levá
- ▶ 1 ks napájecí zdroj včetně síťového kabelu s plochou eurovidlicí (typ C)
- ▶ 1 ks rozdělovač Y
- ▶ 2 ks opěrný úhelník
- ▶ 2 ks doraz

Obj. číslo	Balení
9 111 793	1 sada

## Technické informace



- ▶ TopLine L, nosnost 50 kg, s tlumením Silent System
- ▶ Příslušenství, nosný profil před půdou

## Sada Silent System Flexible 50 pro tloušťky dveří 16, 19, 22, 25 a 40 mm



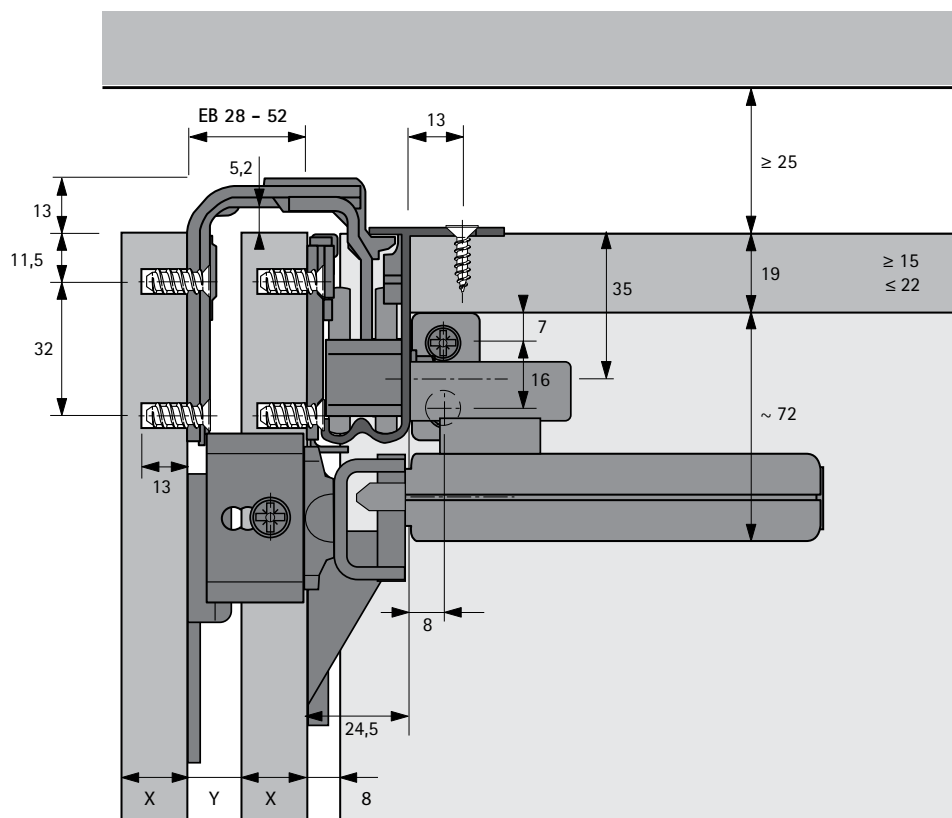
- ▶ Lze použít pro dřevěné dveře nebo dveře s rámem ve spojení s nosným profilem 71 111 a 45 118, viz str. 342 a se sadami kování k profilu před půdou, otvírání s přesazením, viz str. 346
- ▶ Pro hmotnost dveří max. 50 kg
- ▶ Lze doplnit dodatečně

Sada obsahuje:

- ▶ 2 ks tlumič jednotka, pravá a levá, plast šedý
- ▶ 2 ks adaptér
- ▶ 2 ks doraz
- ▶ 2 ks aktivátor

Popis	Obj. číslo	Balení
Sada na skříň se 2 dveřmi, pro tloušťku dveří 16 - 25 mm	<b>9 119 802</b>	1 sada
Sada na skříň se 2 dveřmi, pro tloušťku dveří 40 mm	<b>9 125 511</b>	1 sada
Sada na skříň se 3 dveřmi	<b>9 119 803</b>	1 sada

## Technické informace



# Kování pro posuvné dveře s horním nosným profilem

- ▶ TopLine L, nosnost 50 kg, s tlumením Silent System
- ▶ Příslušenství, nosný profil před půdou

## Sada Silent System Flexible 80, s adaptérem



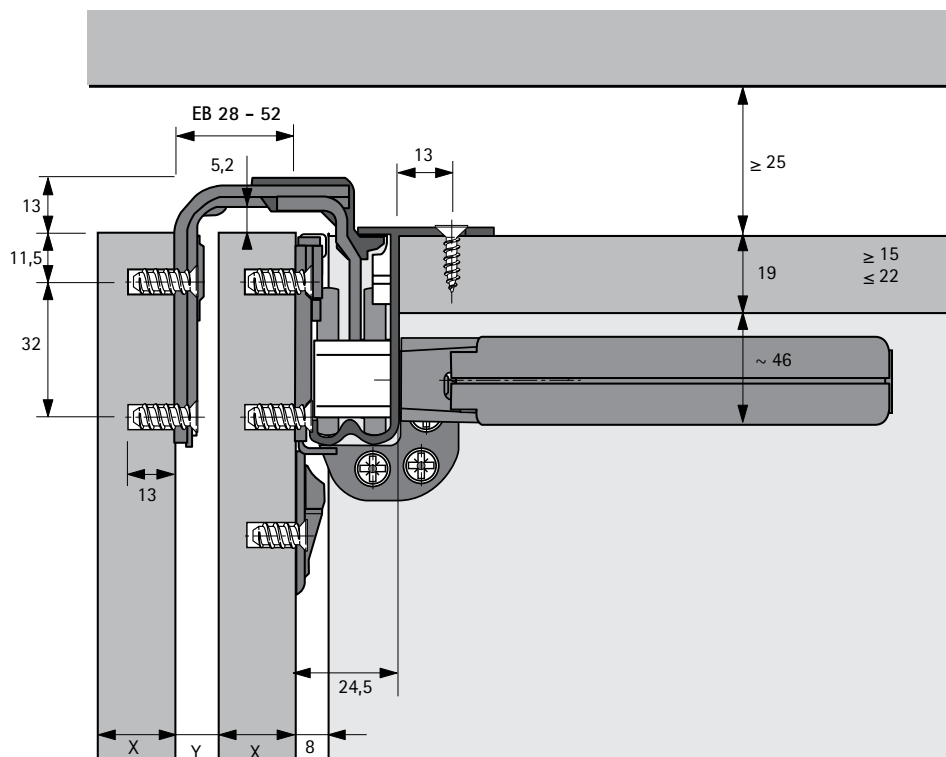
- ▶ Lze použít pro dřevěné dveře nebo dveře s rámem ve spojení se sadou nosných profilů, obj. č. 9 117 535 a 9 117 536, viz str. 342 a se sadami kování k profilu před půdou, otvírání s přesazením, viz str. 346
- ▶ Pro hmotnost dveří max. 50 kg / dveře

Sada obsahuje:

- ▶ 2 ks tlumicí jednotka, pravá a levá, s předmontovaným adaptérem, plast šedý

Popis	Obj. číslo	Balení
Sada pro skříň se 2 dveřmi	9 078 096	1 sada

## Technické informace





- ▶ TopLine L, nosnost 50 kg, s tlumením Silent System
- ▶ Jednotlivé součásti, nosný profil před půdou, otvírání s přesazením

## Sada horního kování, otvírání s přesazením – nosný profil před půdou



- ▶ Sada pro dřevěné dveře nebo dveře s dřevěným i hliníkovým rámem
- ▶ Sada horního kování
- ▶ Sada obsahuje díly potřebné pro uvedenou konfiguraci skříň
- ▶ Nosné profily pro montáž před půdou, viz str. 342
- ▶ Možno použít s tlumením Silent System, viz str. 343 – 345
- ▶ Vrtání potřebných otvorů, viz str. 365

Sada obsahuje:

- ▶ Horní vozíky pro přední dveře
- ▶ Horní vozíky pro zadní dveře
- ▶ Opěrný špalík pro nosný profil
- ▶ Doraz pro otvírání s přesazením
- ▶ Koncový doraz na nosný profil pro otvírání do zákrytu
- ▶ Středová zarážka
- ▶ Montážní pomůcka pro správné zavěšení dveří
- ▶ Upevňovací materiál

Rozteč zadních ploch dveří (EB) mm	Tloušťka dveří mm	Obj. číslo			Balení
		2 dveře, přední dveře vlevo	2 dveře, přední dveře vpravo	3 dveře	
28	16	9 136 931	9 134 130	9 134 135	1 sada
31	19	9 136 932	9 134 131	9 134 136	1 sada
34	22	9 136 933	9 134 132	9 134 137	1 sada
37	25	9 136 934	9 134 133	9 134 138	1 sada
52	40	9 136 935	9 134 134	9 134 139	1 sada

### Vozík pro přední dveře (tloušťka dveří 16 – 25 mm)



Počet pro skříň se 2 dveřmi	Počet pro skříň se 3 dveřmi
2	2

### Vozík pro přední dveře (tloušťka dveří 40 mm)



Počet pro skříň se 2 dveřmi	Počet pro skříň se 3 dveřmi
2	2

### Vozík pro zadní dveře, s dlouhým čepem



Počet pro skříň se 2 dveřmi	Počet pro skříň se 3 dveřmi
1	2

### Vozík pro zadní dveře, s krátkým čepem



Počet pro skříň se 2 dveřmi	Počet pro skříň se 3 dveřmi
1	2

# Kování pro posuvné dveře s horním nosným profilem

- ▶ TopLine L, nosnost 50 kg, s tlumením Silent System
- ▶ Jednotlivé součásti, nosný profil před půdou, otvírání s přesazením

## Opěrné špalíky pro nosný profil



Počet pro skříň se 2 dveřmi, levé dveře vpředu	Počet pro skříň se 2 dveřmi, pravé dveře vpředu	Počet pro skříň se 3 dveřmi
2	2	2

## Doraz pro otvírání s přesazením



Počet pro skříň se 2 dveřmi, levé dveře vpředu	Počet pro skříň se 2 dveřmi, pravé dveře vpředu	Počet pro skříň se 3 dveřmi
2	2	2

## Šroub se šestihrannou hlavou M6 x 16 mm



Počet pro skříň se 2 dveřmi, levé dveře vpředu	Počet pro skříň se 2 dveřmi, pravé dveře vpředu	Počet pro skříň se 3 dveřmi
2	2	2

## Šestihranná matice M6



Počet pro skříň se 2 dveřmi, levé dveře vpředu	Počet pro skříň se 2 dveřmi, pravé dveře vpředu	Počet pro skříň se 3 dveřmi
2	2	2

## Středová zarážka



Počet pro skříň se 2 dveřmi, levé dveře vpředu	Počet pro skříň se 2 dveřmi, pravé dveře vpředu	Počet pro skříň se 3 dveřmi
-	-	1

## Montážní pomůcka pro správné zavěšení dveří



Počet pro skříň se 2 dveřmi, levé dveře vpředu	Počet pro skříň se 2 dveřmi, pravé dveře vpředu	Počet pro skříň se 3 dveřmi
2	2	4

- ▶ TopLine L, nosnost 50 kg
- ▶ Jednotlivé součásti, nosný profil před půdou, otvírání do zákrytu

## Sada horního kování, otvírání do zákrytu – nosný profil před půdou



- ▶ Sada pro dřevěné dveře nebo dveře s dřevěným i hliníkovým rámem
- ▶ Sada horního kování
- ▶ Sada obsahuje díly potřebné pro uvedenou konfiguraci skříně
- ▶ Nosné profily pro montáž před půdou, viz str. 342
- ▶ Vrtání potřebných otvorů, viz str. 365

### Sada obsahuje:

- ▶ Horní vozíky pro přední dveře
- ▶ Horní vozíky pro zadní dveře
- ▶ Opěrný špalík pro nosný profil
- ▶ Doraz pro otvírání s přesazením
- ▶ Koncový doraz na nosný profil pro otvírání do zákrytu
- ▶ Středová zarážka
- ▶ Montážní pomůcka pro správné zavěšení dveří
- ▶ Upevňovací materiál

Rozteč zadních ploch dveří (EB) mm	Tloušťka dveří mm	Obj. číslo		Balení
		2 dveře, otvírání do zákrytu	3 dveře, otvírání do zákrytu	
28	16	9 134 140	9 134 145	1 sada
31	19	9 134 141	9 134 146	1 sada
34	22	9 134 142	9 134 147	1 sada
37	25	9 134 143	9 134 148	1 sada
52	40	9 134 144	9 134 149	1 sada

### Vozík pro přední dveře (tloušťka dveří 16 – 25 mm)



V zákrytu 2 dveře	V zákrytu 3 dveře
2	2

### Vozík pro přední dveře (tloušťka dveří 40 mm)



V zákrytu 2 dveře	V zákrytu 3 dveře
2	2

### Vozík pro zadní dveře, s dlouhým čepem



V zákrytu 2 dveře	V zákrytu 3 dveře
-	-

### Vozík pro zadní dveře, s krátkým čepem



V zákrytu 2 dveře	V zákrytu 3 dveře
2	4

# Kování pro posuvné dveře s horním nosným profilem

► TopLine L, nosnost 50 kg

► Jednotlivé součásti, nosný profil před půdou, otvírání do zákrytu

## Opěrné špalíky pro nosný profil



Počet pro skříň se 2 dveřmi, levé dveře vpředu	Počet pro skříň se 2 dveřmi, pravé dveře vpředu	Počet pro skříň se 3 dveřmi
2	2	2

## Doraz pro otvírání do zákrytu



Počet pro skříň se 2 dveřmi, levé dveře vpředu	Počet pro skříň se 2 dveřmi, pravé dveře vpředu	Počet pro skříň se 3 dveřmi
2	2	2

## Šroub se šestihrannou hlavou M6 x 16 mm



Počet pro skříň se 2 dveřmi, levé dveře vpředu	Počet pro skříň se 2 dveřmi, pravé dveře vpředu	Počet pro skříň se 3 dveřmi
2	2	2

## Šestihranná matice M6



Počet pro skříň se 2 dveřmi, levé dveře vpředu	Počet pro skříň se 2 dveřmi, pravé dveře vpředu	Počet pro skříň se 3 dveřmi
2	2	2

## Středová zarážka



Počet pro skříň se 2 dveřmi, levé dveře vpředu	Počet pro skříň se 2 dveřmi, pravé dveře vpředu	Počet pro skříň se 3 dveřmi
-	-	1

## Montážní pomůcka pro správné zavěšení dveří

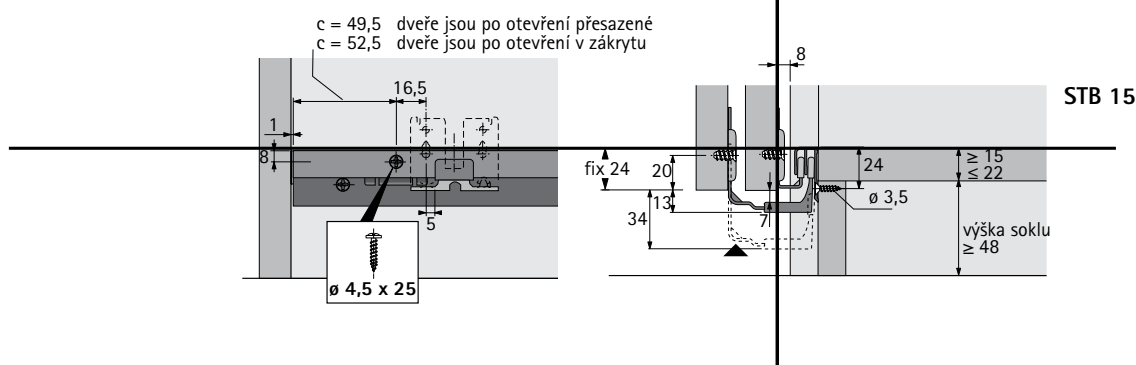
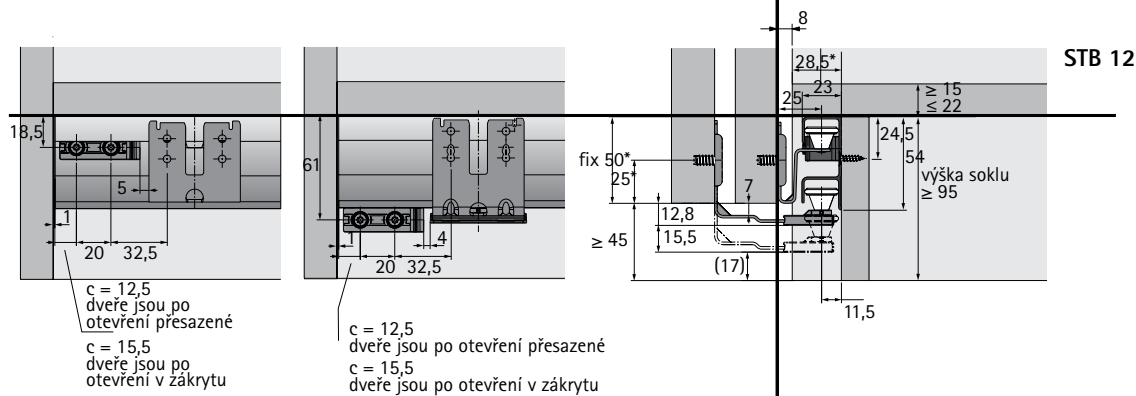
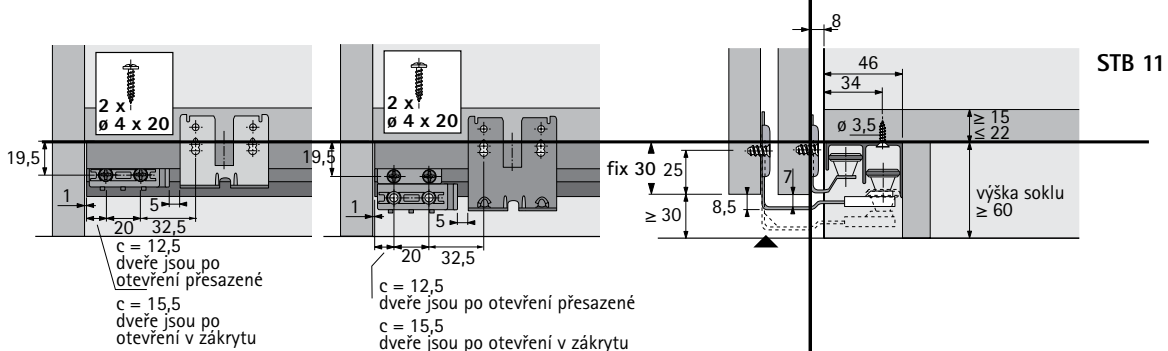
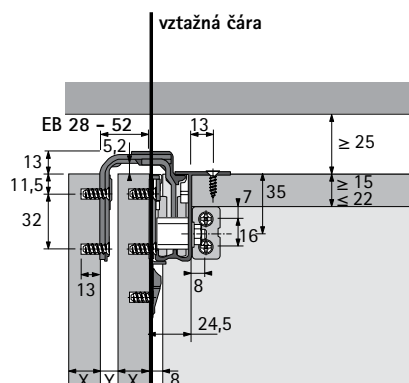
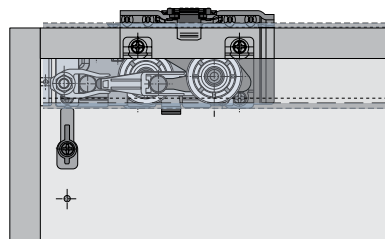


Počet pro skříň se 2 dveřmi, levé dveře vpředu	Počet pro skříň se 2 dveřmi, pravé dveře vpředu	Počet pro skříň se 3 dveřmi
2	2	4

- ▶ TopLine L, nosnost 50 kg
- ▶ Technické informace

## Konstrukční varianty pro nosný profil před půdou

Tloušťka dveří		Rozteč	
X	Y		EB
16	12		28
18	13		31
19	12		31
21	13		34
22	12		34
25	12		37
40	12		52



# Kování pro posuvné dveře s horním nosným profilem

- ▶ TopLine L, nosnost 50 kg
- ▶ Jednotlivé součásti, dolní vedení dveří

## Sada dolního vedení dveří STB 11



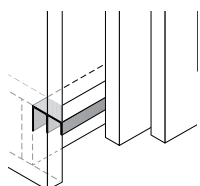
▶ Pro odsazení soklu 46 mm

Sada obsahuje:

- ▶ Vodicí díly pro přední dveře
- ▶ Vodicí díly pro zadní dveře
- ▶ Montážní desky pro vodicí díly
- ▶ Koncové dorazy do vodicího profilu
- ▶ Speciální šrouby

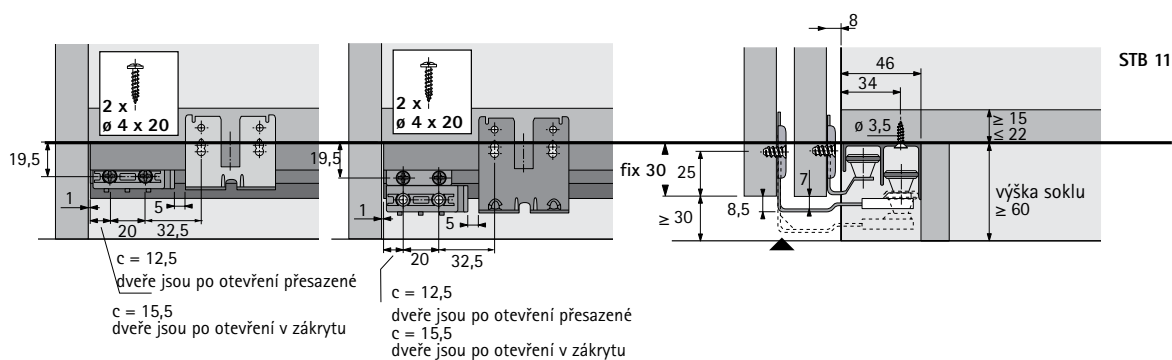
Rozteč zadních ploch dveří (EB) mm	Tloušťka dveří mm	Obj. číslo / Počet dveří		Balení
		2	3	
28	16	9 134 170	9 134 185	1 sada
31	19	9 134 171	9 134 186	1 sada
34	22	9 134 172	9 134 187	1 sada
37	25	9 134 173	9 134 188	1 sada
52	40	9 134 174	9 134 189	1 sada

## Vodicí profil STB 11



▶ Hliník bez povrchové úpravy

Délka mm	Obj. číslo	Balení
3000	0 071 117	1/4 ks
6000	0 046 419	1/4 ks



- ▶ TopLine L, nosnost 50 kg
- ▶ Jednotlivé součásti, dolní vedení dveří

## Sada dolního vedení dveří STB 12



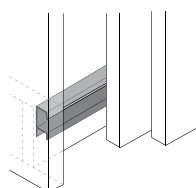
- ▶ Pro odsazení soklu 28,5 mm

Sada obsahuje:

- ▶ Vodicí díly pro přední dveře
- ▶ Vodicí díly pro zadní dveře
- ▶ Montážní desky pro vodicí díly
- ▶ Koncové dorazy do vodicího profilu
- ▶ Speciální šrouby

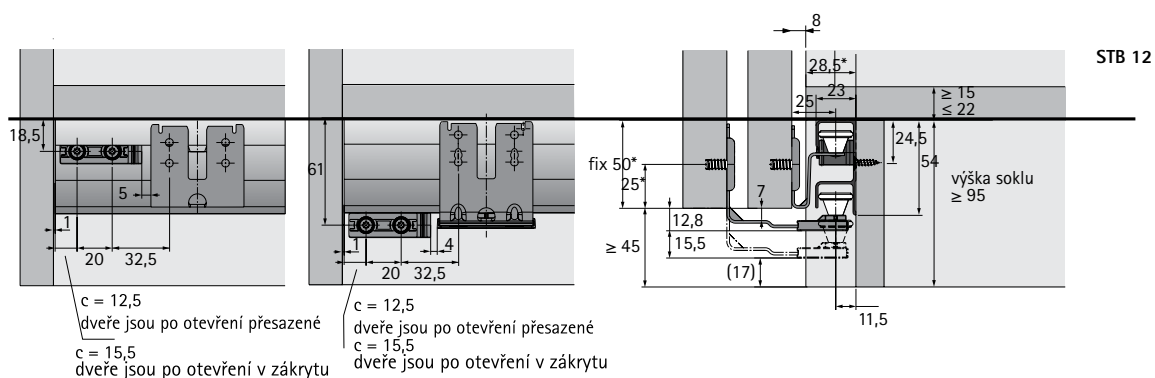
Rozeč zadních ploch dveří (EB) mm	Tloušťka dveří mm	Obj. číslo / Počet dveří		Balení
		2	3	
28	16	9 134 175	9 134 190	1 sada
31	19	9 134 176	9 134 191	1 sada
34	22	9 134 177	9 134 192	1 sada
37	25	9 134 178	9 134 193	1 sada
52	40	9 134 179	9 134 194	1 sada

## Vodicí profil STB 12



- ▶ Hliník bez povrchové úpravy

Délka mm	Obj. číslo	Balení
3000	0 071 116	1/4 ks
6000	0 046 420	1/4 ks



# Kování pro posuvné dveře s horním nosným profilem

- ▶ TopLine L, nosnost 50 kg
- ▶ Jednotlivé součásti, dolní vedení dveří

## Sada dolního vedení dveří STB 15



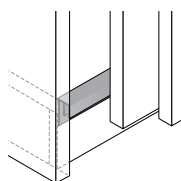
▶ Pro sokl lícující s dnem (odsazení soklu 0 mm)

Sada obsahuje:

- ▶ Vodicí díly pro přední dveře
- ▶ Vodicí díly pro zadní dveře
- ▶ Montážní desky pro vodicí díly
- ▶ Koncové dorazy do vodicího profilu
- ▶ Speciální šrouby

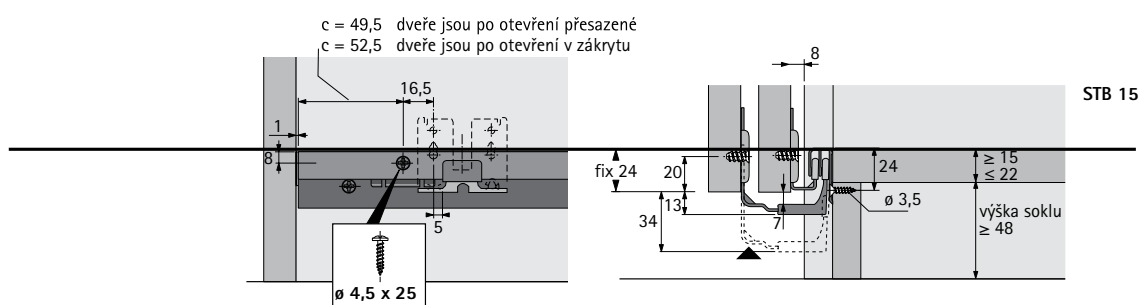
Rozteč zadních ploch dveří (EB) mm	Tloušťka dveří mm	Obj. číslo / Počet dveří		Balení
		2	3	
28	16	9 134 180	9 134 195	1 sada
31	19	9 134 181	9 134 196	1 sada
34	22	9 134 182	9 134 197	1 sada
37	25	9 134 183	9 134 198	1 sada
52	40	9 134 184	9 134 199	1 sada

## Vodicí profil STB 15



▶ Hliník stříbřitě eloxovaný

Délka mm	Obj. číslo	Balení
3000	0 071 115	1/4 ks
6000	0 045 201	1/4 ks

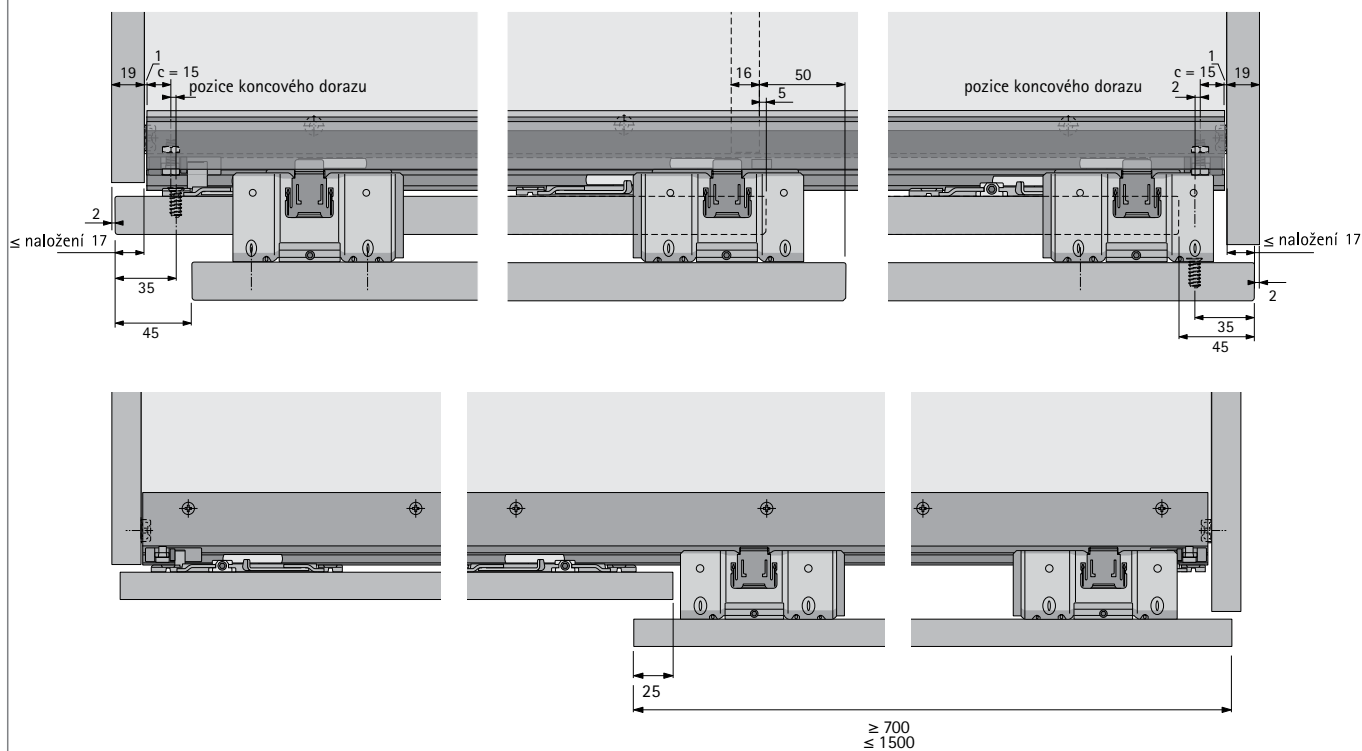




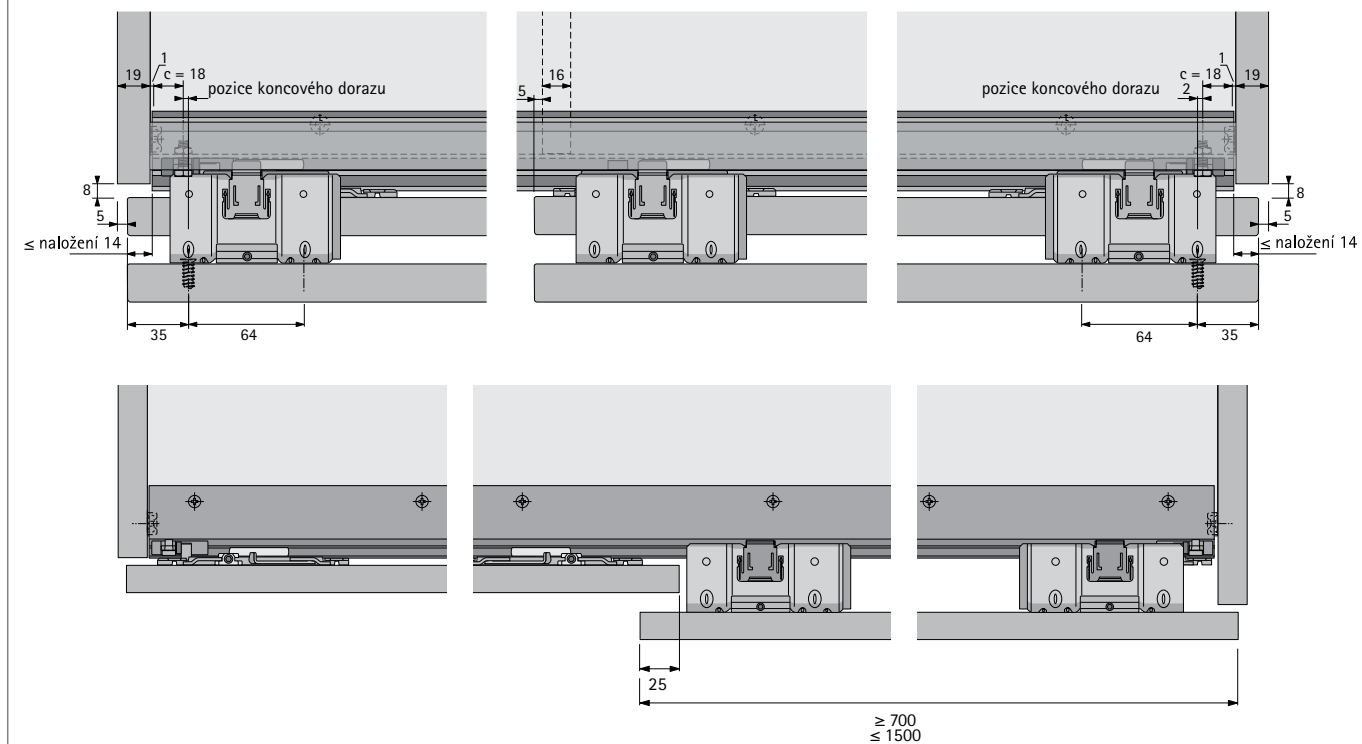


- ▶ TopLine L, nosnost 50 kg
- ▶ Znárodnění funkce, nosný profil na půdě

## Přesazené otvírání s nosným profilem na půdě, 2 nebo 3 dveře

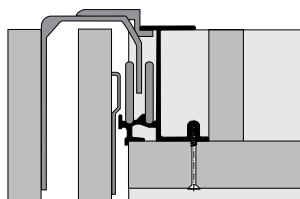


## Otvírání do zákrytu s nosným profilem na půdě, 2 nebo 3 dveře



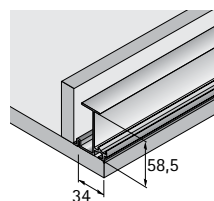
- ▶ TopLine L, nosnost 50 kg
- ▶ Jednotlivé součásti, nosný profil na půdě

## Nosný profil pro montáž na půdu

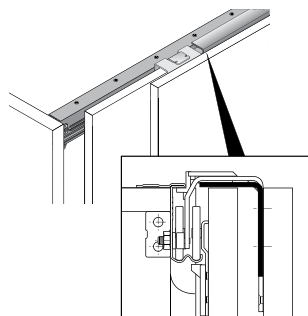
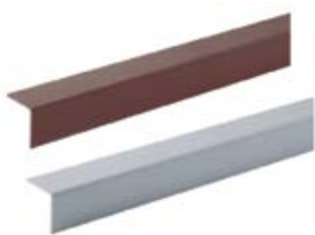


- ▶ Pro montáž na půdu
- ▶ Hliník stříbřitě eloxovaný

Délka mm	Obj. číslo	Balení
3000	<b>9 080 208</b>	1/4 ks
6000	<b>9 080 207</b>	1/4 ks



## Krycí profil



- ▶ Délka 1000 mm
- ▶ Plast

Barva	Obj. číslo	Balení
šedá	<b>0 041 184</b>	1 ks
hnědá	<b>0 046 418</b>	1 ks

# Kování pro posuvné dveře s horním nosným profilem

- ▶ TopLine L, nosnost 50 kg
- ▶ Jednotlivé součásti, nosný profil na půdě, otvírání s přesazením

## Sada horního kování, otvírání s přesazením – nosný profil na půdě



- ▶ Sada pro dřevěné dveře nebo dveře s dřevěným i hliníkovým rámem
- ▶ Sada horního kování
- ▶ Sada obsahuje díly potřebné pro uvedenou konfiguraci skříň
- ▶ Nosné profily pro montáž na půdu, viz str. 356
- ▶ Vrtání potřebných otvorů, viz str. 365

### Sada obsahuje:

- ▶ Horní vozíky pro přední dveře
- ▶ Horní vozíky pro zadní dveře
- ▶ Opěrný špalík pro nosný profil
- ▶ Doraz pro otvírání s přesazením
- ▶ Koncový doraz na nosný profil pro otvírání do zákrytu
- ▶ Středová zarážka
- ▶ Montážní pomůcka pro správné zavěšení dveří
- ▶ Upevňovací materiál

Rozeč zadních ploch dveří (EB) mm	Tloušťka dveří mm	Obj. číslo			Balení
		2 dveře, přední dveře vlevo	2 dveře, přední dveře vpravo	3 dveře	
28	16	9 136 936	9 134 150	9 134 155	1 sada
31	19	9 136 937	9 134 151	9 134 156	1 sada
34	22	9 136 938	9 134 152	9 134 157	1 sada
37	25	9 136 939	9 134 153	9 134 158	1 sada
52	40	9 136 940	9 134 154	9 134 159	1 sada

### Vozík pro přední dveře (tloušťka dveří 16 – 25 mm)



Počet pro skříň se 2 dveřmi	Počet pro skříň se 3 dveřmi
2	2

### Vozík pro přední dveře (tloušťka dveří 40 mm)



Počet pro skříň se 2 dveřmi	Počet pro skříň se 3 dveřmi
2	2

### Vozík pro zadní dveře, s dlouhým čepem



Počet pro skříň se 2 dveřmi	Počet pro skříň se 3 dveřmi
1	2

### Vozík pro zadní dveře, s krátkým čepem



Počet pro skříň se 2 dveřmi	Počet pro skříň se 3 dveřmi
1	2

# Kování pro posuvné dveře s horním nosným profilem

- ▶ TopLine L, nosnost 50 kg
- ▶ Jednotlivé součásti, nosný profil na půdě, otvírání s přesazením

## Opěrný špalík pro nosný profil



Počet pro skříň se 2 dveřmi, levé dveře vpředu	Počet pro skříň se 2 dveřmi, pravé dveře vpředu	Počet pro skříň se 3 dveřmi
2	2	2

## Doraz pro otvírání s přesazením



Počet pro skříň se 2 dveřmi, levé dveře vpředu	Počet pro skříň se 2 dveřmi, pravé dveře vpředu	Počet pro skříň se 3 dveřmi
2	2	2

## Šroub se šestihlannou hlavou M6 x 16 mm



Počet pro skříň se 2 dveřmi, levé dveře vpředu	Počet pro skříň se 2 dveřmi, pravé dveře vpředu	Počet pro skříň se 3 dveřmi
2	2	2

## Šestihlanná matice M6



Počet pro skříň se 2 dveřmi, levé dveře vpředu	Počet pro skříň se 2 dveřmi, pravé dveře vpředu	Počet pro skříň se 3 dveřmi
2	2	2

## Středová zarážka



Počet pro skříň se 2 dveřmi, levé dveře vpředu	Počet pro skříň se 2 dveřmi, pravé dveře vpředu	Počet pro skříň se 3 dveřmi
-	-	1

## Montážní přípravek pro nosný profil nahoře



Počet pro skříň se 2 dveřmi, levé dveře vpředu	Počet pro skříň se 2 dveřmi, pravé dveře vpředu	Počet pro skříň se 3 dveřmi
2	2	4

- ▶ TopLine L, nosnost 50 kg
- ▶ Jednotlivé součásti, nosný profil na půdě, otvírání do zákrytu

## Sada horního kování, otvírání do zákrytu - nosný profil na půdě



- ▶ Sada pro dřevěné dveře nebo dveře s dřevěným i hliníkovým rámem
- ▶ Sada horního kování
- ▶ Sada obsahuje díly potřebné pro uvedenou konfiguraci skříně
- ▶ Nosné profily pro montáž na půdu, viz str. 356
- ▶ Vrtání potřebných otvorů, viz str. 365

### Sada obsahuje:

- ▶ Horní vozíky pro přední dveře
- ▶ Horní vozíky pro zadní dveře
- ▶ Opěrný špalík pro nosný profil
- ▶ Doraz pro otvírání s přesazením
- ▶ Koncový doraz na nosný profil pro otvírání do zákrytu
- ▶ Středová zarážka
- ▶ Montážní pomůcka pro správné zavěšení dveří
- ▶ Upevňovací materiál

Rozteč zadních ploch dveří (EB) mm	Tloušťka dveří mm	Obj. číslo		Balení
		2 dveře, otvírání do zákrytu, přední dveře vpravo	3 dveře, otvírání do zákrytu	
28	16	9 134 160	9 134 165	1 sada
31	19	9 134 161	9 134 166	1 sada
34	22	9 134 162	9 134 167	1 sada
37	25	9 134 163	9 134 168	1 sada
52	40	9 134 164	9 134 169	1 sada

### Vozík pro přední dveře (tloušťka dveří 16 - 25 mm)



Počet pro 2 dveře v zákrytu	Počet pro 3 dveře v zákrytu
2	2

### Vozík pro přední dveře (tloušťka dveří 40 mm)



Počet pro 2 dveře v zákrytu	Počet pro 3 dveře v zákrytu
2	2

### Vozík pro zadní dveře, s dlouhým čepem



Počet pro 2 dveře v zákrytu	Počet pro 3 dveře v zákrytu
-	-

### Vozík pro zadní dveře, s krátkým čepem



Počet pro 2 dveře v zákrytu	Počet pro 3 dveře v zákrytu
2	4

# Kování pro posuvné dveře s horním nosným profilem

- ▶ TopLine L, nosnost 50 kg
- ▶ Jednotlivé součásti, nosný profil na půdě, otvírání do zákrytu

## Opěrný špalík pro nosný profil



Počet pro skříň se 2 dveřmi, levé dveře vpředu	Počet pro skříň se 2 dveřmi, pravé dveře vpředu	Počet pro skříň se 3 dveřmi
2	2	2

## Doraz pro otvírání do zákrytu



Počet pro skříň se 2 dveřmi, levé dveře vpředu	Počet pro skříň se 2 dveřmi, pravé dveře vpředu	Počet pro skříň se 3 dveřmi
2	2	2

## Šroub se šestihlannou hlavou M6 x 16 mm



Počet pro skříň se 2 dveřmi, levé dveře vpředu	Počet pro skříň se 2 dveřmi, pravé dveře vpředu	Počet pro skříň se 3 dveřmi
2	2	2

## Šestihlanná matice M6



Počet pro skříň se 2 dveřmi, levé dveře vpředu	Počet pro skříň se 2 dveřmi, pravé dveře vpředu	Počet pro skříň se 3 dveřmi
2	2	2

## Středová zarážka



Počet pro skříň se 2 dveřmi, levé dveře vpředu	Počet pro skříň se 2 dveřmi, pravé dveře vpředu	Počet pro skříň se 3 dveřmi
-	-	1

## Montážní přípravek pro nosný profil nahoře



Počet pro skříň se 2 dveřmi, levé dveře vpředu	Počet pro skříň se 2 dveřmi, pravé dveře vpředu	Počet pro skříň se 3 dveřmi
2	2	4





- ▶ TopLine L, nosnost 50 kg
- ▶ Jednotlivé součásti, dolní vedení dveří

## Sada dolního vedení dveří STB 11



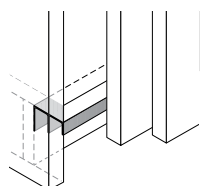
- ▶ Pro odsazení soklu 46 mm

Sada obsahuje:

- ▶ Vodicí díly pro přední dveře
- ▶ Vodicí díly pro zadní dveře
- ▶ Montážní desky pro vodicí díly
- ▶ Koncové dorazy do vodicího profilu
- ▶ Speciální šrouby

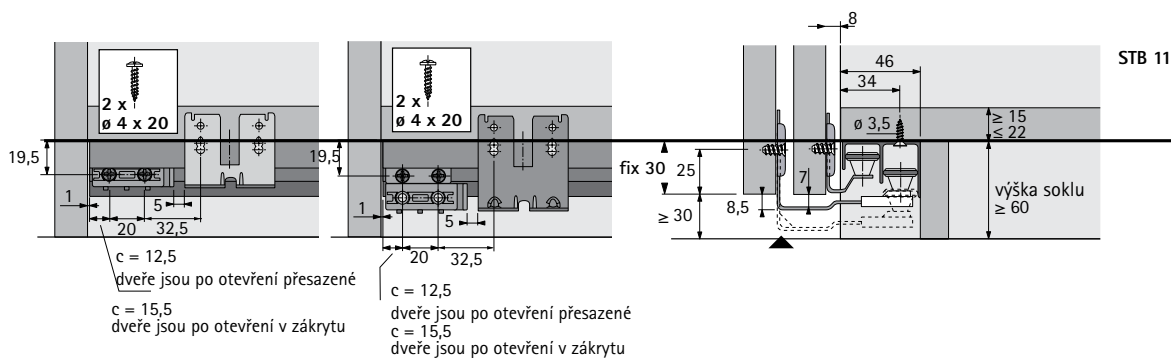
Rozeč zadních ploch dveří (EB) mm	Tloušťka dveří mm	Obj. číslo / Počet dveří		Balení
		2	3	
28	16	9 134 170	9 134 185	1 sada
31	19	9 134 171	9 134 186	1 sada
34	22	9 134 172	9 134 187	1 sada
37	25	9 134 173	9 134 188	1 sada
52	40	9 134 174	9 134 189	1 sada

## Vodicí profil STB 11



- ▶ Hliník bez povrchové úpravy

Délka mm	Obj. číslo	Balení
3000	0 071 117	1/4 ks
6000	0 046 419	1/4 ks



# Kování pro posuvné dveře s horním nosným profilem

- ▶ TopLine L, nosnost 50 kg
- ▶ Jednotlivé součásti, dolní vedení dveří

## Sada dolního vedení dveří STB 12



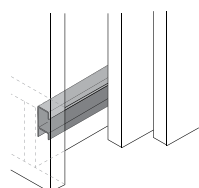
- ▶ Pro odsazení soklu 28,5 mm

Sada obsahuje:

- ▶ Vodicí díly pro přední dveře
- ▶ Vodicí díly pro zadní dveře
- ▶ Montážní desky pro vodicí díly
- ▶ Koncové dorazy do vodicího profilu
- ▶ Speciální šrouby

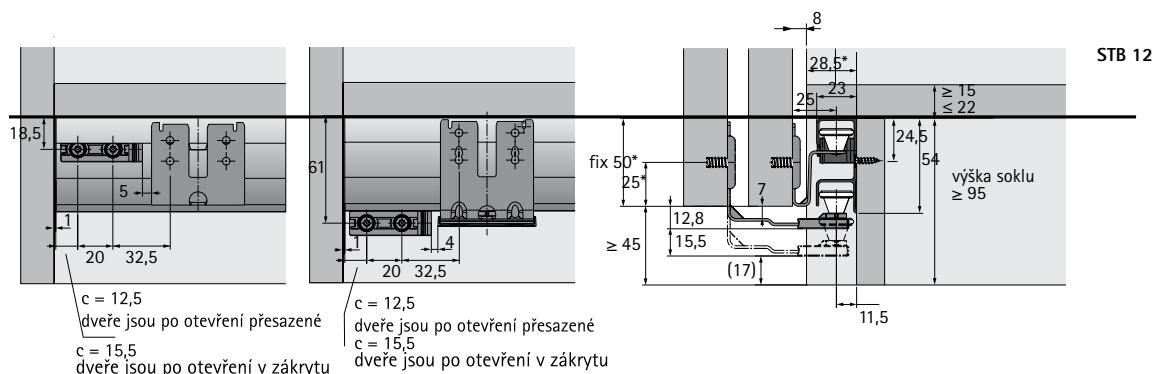
Rozteč zadních ploch dveří (EB) mm	Tloušťka dveří mm	Obj. číslo / Počet dveří		Balení
		2	3	
28	16	9 134 175	9 134 190	1 sada
31	19	9 134 176	9 134 191	1 sada
34	22	9 134 177	9 134 192	1 sada
37	25	9 134 178	9 134 193	1 sada
52	40	9 134 179	9 134 194	1 sada

## Vodicí profil STB 12



- ▶ Hliník bez povrchové úpravy

Délka mm	Obj. číslo	Balení
3000	0 071 116	1/4 ks
6000	0 046 420	1/4 ks



- ▶ TopLine L, nosnost 50 kg
- ▶ Jednotlivé součásti, dolní vedení dveří

## Sada dolního vedení dveří STB 15



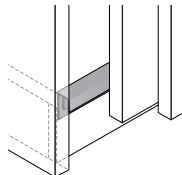
- ▶ Pro sokl lícující s dnem (odsazení soklu 0 mm)

Sada obsahuje:

- ▶ Vodicí díly pro přední dveře
- ▶ Vodicí díly pro zadní dveře
- ▶ Montážní desky pro vodicí díly
- ▶ Koncové dorazy do vodicího profilu
- ▶ Speciální šrouby

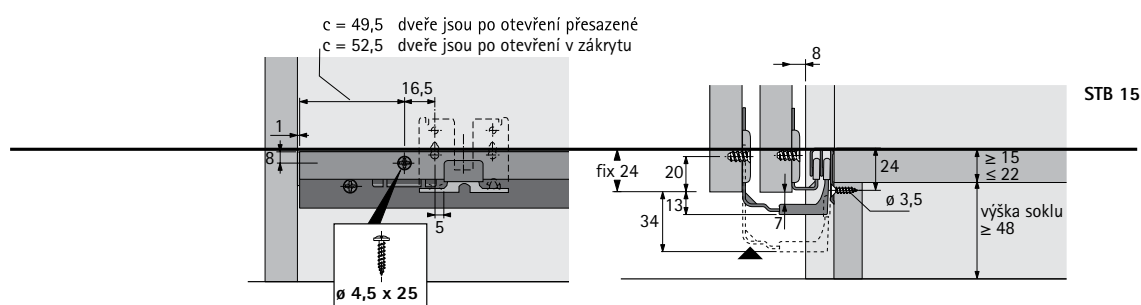
Rozteč zadních ploch dveří (EB) mm	Tloušťka dveří mm	Obj. číslo / Počet dveří		Balení
		2	3	
28	16	9 134 180	9 134 195	1 sada
31	19	9 134 181	9 134 196	1 sada
34	22	9 134 182	9 134 197	1 sada
37	25	9 134 183	9 134 198	1 sada
52	40	9 134 184	9 134 199	1 sada

## Vodicí profil STB 15



- ▶ Hliník stříbřitě eloxovaný

Délka mm	Obj. číslo	Balení
3000	0 071 115	1/4 ks
6000	0 045 201	1/4 ks

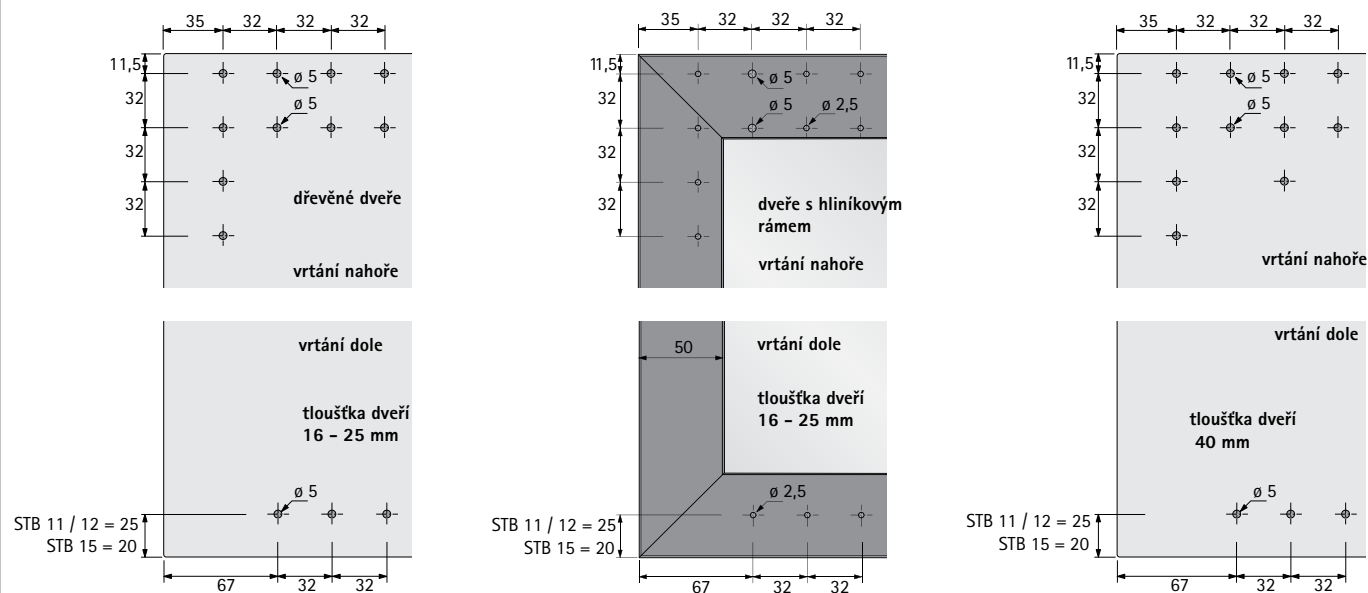


# Kování pro posuvné dveře s horním nosným profilem

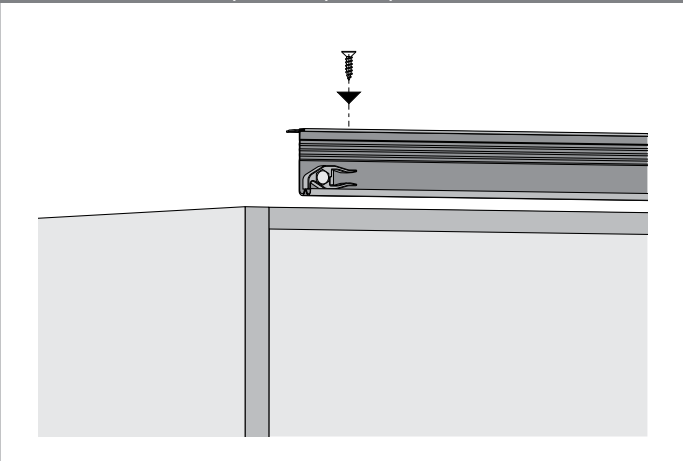
► TopLine L, nosnost 50 kg

► Montáž

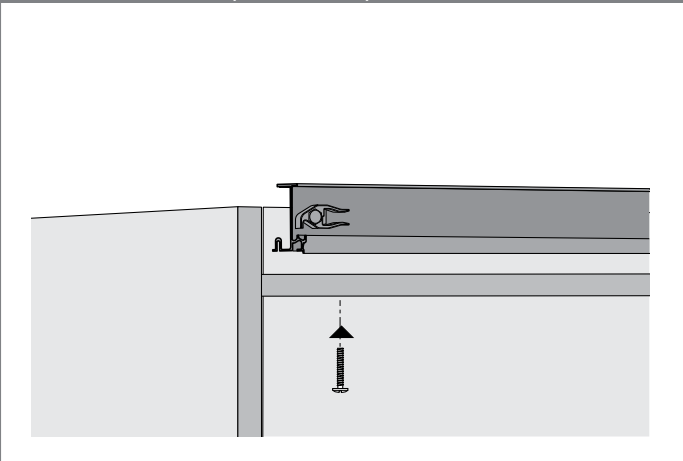
## Vrtání dveří EB 28 - 37 a EB 52



## Montáž nosného profilu před půdu



## Montáž nosného profilu na půdu

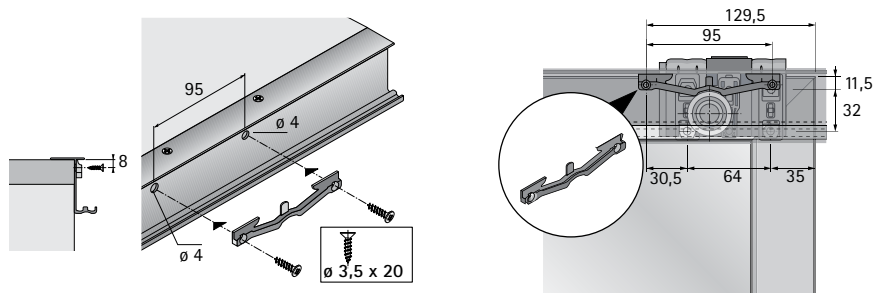


# Kování pro posuvné dveře s horním nosným profilem

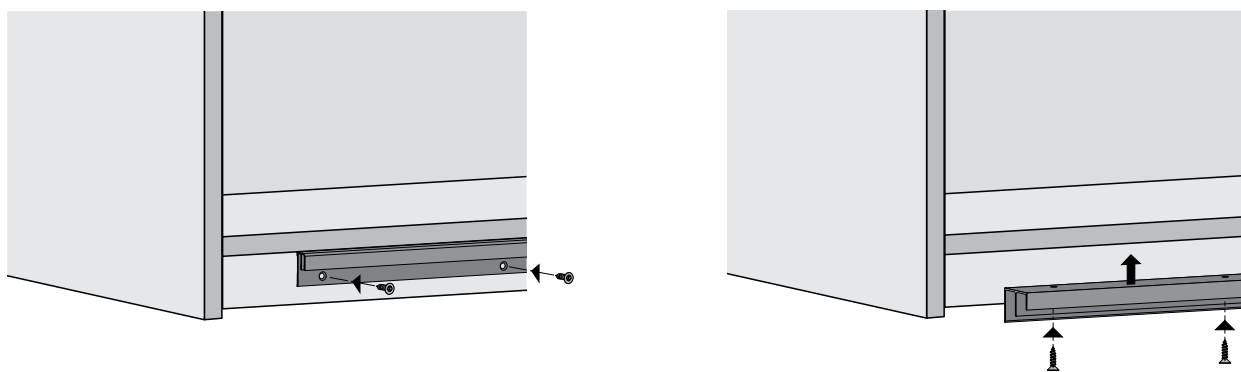
► TopLine L, nosnost 50 kg

► Montáž

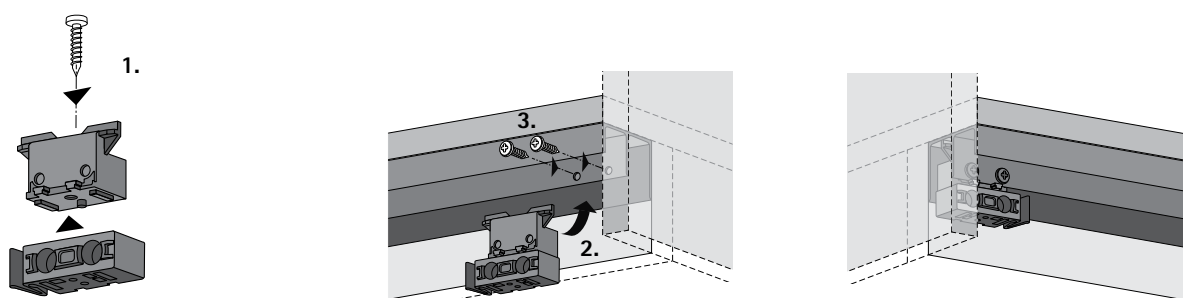
## Montáž středové zarážky, dřevěné dveře a dveře s hliníkovým rámem



## Montáž vodícího profilu



## Montáž koncového dorazu do vodícího profilu STB 11, přední dveře

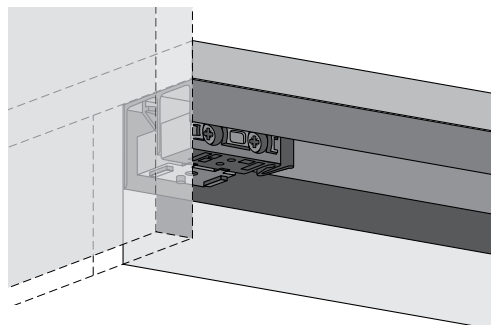
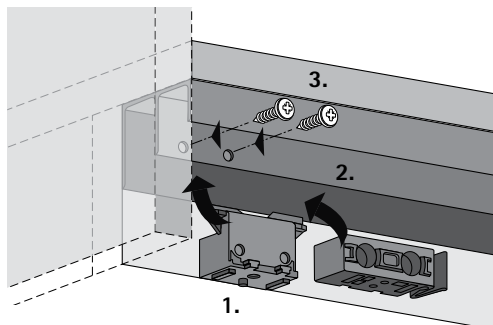


# Kování pro posuvné dveře s horním nosným profilem

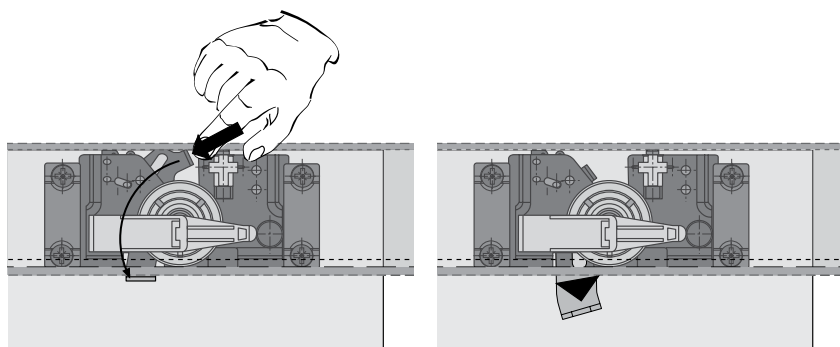
► TopLine L, nosnost 50 kg

► Montáž

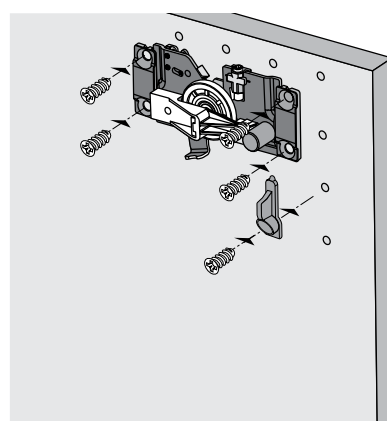
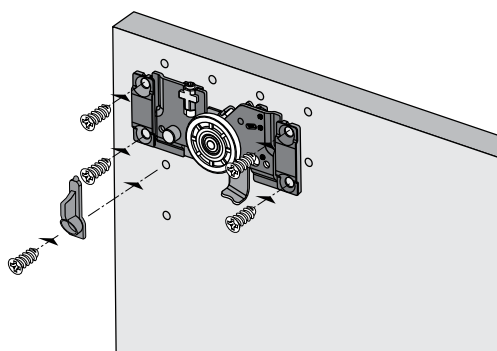
## Montáž koncového dorazu do vodícího profilu STB 11, zadní dveře



## Montáž horních vozíků, odjištění zadních dveří



## Příprava zadních dveří

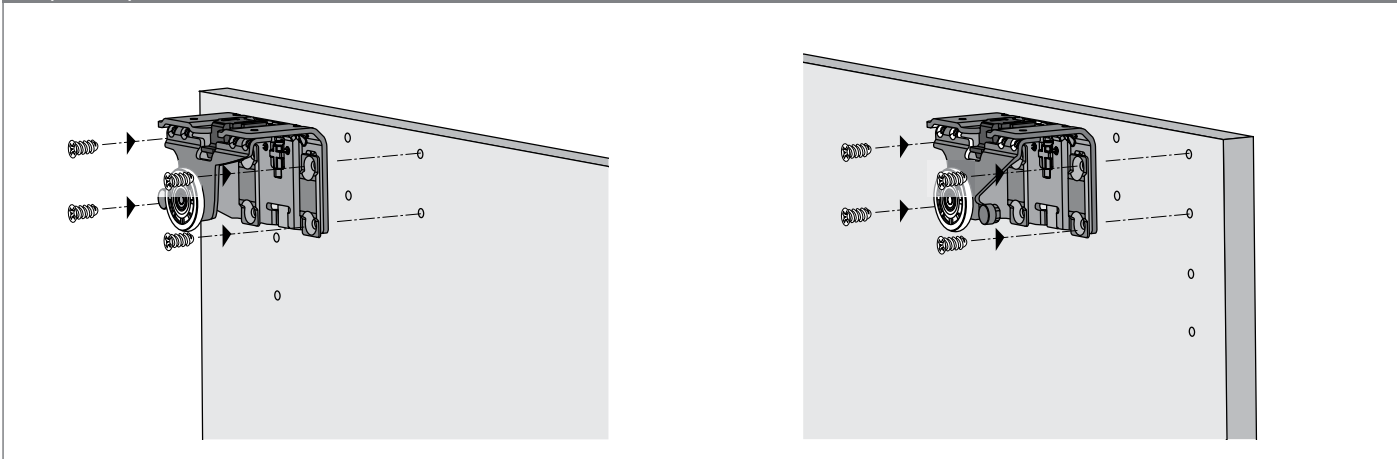


# Kování pro posuvné dveře s horním nosným profilem

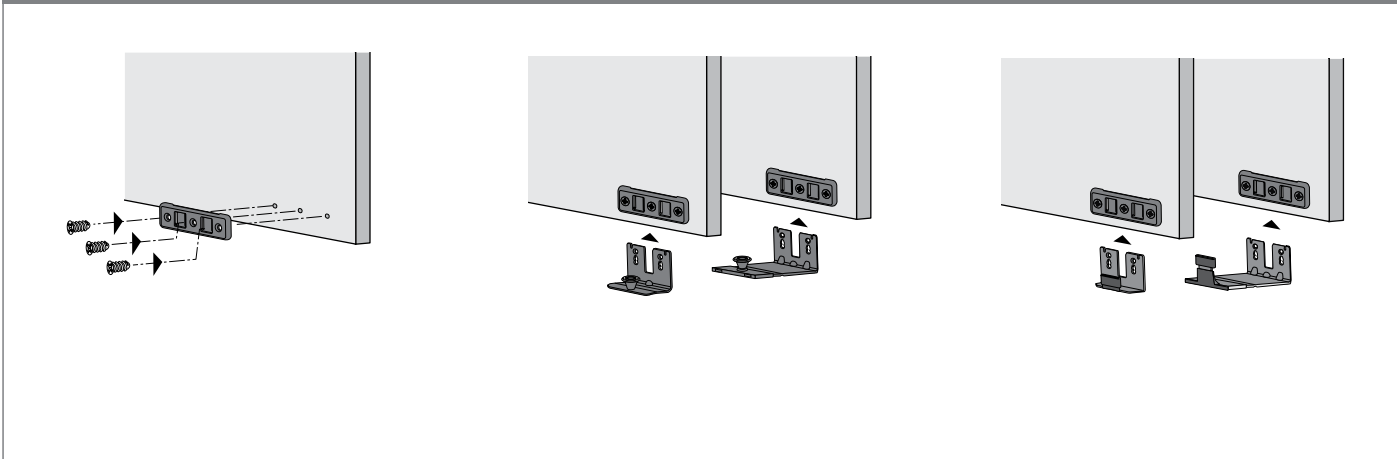
► TopLine L, nosnost 50 kg

► Montáž

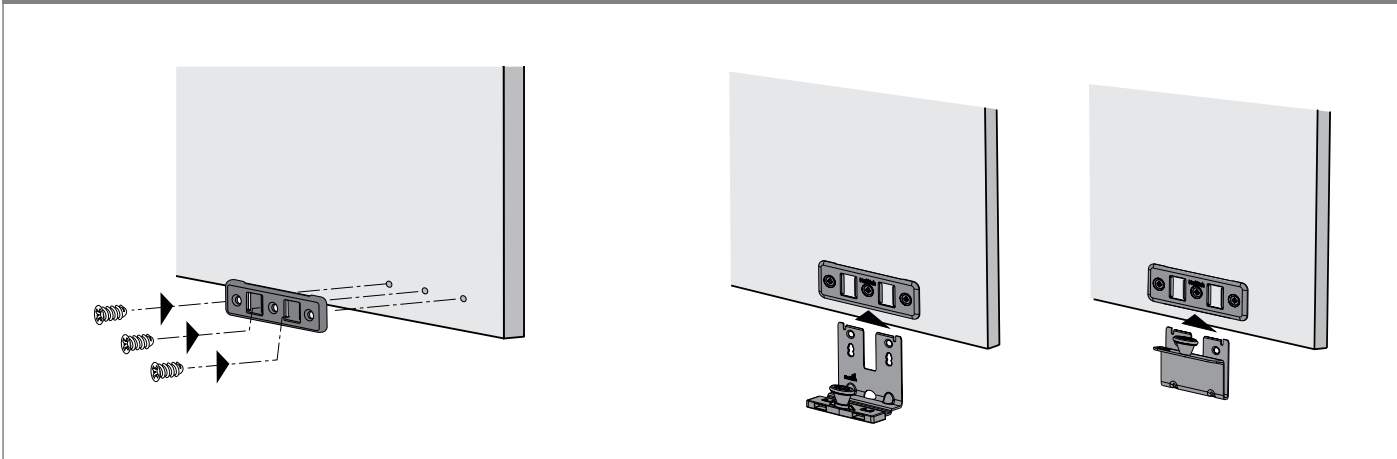
## Příprava předních dveří



## Montáž vodících dílů STB 11 a STB 15



## Montáž vodících dílů STB 12

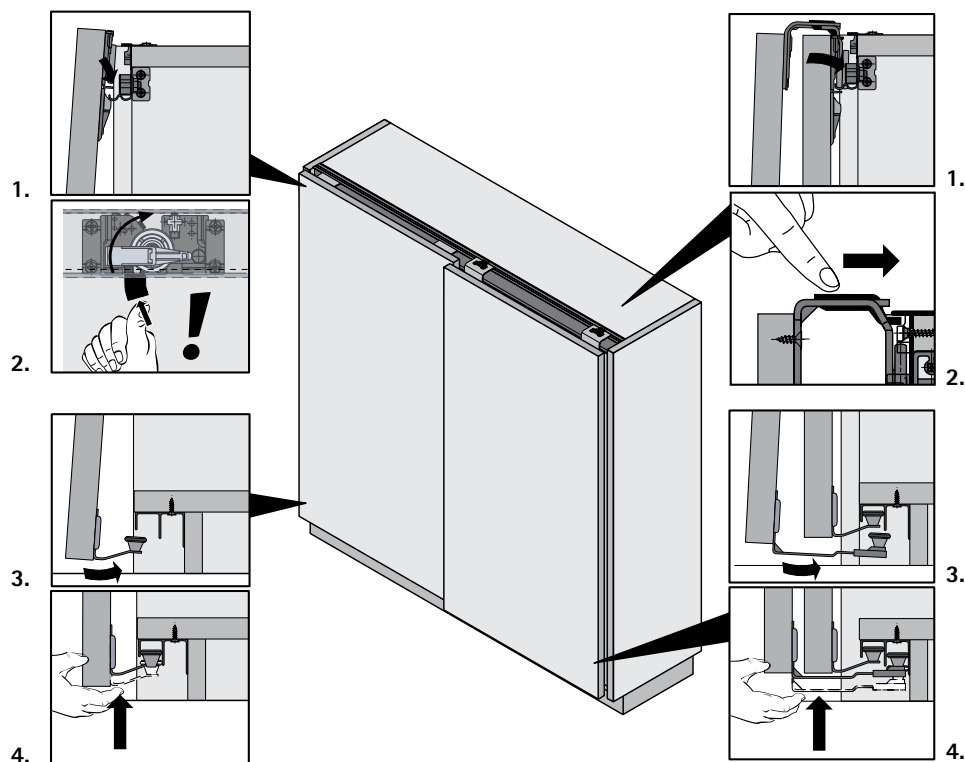


# Kování pro posuvné dveře s horním nosným profilem

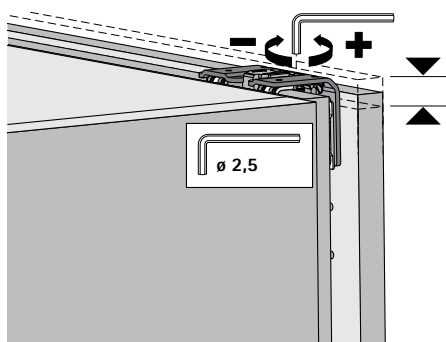
► TopLine L, nosnost 50 kg

► Montáž

## Montážní postup



## Výškové seřízení předních dveří

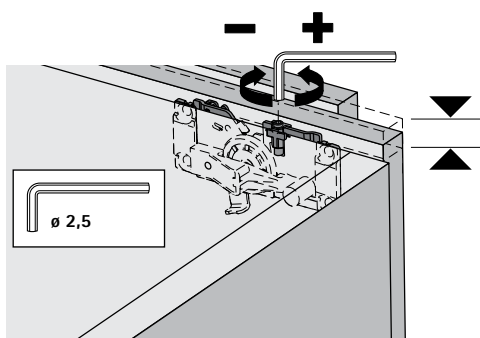




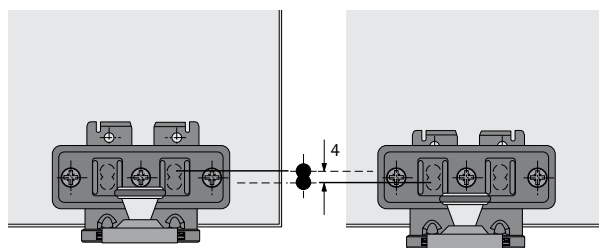
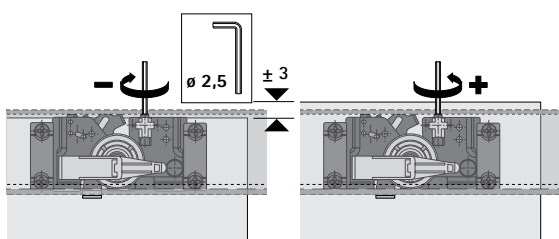
# Kování pro posuvné dveře s horním nosným profilem

- ▶ TopLine L, nosnost 50 kg
- ▶ Montáž

## Výškové seřízení zadních dveří



## Vyrovnání dveří (výškové seřízení)

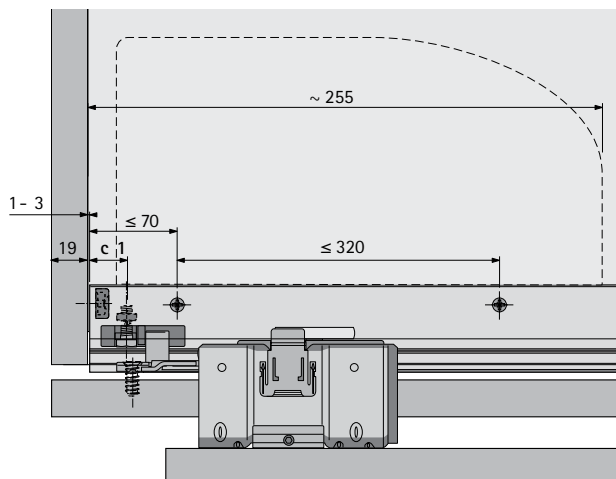
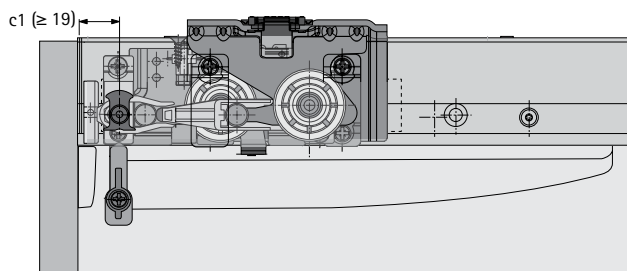


Pokud dveře dosáhnou horní mez pro seřízení, je možno v případě potřeby snížit vodící díly o 4,0 mm (příklad STB 11).

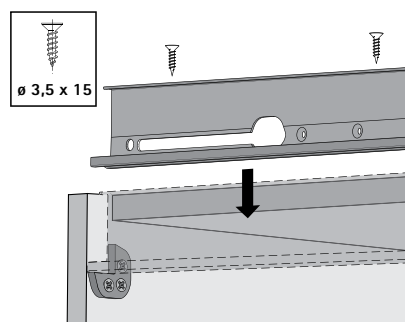
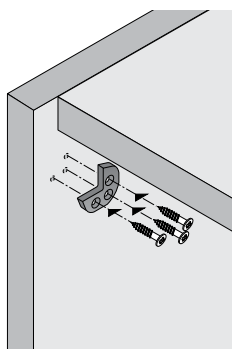
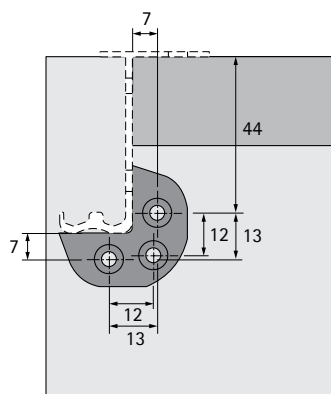
# Kování pro posuvné dveře s horním nosným profilem

- ▶ TopLine L, nosnost 50 kg, s tlumením Silent System
- ▶ Montáž Easys

## Technické informace Easys



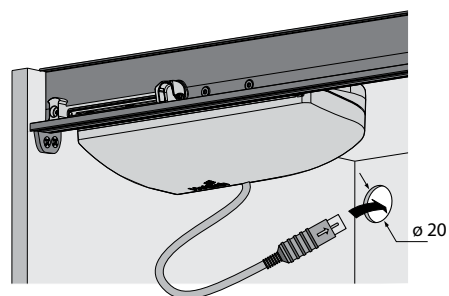
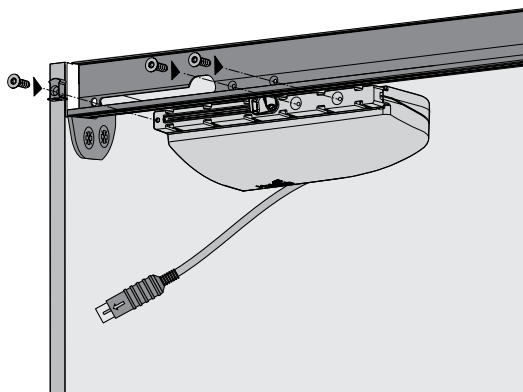
## Montáž nosného profilu



# Kování pro posuvné dveře s horním nosným profilem

- ▶ TopLine L, nosnost 50 kg, s tlumením Silent System
- ▶ Montáž Easys

## Montáž jednotky Easys



## Zapojení jednotky Easys

