

# NÁBYTKOVÉ KOVANIE

PRE VÝROBCOV ČALÚNENÉHO NÁBYTKU

v1.0/2017







výrobné družstvo

**KNK PLUS, výrobné družstvo je výrobca a dodávateľ nábytkového a bytového kovania s tradíciou výroby od roku 1956.**

KNK PLUS, production cooperative is a producer and distributor of furniture fittings with tradition of producing spanning from 1956.

## TRADE BANSKÁ BYSTRICA TRADE BANSKÁ BYSTRICA

- veľkoobchod s nábytkovým kovaním / wholesale store

**adresa:** Majerská cesta 73, Banská Bystrica

**email:** trade@knkplus.sk

**tel:** +421 48 411 51 32



## MALOOBCHODNÉ PREDAJNE RETAIL STORES

### Banská Bystrica

Nám. Slobody č.5

**tel.:** +421 48 4715952

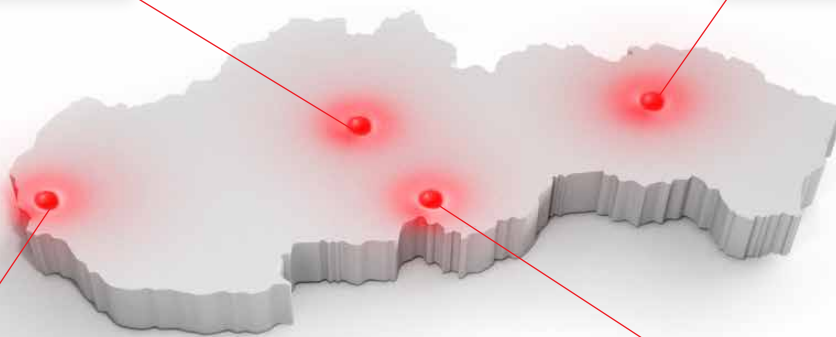
**email:** predajnabb@knkplus.sk

### Prešov

Levočská č. 2

**tel.:** +421 51 7710760

**email:** predajnapo@knkplus.sk



### Bratislava

OD Slimák, Háľková 1

**tel.:** +421 2 44452938

**email:** predajnaba@knkplus.sk

### Lučenec

Zvolenská cesta č.10

**tel.:** +421 917 938 631

**email:** predajnalc@knkplus.sk

[www.knkplus.sk](http://www.knkplus.sk)

# MATERIÁLY

MATERIALS

S	OCEĽ	STEEL
Al	HLINÍK	ALUMINIUM
P	PLAST	PLASTIC
R	GUMA	RUBBER
W	DREVO	WOOD

# POVRCHOVÉ ÚPRAVY

FINISHING

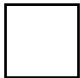










## GALVANICKÉ

GALVANIC

Cr	CHRÓM	CHROME
Cr <sub>m</sub>	CHRÓM MATNÝ	CHROME MATT
Ni	NIKEL	NICKEL
Ni <sub>m</sub>	NIKEL MATNÝ	NICKEL MATT
li	IMITÁCIA INOX (NEREZ)	STAINLESS STEEL EFFECT
Pat na MS	PATINA NA MOSADZI	ANTIQUÉ BRASS
Te	IMITÁCIA CÍNU	TIN EFFECT
Al	HLINÍK	ALUMINIUM
Zn / Znb	ZINOK / ZINOK BIELY	ZINC / WHITE ZINC
ZnŽ	ZINOK ŽLTÝ	YELLOW ZINC
RAL 9005	RAL 9005	RAL 9005
RAL 9006	RAL 9006	RAL 9006

## FARBA (C)

COLOUR (C)

										
biela	svetlá sivá	sivá	čierna	béžová	hnedá	tmavá hnedá	strieborná	zlatá	bronz	champagne

# PIKTOGRAMY

PICTOGRAMS



USB vstup



vstup na SD kartu



kompatibilný s iPhone/iPod



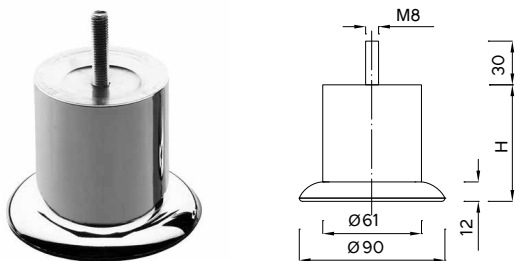
Bluetooth



Audio konektor 3,5mm

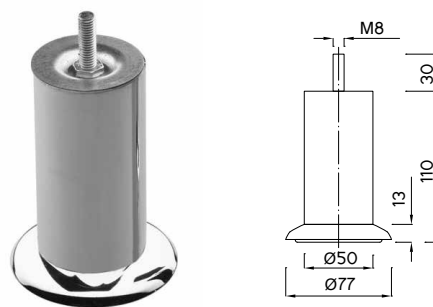
# OBSAH CONTENTS

<b>NOHY PLASTOVÉ</b> PLASTIC LEGS	<b>6</b>
<b>NOHY DREVENÉ</b> WOODEN LEGS	<b>11</b>
<b>NOHY KOVOVÉ</b> METAL LEGS	<b>12</b>
<b>PODNOŽE</b> BASES	<b>22</b>
<b>KLZÁKY</b> GLIDERS	<b>26</b>
<b>KOLIESKA</b> WHEELS	<b>29</b>
<b>KOVANIE PRE OPIERKY, PODRÚČKY A OPERADLÁ</b> FITTINGS FOR ARMRESTS AND HEADRESTS	<b>35</b>
<b>VÝKLOPNÉ KOVANIA PRE POSTELE</b> TILT FITTINGS FOR BEDS	<b>42</b>
<b>VÝKLOPNÉ KOVANIA PRE POHOVKY A OTOMANY</b> TILT FITTINGS FOR SOFAS AND OTOMANS	<b>45</b>
<b>VÝKLOPNÉ KOVANIA PRE SEDACIE SÚPRAVY</b> TILT FITTINGS FOR SOFA SETS	<b>47</b>
<b>ROZKLADACIE MECHANIZMY</b> FOLD FITTINGS FOR SOFA SETS	<b>48</b>
<b>OSTATNÉ</b> OTHERS	<b>49</b>
<b>SPOJOVACÍ MATERIÁL</b> FASTENING MATERIAL	<b>62</b>
<b>ELEKTRICKÉ PRVKY</b> ELECTRIC UNITS	<b>64</b>



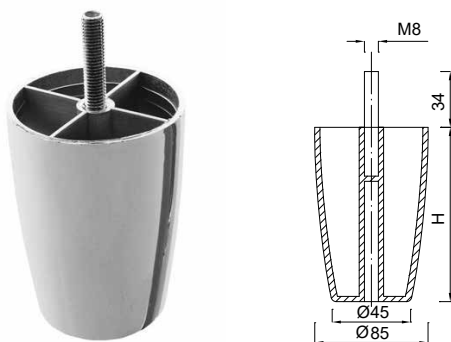
## SK 242

art. číslo	název	materiál	povrch. úprava
	Noha SK242 Ø61/Ø90 H-70	P	Cr
	Noha SK242 Ø61/Ø90 H-100	P	Cr



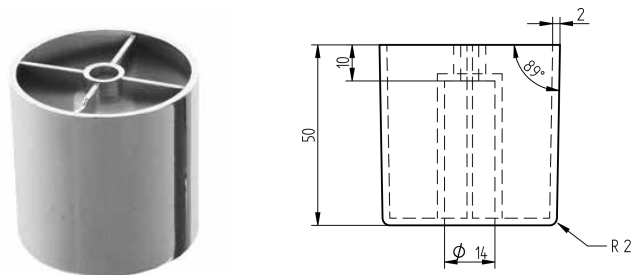
## SK 243

art. číslo	název	materiál	povrch. úprava
	Noha SK243 Ø50/Ø77 H-110	P	Cr



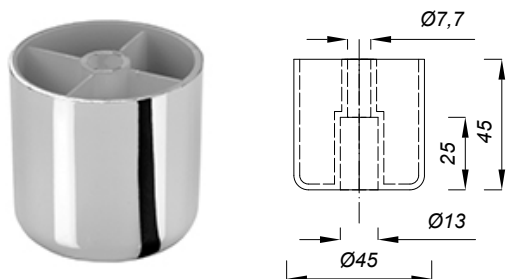
## SK 178

art. číslo	název	materiál	povrch. úprava
	Noha SK178 Ø65/Ø45 H-70	P	Cr



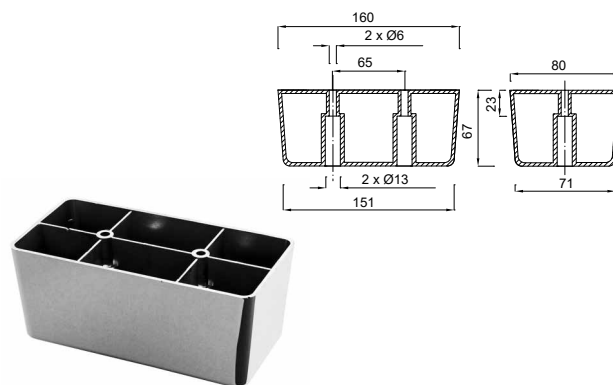
## SK 179

art. číslo	název	materiál	povrch. úprava
	Noha SK179 Ø50 H-50	P	Cr



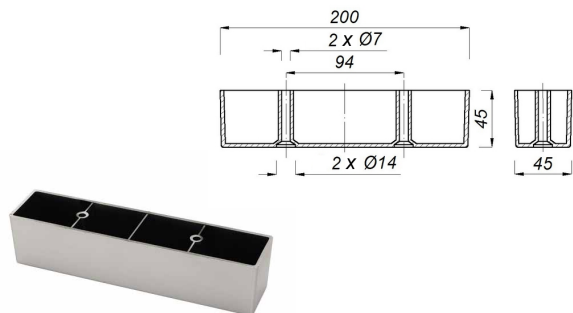
## SK 180

art. číslo	název	materiál	povrch. úprava
	Noha SK180 Ø50 H-45	P	Cr



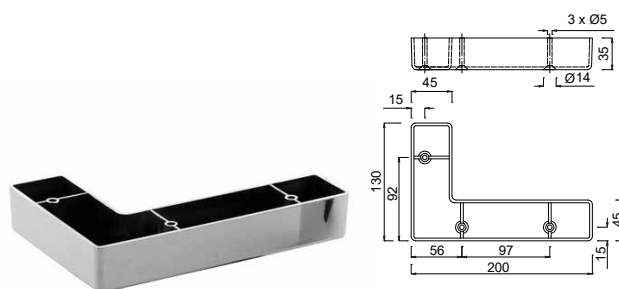
## SK 181

art. číslo	název	materiál	povrch. úprava
	Noha SK181 160/80 H-67	P	Cr



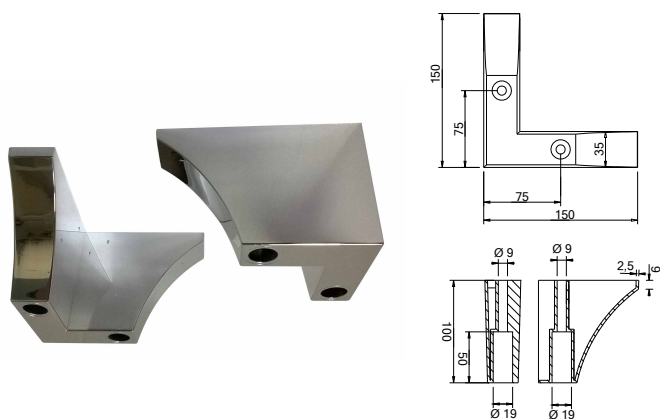
## SK 182

art. číslo	název	materiál	povrch. úprava
Noha SK182 200/45 H-45		P	Cr
Noha SK182 200/45 H-45		P	Crm



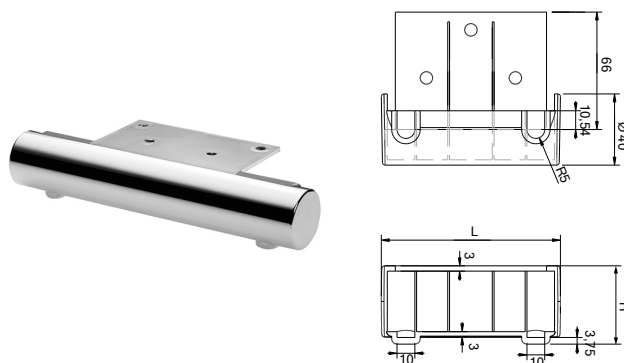
## SK 183

art. číslo	název	materiál	povrch. úprava
Noha SK183 130/200 H-35 L+P		P	Cr



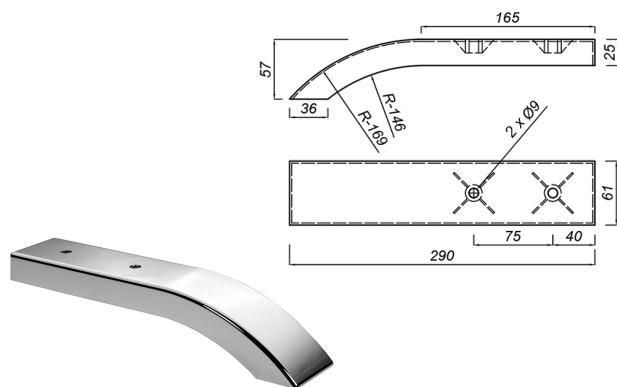
## SK 184

art. číslo	název	materiál	povrch. úprava
Noha SK184 150/150 H-100		P	Cr



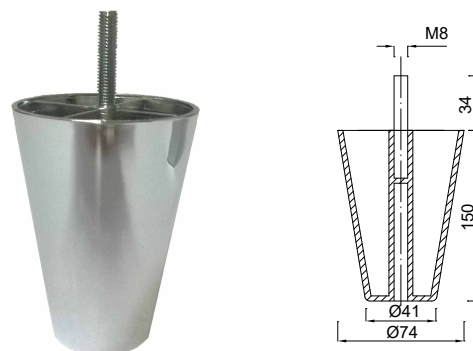
## SK 185

art. číslo	název	materiál	povrch. úprava
Noha SK185 Ø40/L-225 H-44		P	Cr
Noha SK185 Ø40/L-100 H-44		P	Crm



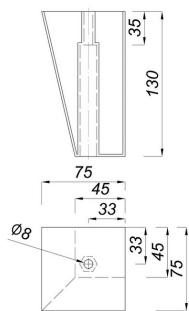
## SK 186

art. číslo	název	materiál	povrch. úprava
Noha SK186 290/61 H-57		P	Cr



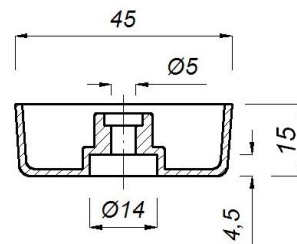
## SK 187

art. číslo	název	materiál	povrch. úprava
Noha SK187 Ø84/Ø48 H-150		P	Cr



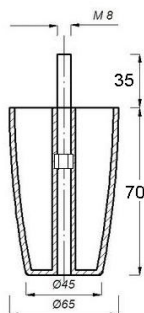
## SK 188

art. číslo	název	materiál	povrch. úprava
	Noha SK188 75/45 H-130	P	Cr



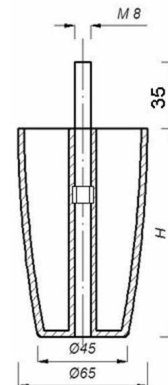
## SK 189

art. číslo	název	materiál	povrch. úprava
	Noha SK189 Ø45 H-15	P	Cr



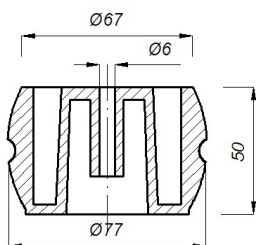
## SK 190

art. číslo	název	materiál	povrch. úprava
	Noha SK190 Ø65/Ø45 H-70	P	Cr



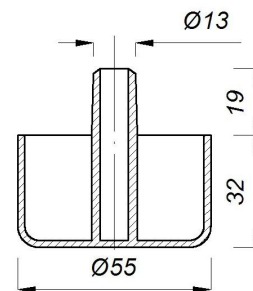
## SK 250

art. číslo	název	materiál	kresba	potlač
	Noha SK250 Ø65/Ø45 H-70	P	buk	buk
	Noha SK250 Ø65/Ø45 H-120	P	buk	buk



## SK 191

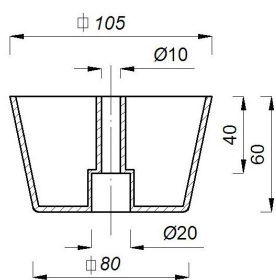
art. číslo	název	materiál	kresba	potlač
	Noha SK191 Ø67/Ø77 H-50	P	buk	buk



## SK 192

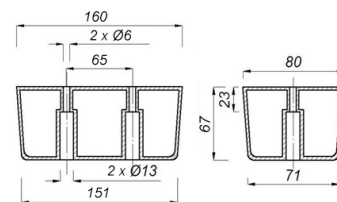
art. číslo	název	materiál	kresba	potlač
	Noha SK192 Ø55 H-32	P	buk	buk





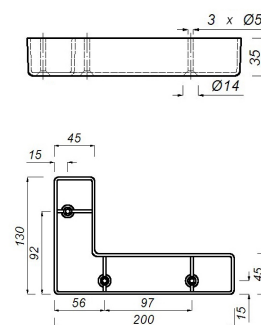
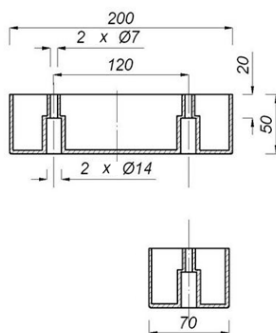
## SK 193

art. číslo	názov	materiál	kresba	potlač
Noha SK193 105/80 H-60		P	hnedá	dub
Noha SK193 105/80 H-60		P	strieborná	smrek



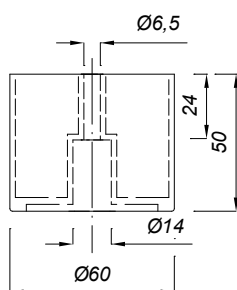
## SK 194

art. číslo	názov	materiál	kresba	potlač
Noha SK194 160/80 H-67		P	běžová	buk



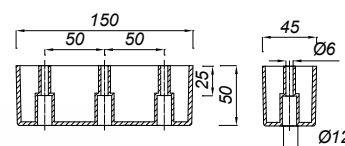
## SK 195

art. číslo	názov	materiál	kresba	potlač
Noha SK195 200/70 H-50		P	jelša	dub



## SK 196

art. číslo	názov	materiál	kresba	potlač
Noha SK196 130/200 H-35 P+L		P	buk	smrek

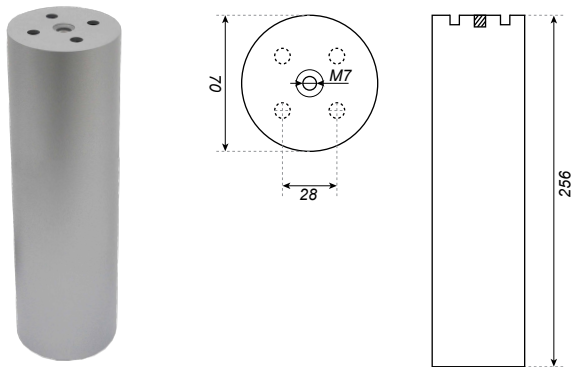


## SK 197

art. číslo	názov	materiál	kresba	potlač
Noha SK197 Ø60 H-50		P	buk	buk

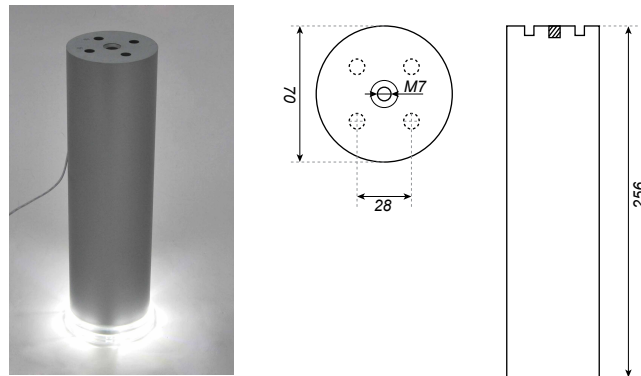
## SK 198

art. číslo	názov	materiál	kresba	potlač
Noha SK198 150/45 H-50		P	hnedá	smrek



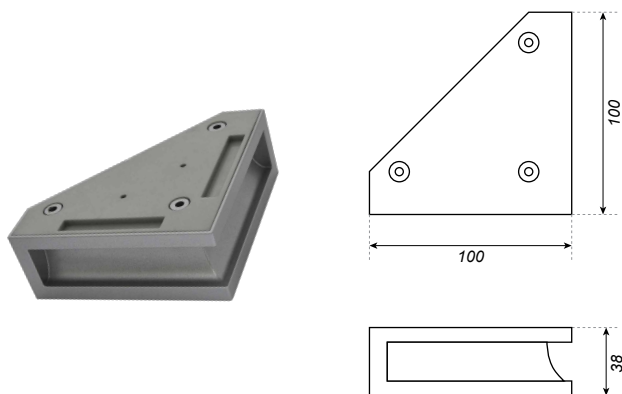
## SK 154

art. číslo	názov	materiál	povrch. úprava
-	Noha SK154	P	Crn



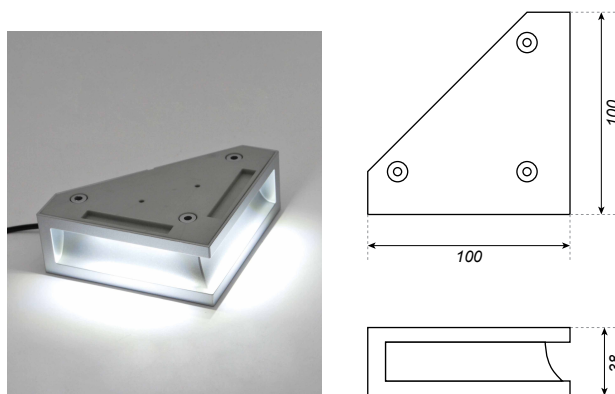
## SK 134

art. číslo	názov	materiál	povrch. úprava
-	Noha SK134 LED	P	Crn



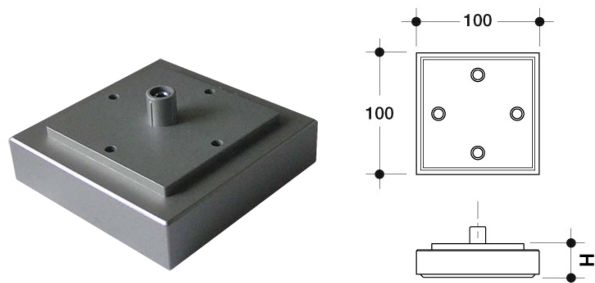
## SK 155

art. číslo	názov	materiál	povrch. úprava
89 00 1 38	Noha SK155	P	Crn



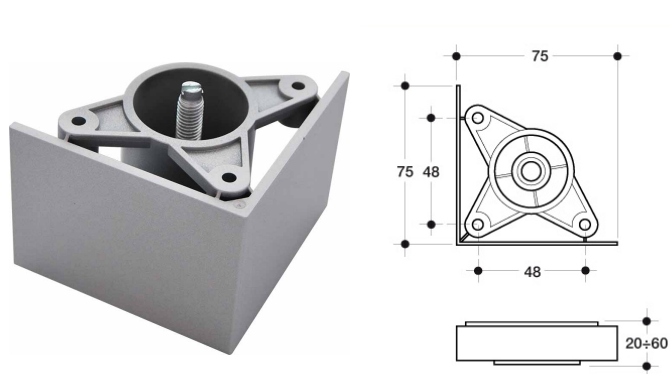
## SK 135

art. číslo	názov	materiál	povrch. úprava
89 00 1 37	Noha SK135 LED	P	Crn



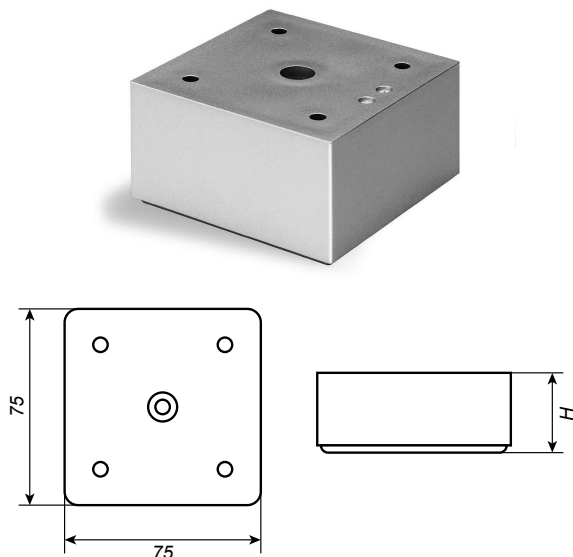
## SK 344

art. číslo	názov	materiál	povrch. úprava
61 20 8 37	NOHA SK344 s rektifikáciou, H=25	P	Crn
61 02 3 00	NOHA SK344 s rektifikáciou, H=27	P	Cr
61 02 8 37	NOHA SK344 s rektifikáciou, H=27	P	Crn
16 86 8 37	NOHA SK344 s rektifikáciou, H=30	P	Crn
61 03 8 37	NOHA SK344 s rektifikáciou, H=40	P	Crn



## SK 345

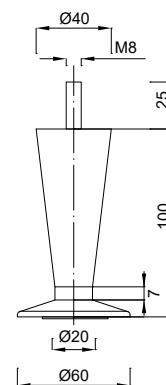
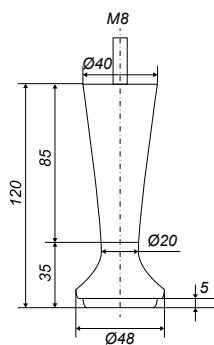
art. číslo	názov	materiál	povrch. úprava
-	NOHA SK345 s rektifikáciou, H=20-60	P	Cr, Crn



\*Možnosť pridania rektifikácie (str. 61)

## SK 350

art. číslo	názov	materiál	povrch. úprava
6130300	NOHA 706 H-17	P	Cr
6130837	NOHA 706 H-17	P	Crmm
6131300	NOHA 706 H-20	P	Cr
6131837	NOHA 706 H-20	P	Crmm
6136300	NOHA 706 H-25	P	Cr
6136837	NOHA 706 H-25	P	Crmm
6132300	NOHA 706 H-30	P	Cr
6132837	NOHA 706 H-30	P	Crmm
6137300	NOHA 706 H-35	P	Cr
6137837	NOHA 706 H-35	P	Crmm
6133300	NOHA 706 H-40	P	Cr
6133837	NOHA 706 H-40	P	Crmm
6134300	NOHA 706 H-50	P	Cr
6134837	NOHA 706 H-50	P	Crmm
6135300	NOHA 706 H-60	P	Cr
6135837	NOHA 706 H-60	P	Crmm

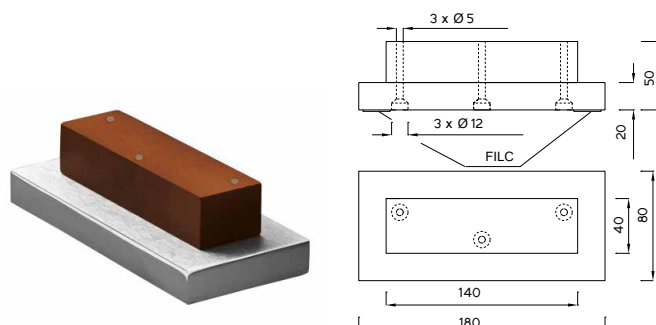
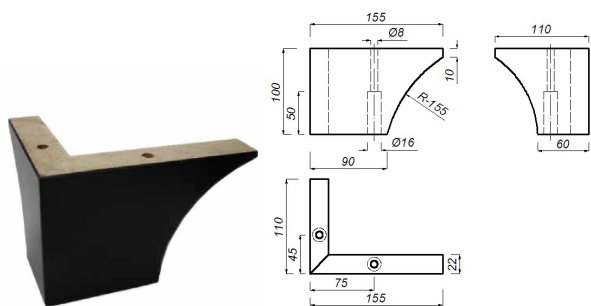


## SK 212

art. číslo	názov	materiál	povrch. úprava
Noha SK212 Ø48/40 H-120		S,W	buk

## SK 213

art. číslo	názov	materiál	povrch. úprava
Noha SK213 Ø60/40 H-100		S,W	buk

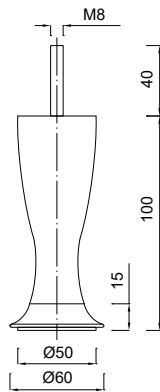


## SK 214

art. číslo	názov	materiál	povrch. úprava
Noha SK214 110/155 H-100		W	tmavá hnedá

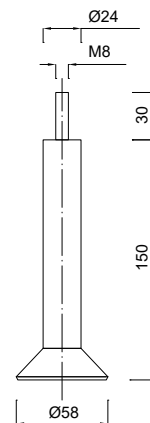
## SK 215

art. číslo	názov	materiál	povrch. úprava
Noha SK215 80/80 H-50		W	čerešňa
Noha SK215 180/80 H-50		W	čerešňa



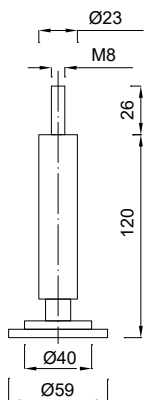
## SK 199

art. číslo	názov	materiál	povrch. úprava
	Noha SK199 Ø50/Ø60 H-100	Al	



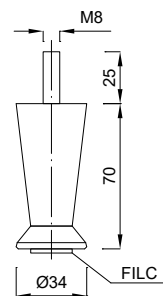
## SK 200

art. číslo	názov	materiál	povrch. úprava
	Noha SK200 Ø24/Ø58 H-150	Al	



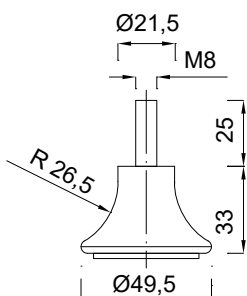
## SK 201

art. číslo	názov	materiál	povrch. úprava
	Noha SK201 Ø23/Ø59 H-120	Al	



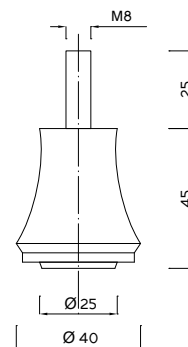
## SK 202

art. číslo	názov	materiál	povrch. úprava
	Noha SK202 Ø34 H-70	Al	



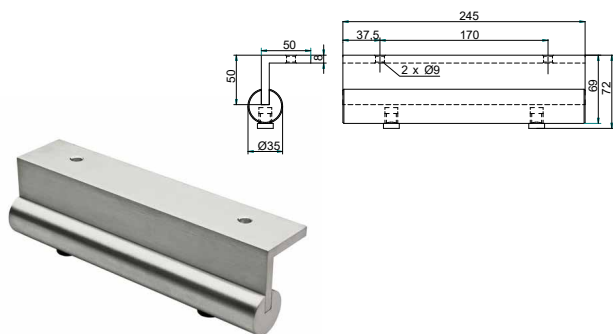
## SK 203

art. číslo	názov	materiál	povrch. úprava
	Noha SK203 Ø21,5/Ø49,5 H-33	Al	



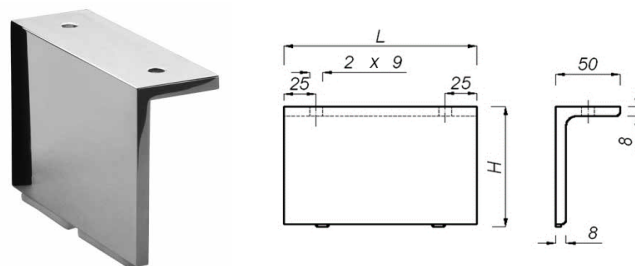
## SK 204

art. číslo	názov	materiál	povrch. úprava
	Noha SK204 Ø25/Ø40 H-45	Al	



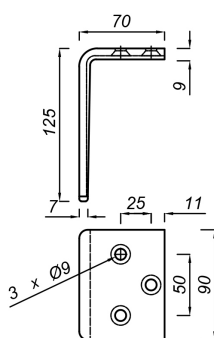
## SK 205

art. číslo	název	materiál	povrch. úprava
	Noha SK205 Ø35/250 H-72	Al	



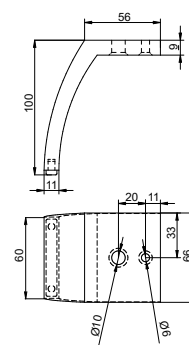
## SK 206

art. číslo	název	materiál	povrch. úprava
	Noha SK206 L-100/50 H-50	Al	
	Noha SK206 L-230/50 H-50	Al	
	Noha SK206 L-150/50 H-80	Al	
	Noha SK206 L-300/50 H-80	Al	



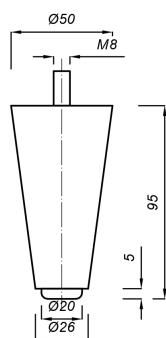
## SK 207

art. číslo	název	materiál	povrch. úprava
	Noha SK207 90/70 H-125	Al	
	Noha SK207 90/70 H-125 leštený	Al	



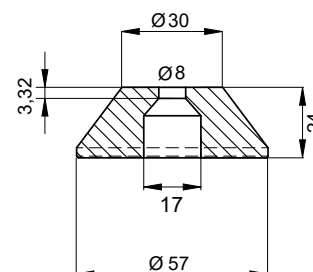
## SK 208

art. číslo	název	materiál	povrch. úprava
	Noha SK208 58/85 H-100	Al	



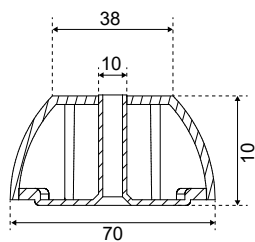
## SK 209

art. číslo	název	materiál	povrch. úprava
	Noha SK209 Ø50/Ø26 H-95	Al	



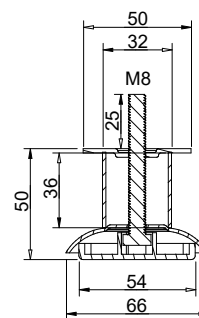
## SK 210

art. číslo	název	materiál	povrch. úprava
	Noha SK210 Ø30/Ø55 H-24	Al	



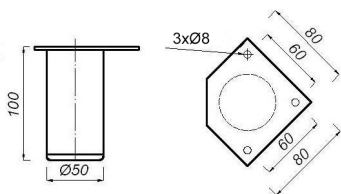
## SK 211

art. číslo	název	materiál	povrch. úprava
Noha SK211 Ø38/Ø70 H-35		Al	



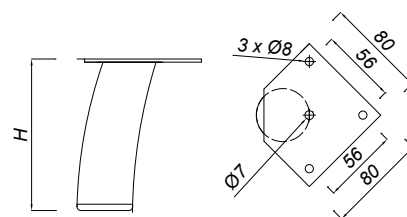
## SK 216

art. číslo	název	materiál	povrch. úprava
Noha SK216 Ø32/Ø66 H-50		S	Cr



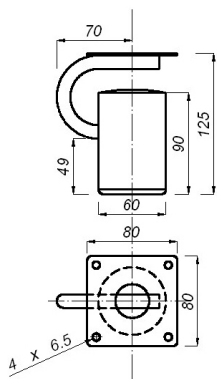
## SK 217

art. číslo	název	materiál	povrch. úprava
Noha SK217 Ø50 H-100		S	Cr



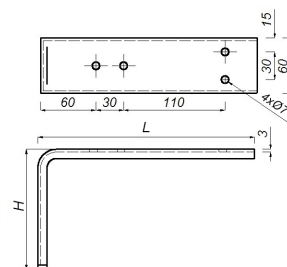
## SK 218

art. číslo	název	materiál	povrch. úprava
Noha SK218 Ø50 H-100		S	Cr



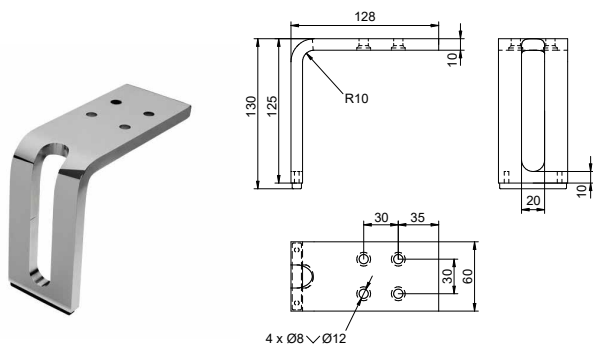
## SK 219

art. číslo	název	materiál	povrch. úprava
Noha SK219 Ø50 H-125		S	Cr



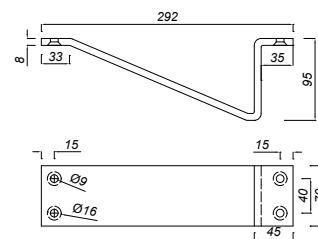
## SK 220

art. číslo	název	materiál	povrch. úprava
Noha SK220 60/L-235 H-130		S	Cr
Noha SK220 60/L-130 H-105		S	Cr



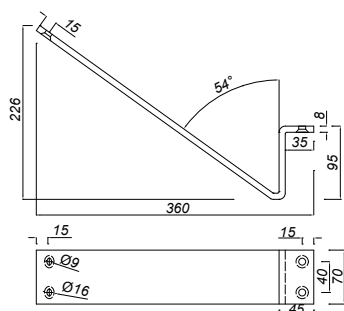
## SK 221

art. číslo	název	materiál	povrch. úprava
Noha SK221 60/128 H-130		S	Cr



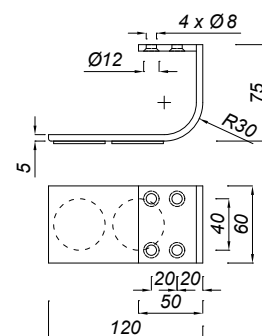
## SK 222

art. číslo	název	materiál	povrch. úprava
Noha SK222 70/295 H-95		S	Cr



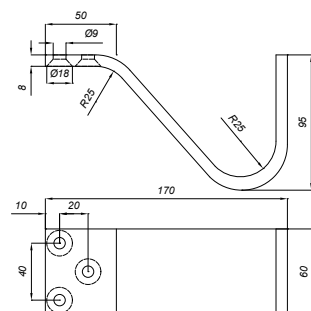
## SK 223

art. číslo	název	materiál	povrch. úprava
Noha SK223 70/360 H-95		S	Cr



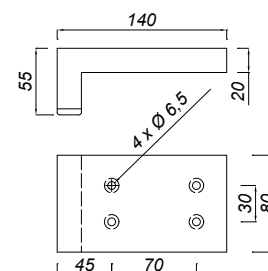
## SK 224

art. číslo	název	materiál	povrch. úprava
Noha SK224 60/120 H-75		S	Cr



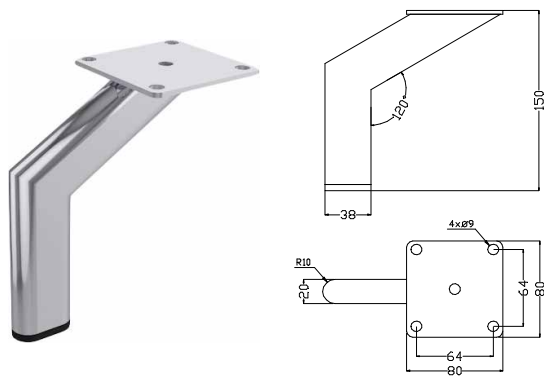
## SK 225

art. číslo	název	materiál	povrch. úprava
Noha SK225 80/170 H-95		S	Cr



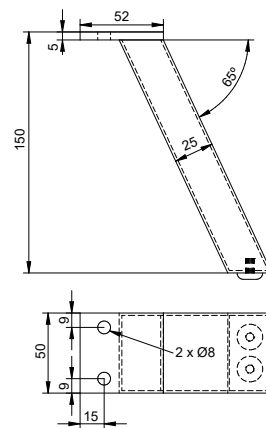
## SK 226

art. číslo	název	materiál	povrch. úprava
Noha SK226 80/140 H-55		S	Cr



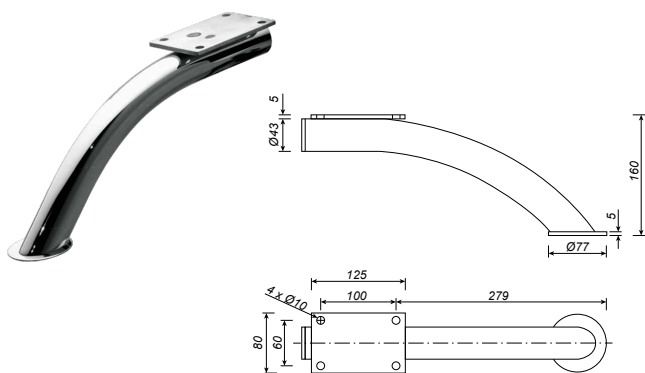
## SK 227

art. číslo	název	materiál	povrch. úprava
Noha SK227 20/146 H-150		S	Cr



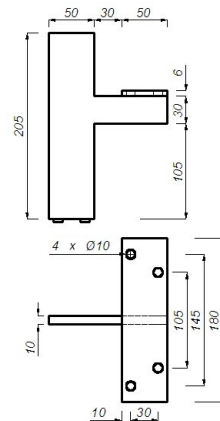
## SK 228

art. číslo	název	materiál	povrch. úprava
Noha SK228 H-150		S	Cr



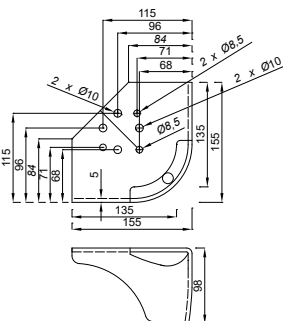
## SK 229

art. číslo	název	materiál	povrch. úprava
Noha SK229 60/279 H-160		S	Cr



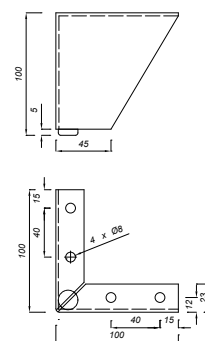
## SK 230

art. číslo	název	materiál	povrch. úprava
Noha SK230 10/130 H-141		S	Cr



## SK 231

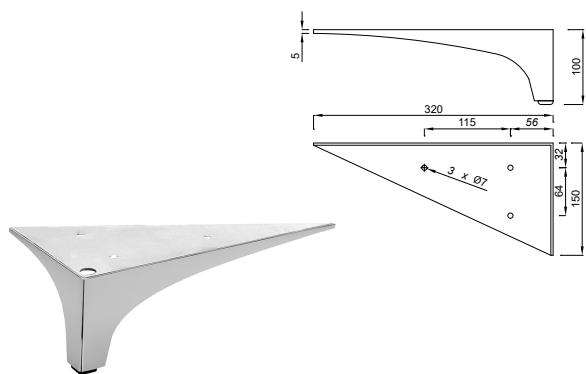
art. číslo	název	materiál	povrch. úprava
Noha SK231 155/155 H-98		S	Cr



## SK 232

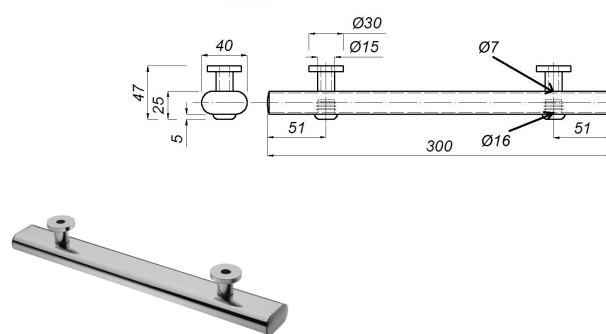
art. číslo	název	materiál	povrch. úprava
Noha SK232 100/100 H-100		S	Cr





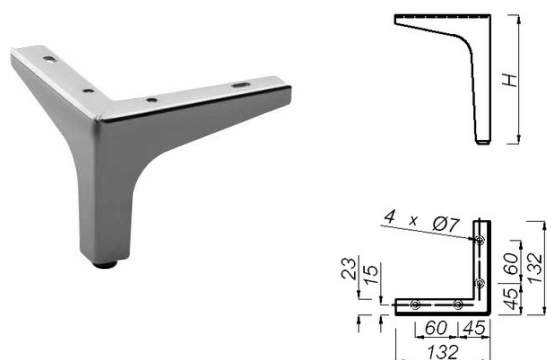
## SK 233

art. číslo	názov	materiál	povrch. úprava
Noha SK233 320/150 H-100		S	Cr



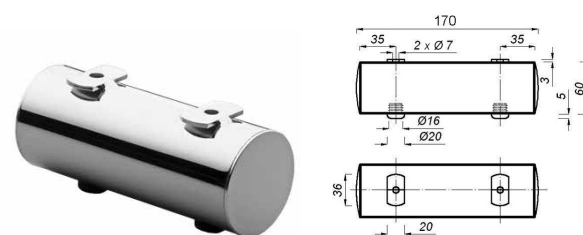
## SK 234

art. číslo	názov	materiál	povrch. úprava
Noha ležiaca SK234 20/300 H-25		S	Cr



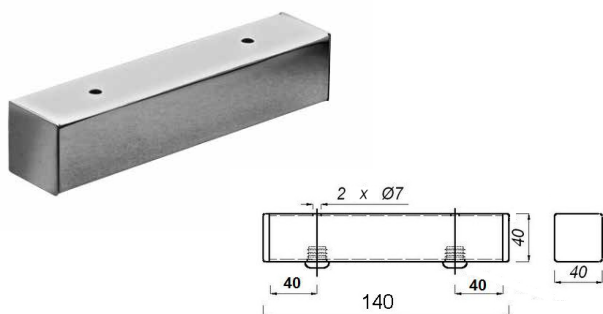
## SK 251

art. číslo	názov	materiál	povrch. úprava
16 70 3 00	Noha rohová SK251 H-150	S	Cr
16 70 9 01	Noha rohová SK251 H-150	S	li



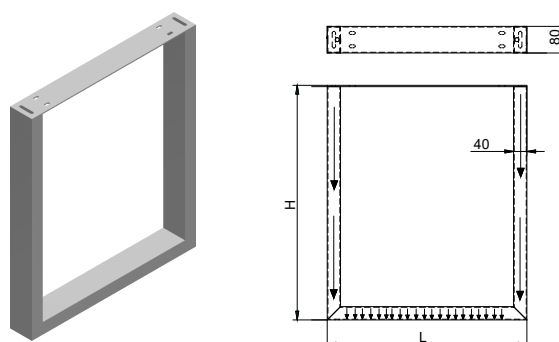
## SK 246

art. číslo	názov	materiál	povrch. úprava
16 59 3 17	Noha ležiaca SK246 Ø60/170	S	Cr
16 59 3 21	Noha ležiaca SK246 Ø60/120	S	Cr



## SK 247

art. číslo	názov	materiál	povrch. úprava
16 59 3 18	Noha ležiaca SK247 40x40/140	S	Cr



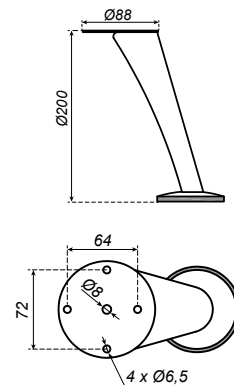
## SK 249

art. číslo	názov	materiál	povrch. úprava
16 33 3 28	Noha PLAZA SK249 H-405 L-600 80x40x2	S	li
16 33 3 32	Noha PLAZA SK249 H-705 L-600 80x40x2	S	RAL9006



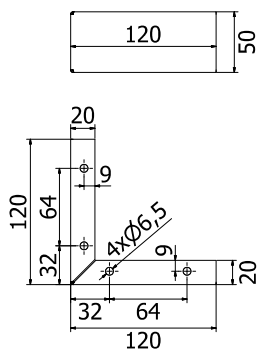
## SK 60

art. číslo	název	materiál	povrch. úprava
16 49 3 00	Noha TUDOR SK60 120mm	Zn	Cr
16 49 8 39	Noha TUDOR SK60 120mm	Zn	Nim



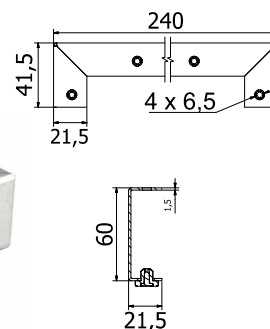
## SK 61

art. číslo	název	materiál	povrch. úprava
16 54 3 00	Noha šikmá okružla plat. SK61, H-150	S	Cr
16 54 3 01	Noha šikmá okružla plat. SK61, H-65	S	Cr



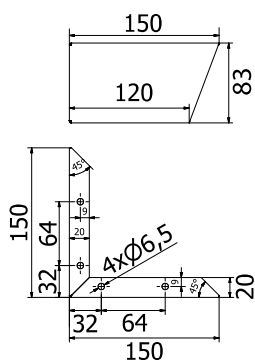
## SK 64

art. číslo	název	materiál	povrch. úprava
16 33 3 03	Noha VIENA I SK64	S	neraz



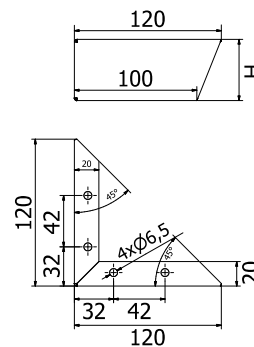
## SK 65

art. číslo	název	materiál	povrch. úprava
16 33 3 04	Noha ZARA SK64	S	neraz



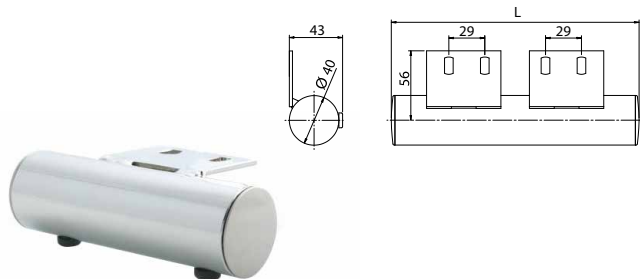
## SK 66

art. číslo	název	materiál	povrch. úprava
16 33 3 01	Noha VIENA III SK66	S	neraz



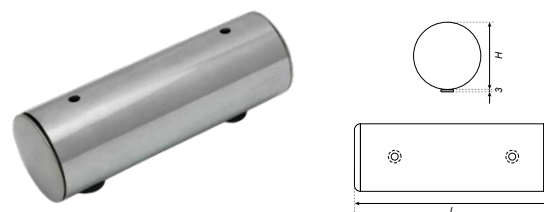
## SK 67

art. číslo	název	materiál	povrch. úprava
16 33 3 16	Noha VIENA II SK67 H-50	S	neraz
16 33 3 05	Noha VIENA II SK67 H-60	S	neraz



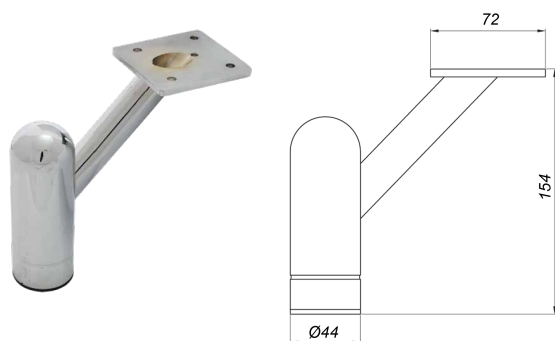
## SK 107

art. číslo	názov	materiál	povrch. úprava
16 33 3 10	Noha SK107 Ø40/68	S	Cr
16 33 3 06	Noha SK107 Ø40/130	S	Cr
16 33 3 09	Noha SK107 Ø40/200	S	Cr
16 33 3 14	Noha SK107 Ø40/250	S	Cr
16 33 3 11	Noha SK107 Ø40/340	S	Cr



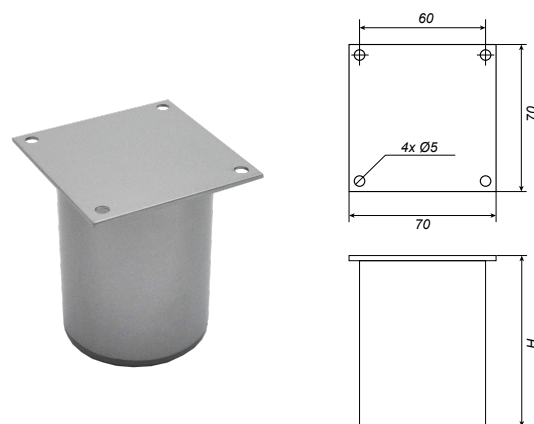
## SK 152

art. číslo	názov	materiál	povrch. úprava
16 59 3 16	Noha ležiaca SK152, Ø40 L-150	S	Cr
16 59 3 19	Noha ležiaca SK152, Ø40 L-200	S	Cr
	Noha ležiaca SK152, Ø40 L-250	S	Cr
16 59 3 11	Noha ležiaca SK152, Ø50 L-150	S	Cr
16 59 3 14	Noha ležiaca SK152, Ø50 L-200	S	Cr
16 59 3 12	Noha ležiaca SK152, Ø50 L-250	S	Cr
10 00 3 02	Noha ležiaca SK152, Ø60 L-150	S	Cr
	Noha ležiaca SK152, Ø60 L-200	S	Cr
16 59 3 20	Noha ležiaca SK152, Ø60 L-250	S	Cr



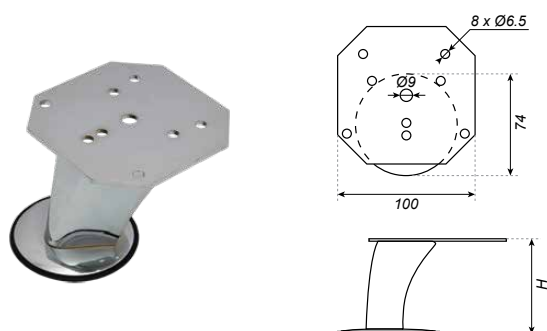
## SK 59

art. číslo	názov	materiál	povrch. úprava
16 53 0 00	Noha BEATLE SK59	Zn	Cr



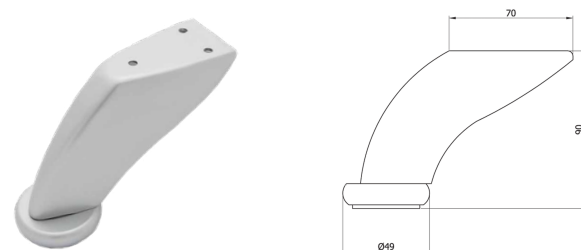
## SK 151

art. číslo	názov	materiál	povrch. úprava
09 68 8 41	Noha SK151 Ø60, H-80	Zn	Cr



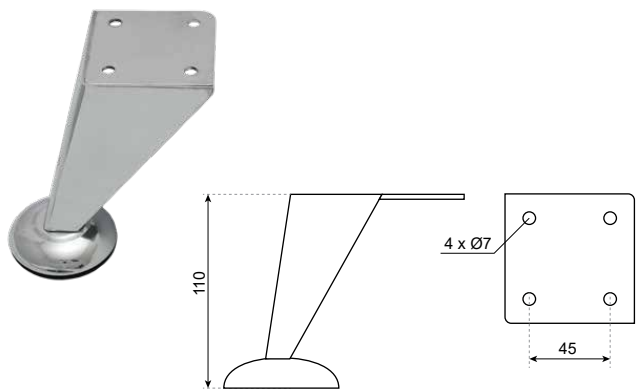
## SK 68

art. číslo	názov	materiál	povrch. úprava
16 36 3 00	Noha šikmá 8-uhol. plat., H-65	S	Cr
16 37 3 00	Noha šikmá 8-uhol. plat., H-100	S	Cr
16 38 8 39	Noha šikmá 8-uhol. plat., H-130	S	Nim



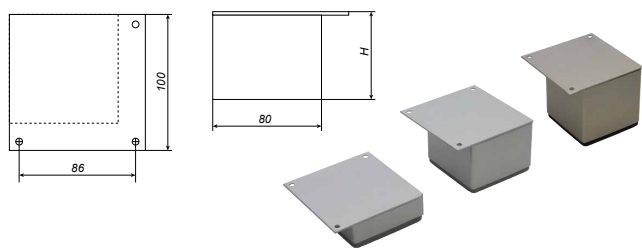
## SK 63

art. číslo	názov	materiál	povrch. úprava
16 44 3 00	Noha KLEMENT SK63 H-90	Zn	Cr
16 44 7 00	Noha KLEMENT SK63 H-90	Zn	Crn
16 44 9 00	Noha KLEMENT SK63 H-90	Zn	Nim



## SK 70

art. číslo	název	materiál	povrch. úprava
16 56 7 00	Noha SK70 ŠIKMÁ, štvorcová plat., H-110	Zn	Crn



## SK 131

art. číslo	název	materiál	povrch. úprava
10 53 8 00	Noha N SK131 80/H-30	S	RAL 9006
10 53 8 39	Noha N SK131 80/H-30	S	Nim
10 52 8 00	Noha N SK131 80/H-60	S	RAL 9006
10 50 8 10	Noha N SK131 80/H-80	S	RAL 9006
10 52 8 39	Noha N SK131 80/H-80	S	Nim
10 52 9 39	Noha N SK131 80/H-90	S	RAL 9006
10 50 8 37	Noha N SK131 80/H-100	S	RAL 9006

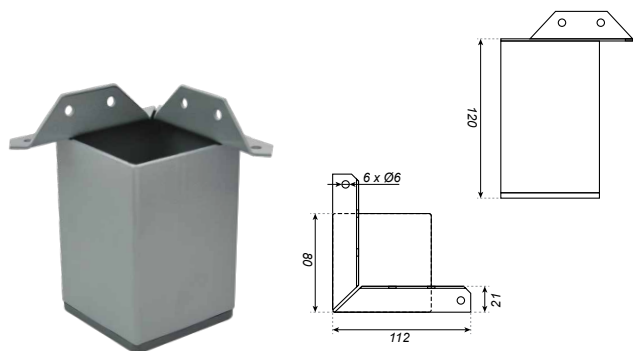
Ďalšie rozmery a povrchové úpravy na objednávku



## SK 130

art. číslo	název	materiál	povrch. úprava
10 54 8 00	Noha N SK130 60/H-30	S	RAL 9006
10 54 8 39	Noha N SK130 60/H-30	S	Nim
10 50 8 04	Noha N SK130 60/H-60	S	RAL 9006
10 00 1 07	Noha N SK130 60/H-60	S	Nim
10 50 8 01	Noha N SK130 60/H-80	S	RAL 9006
10 50 8 02	Noha N SK130 60/H-80	S	Nim
10 50 8 00	Noha N SK130 60/H-100	S	RAL 9006

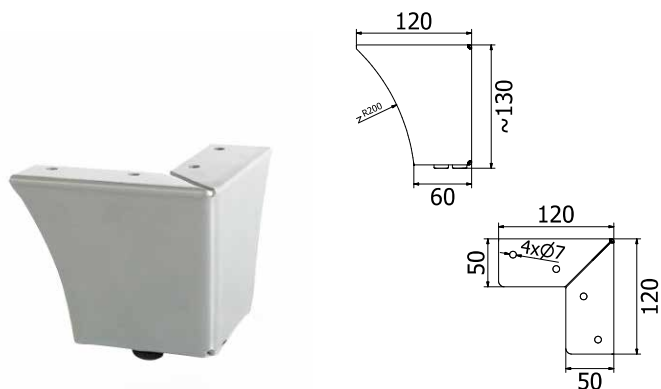
Ďalšie rozmery a povrchové úpravy na objednávku



## SK 132

art. číslo	název	materiál	povrch. úprava
09 84 8 37	Noha postele POINT SK132, H-120	S	RAL 9006
09 84 8 39	Noha postele POINT SK132, H-120	S	Nim
09 84 8 42	Noha postele POINT SK132, H-200	S	RAL 9006

Ďalšie rozmery a povrchové úpravy na objednávku



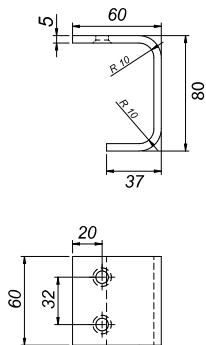
## SK 58

art. číslo	název	materiál	povrch. úprava
16 33 3 17	Noha ZIEMIA SK58, H-130	S	nerez



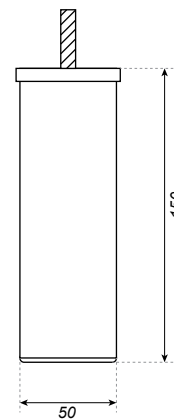
## SK 254

art. číslo	název	materiál	povrch. úprava
16 70 3 10	SK254 Noha ROHOVÁ 100	S	Cr



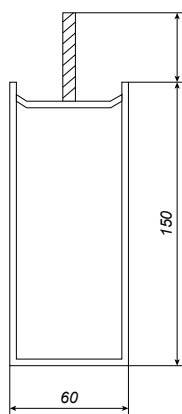
## SK 255

art. číslo	názov	materiál	povrch. úprava
16 25 0 06	Noha SK255-TINA, H-80	S	Cr



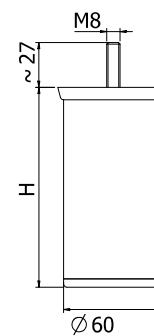
## SK 256

art. číslo	názov	materiál	povrch. úprava
16 31 8 37	Noha Ø50/150	S	strieborná
16 31 3 15	Noha Ø50/150	S	Cr



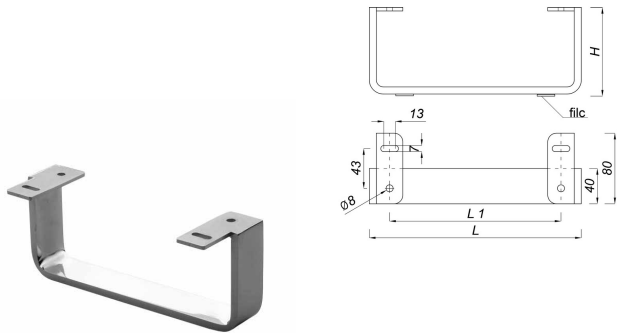
## SK 257

art. číslo	názov	materiál	povrch. úprava
16 46 3 15	Noha Ø60/H-150	S	Cr



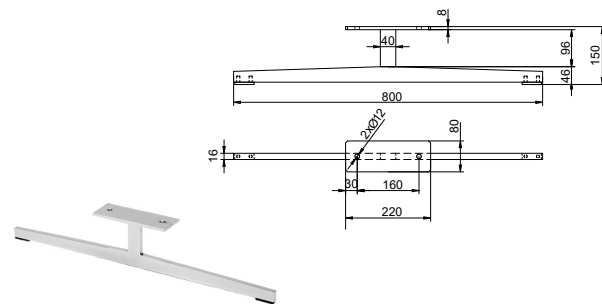
## SK 258

art. číslo	názov	materiál	povrch. úprava
16 46 3 16	Noha Ø60/H-75	S	Cr
16 46 3 10	Noha Ø60/H-100	S	Cr



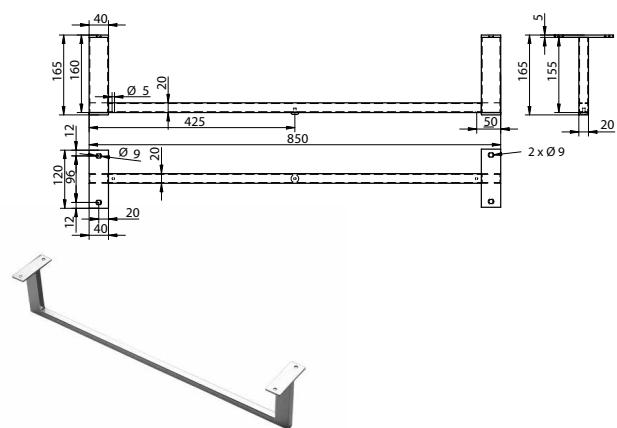
## SK 235

art. číslo	názov	materiál	povrch. úprava
	Podnož SK235 40/240 H-100	S	Cr
	Podnož SK235 40/850 H-100	S	Cr



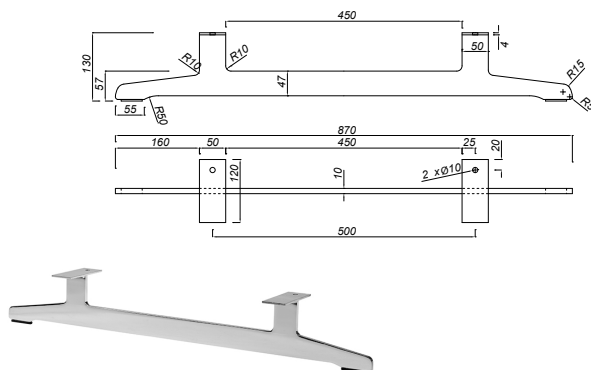
## SK 236

art. číslo	názov	materiál	povrch. úprava
	Podnož SK236 16/800 H-150	S	Cr



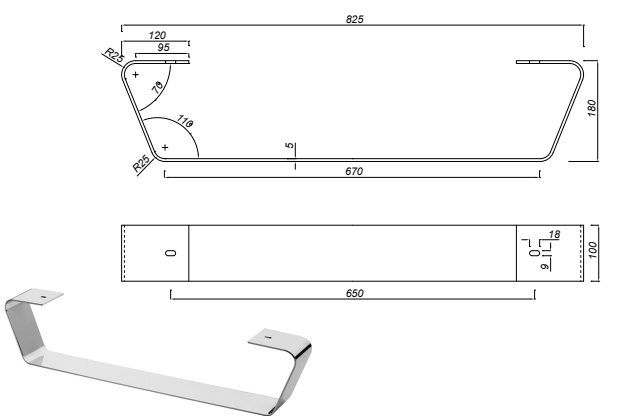
## SK 237

art. číslo	názov	materiál	povrch. úprava
	Podnož SK237 20/850 H-165	S	Cr



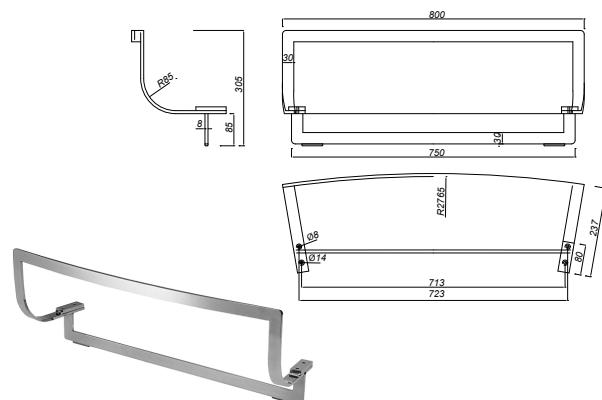
## SK 238

art. číslo	názov	materiál	povrch. úprava
	Podnož SK238 10/870 H-130	S	Cr



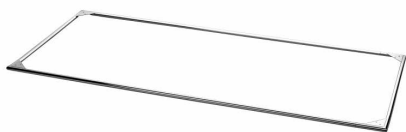
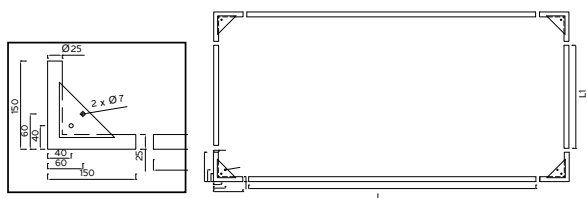
## SK 239

art. číslo	názov	materiál	povrch. úprava
	Podnož SK239 100/825 H-180	S	Cr



## SK 240

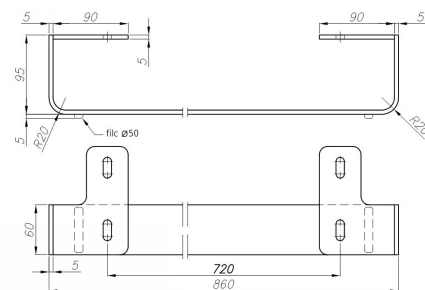
art. číslo	názov	materiál	povrch. úprava
	Podnož SK240 30/800 H-90	S	Cr



Individuálny rozmer podľa požiadavky zákazníka

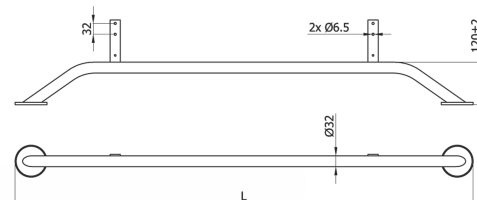
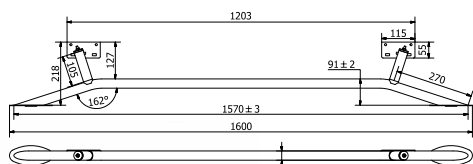
## SK 241

art. číslo	názov	materiál	povrch. úprava
	Podnož SK241 Ø25 L/L1	S	Cr



## SK 248

art. číslo	názov	materiál	povrch. úprava
39 25 3 00	Podnož Cortina 860/98	S	Cr

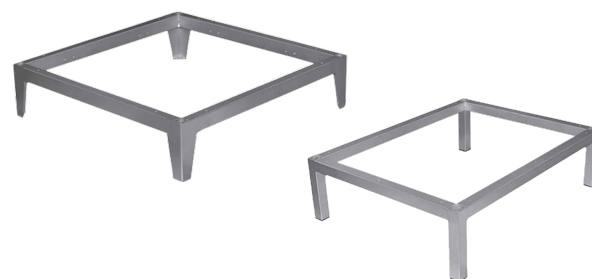
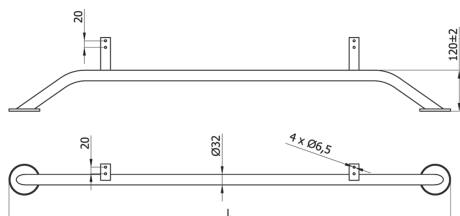


## SK 259

art. číslo	názov	materiál	povrch. úprava
39 00 1 02	Podnož Bono 1600	S	Crm
39 06 3 00	Podnož Bono 1600	S	Cr

## SK 54

art. číslo	názov	materiál	povrch. úprava
39 00 3 06	Podnož SK54 Gracia L-1800	S	Cr



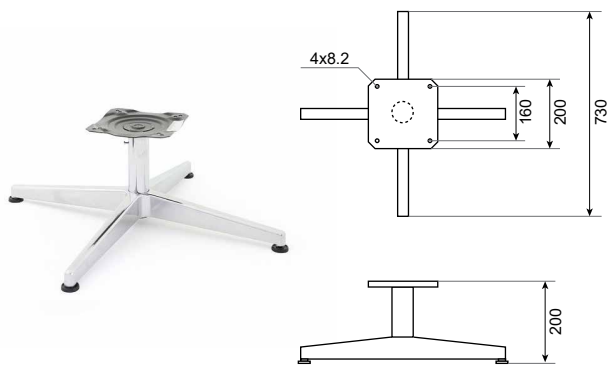
Individuálny rozmer podľa požiadavky zákazníka

## SK 55

art. číslo	názov	materiál	povrch. úprava
	Podnož SK55 Gracia I.	S	C, Cr

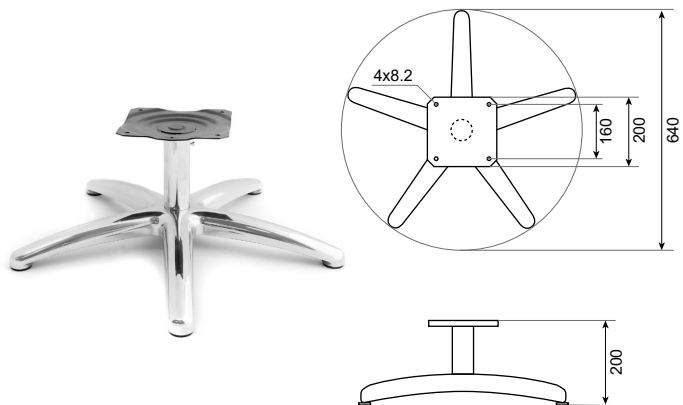
## SK 129

art. číslo	názov	materiál	povrch. úprava
	Podnož SK129	S	C



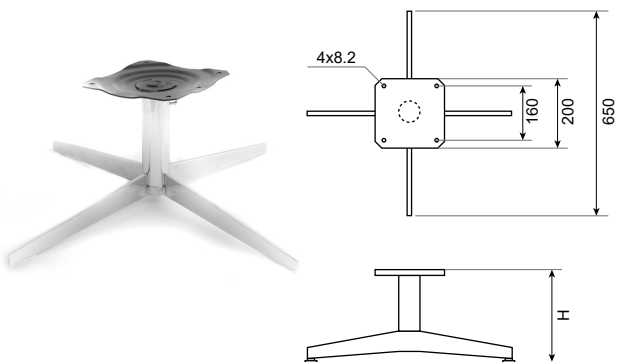
## SK 260

art. číslo	název	materiál	povrch. úprava
Podnož SK260 H-200		S	Cr



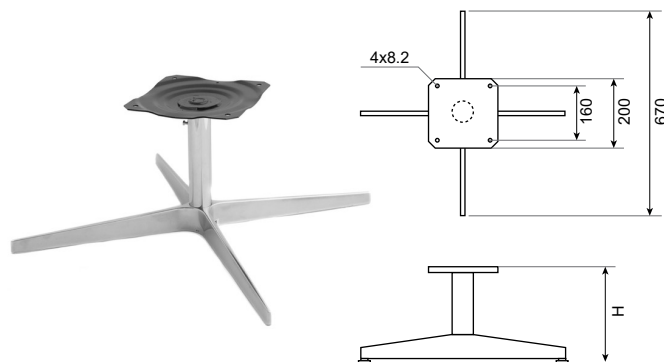
## SK 261

art. číslo	název	materiál	povrch. úprava
Podnož SK261 H-200		S	Cr



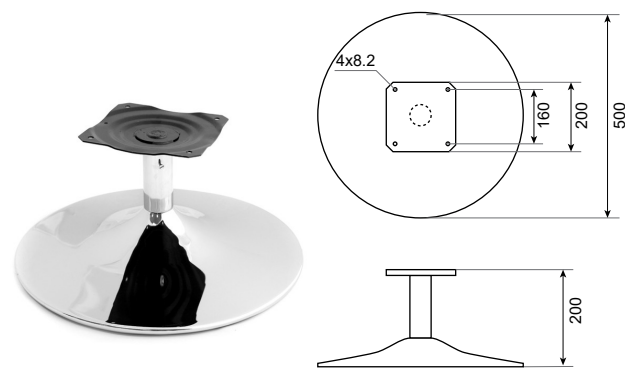
## SK 262

art. číslo	název	materiál	povrch. úprava
Podnož SK262 H-200		S	Cr
Podnož SK262 H-250		S	Cr



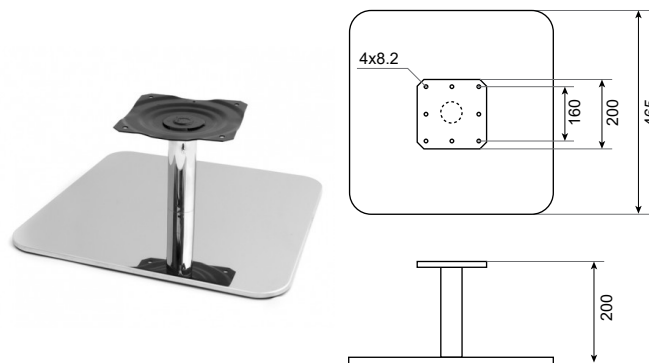
## SK 263

art. číslo	název	materiál	povrch. úprava
Podnož SK263 H-200		S	Cr
Podnož SK263 H-250		S	Cr



## SK 264

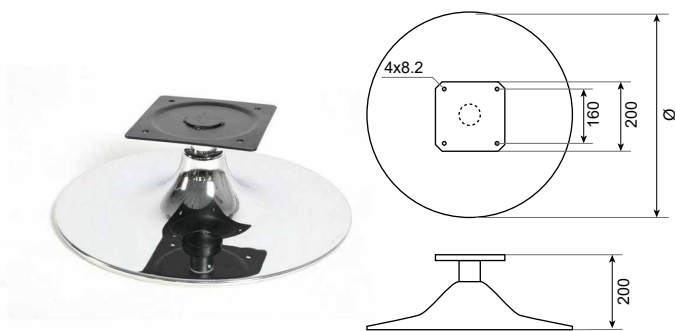
art. číslo	název	materiál	povrch. úprava
Podnož SK264 H-200		S	Cr



## SK 265

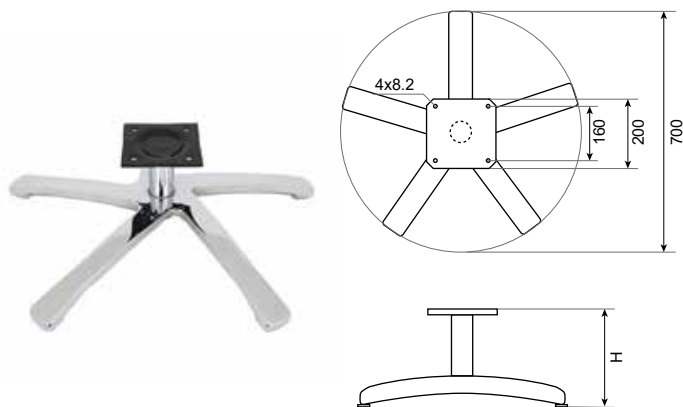
art. číslo	název	materiál	povrch. úprava
Podnož SK265 H-200		S	Cr





## SK 266

art. číslo	název	materiál	povrch. úprava
	Podnož SK266 Ø530/200	S	Cr, li
	Podnož SK266 Ø600/200	S	Cr, li



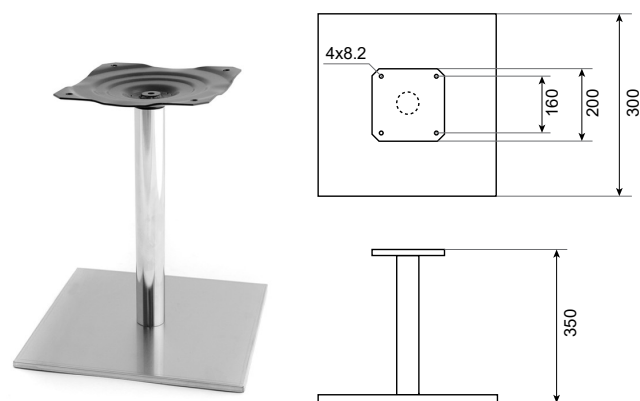
## SK 267

art. číslo	název	materiál	povrch. úprava
	Podnož SK267 H-200	S	Cr



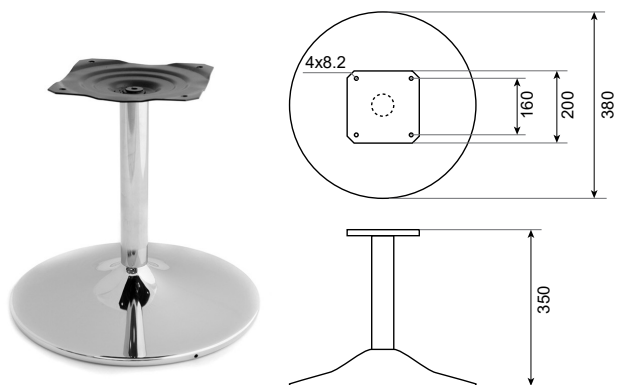
## SK 268

art. číslo	název	materiál	povrch. úprava
	Podnož SK268 H-350	S	Cr



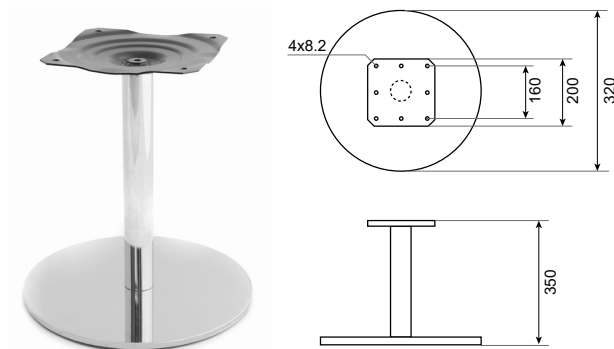
## SK 269

art. číslo	název	materiál	povrch. úprava
	Podnož SK269 H-350	S	Cr



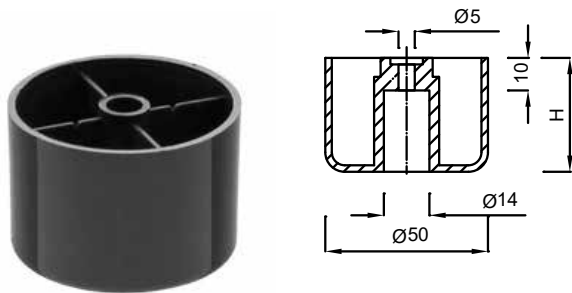
## SK 270

art. číslo	název	materiál	povrch. úprava
	Podnož SK270 Ø380/350	S	Cr



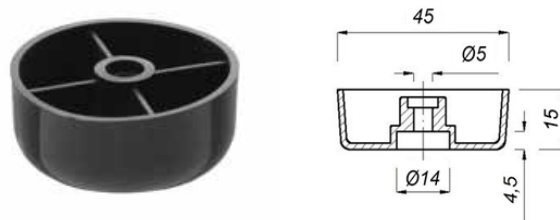
## SK 271

art. číslo	název	materiál	povrch. úprava
	Podnož SK271 Ø320/350	S	Cr



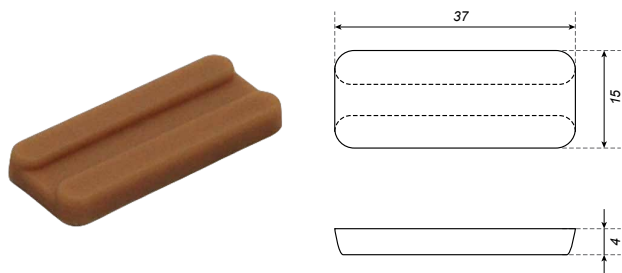
## SK 272

art. číslo	názov	materiál	povrch. úprava
61 00 0 54	Klzák na skrutku Ø50 H-25	P	čierna
27 50 0 96	Klzák na skrutku Ø50 H-35	P	čierna
27 50 0 95	Klzák na skrutku Ø50 H-50	P	čierna



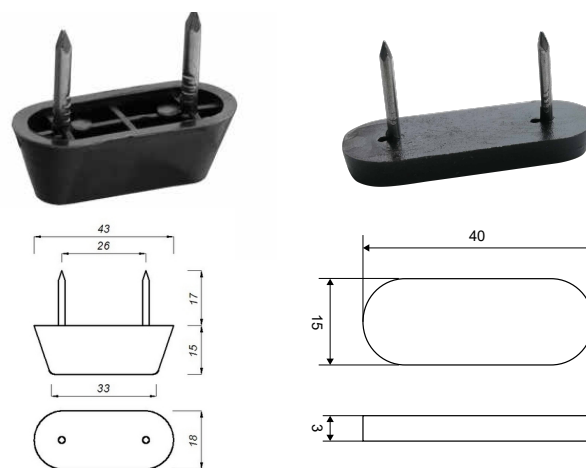
## SK 273

art. číslo	názov	materiál	povrch. úprava
27 58 8 21	Klzák K370 45x15	P	čierna



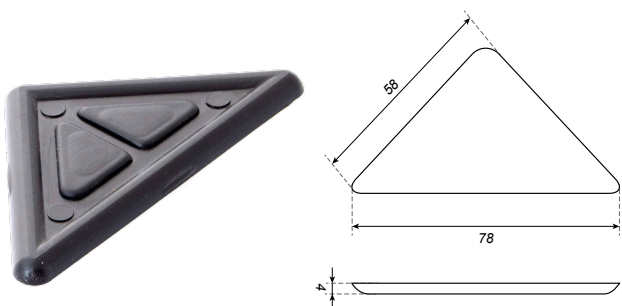
## SK 138

art. číslo	názov	materiál	povrch. úprava
27 50 8 00	Klzák SK138 nastreľovací	P	buk
27 50 8 20	Klzák SK138 nastreľovací	P	hnedá
27 50 8 10	Klzák SK138 nastreľovací	P	biela
27 50 8 90	Klzák SK138 nastreľovací	P	čierna



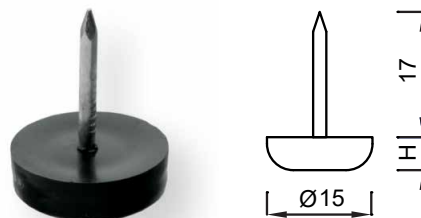
## SK 274

art. číslo	názov	materiál	povrch. úprava
27 51 2 01	Klzák s dvoma klincami H-3	P	čierna
27 51 2 02	Klzák s dvoma klincami H-15	P	čierna



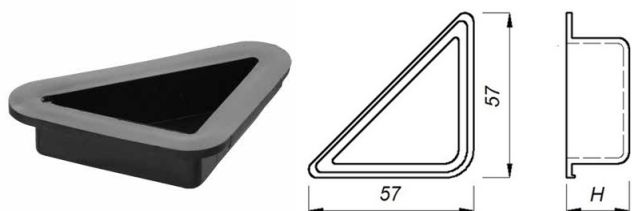
## SK 141

art. číslo	názov	materiál	povrch. úprava
27 52 8 20	Klzák SK141 trojuholník H-4	P	hnedá
27 52 8 10	Klzák SK141 trojuholník H-4	P	biela
27 52 8 90	Klzák SK141 trojuholník H-4	P	čierna



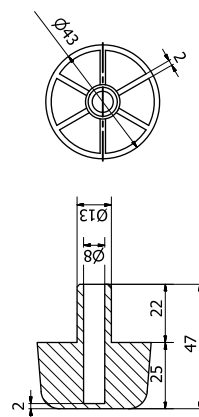
## SK 275

art. číslo	názov	materiál	povrch. úprava
27 51 9 01	Klzák s jedným klincom	P	čierna



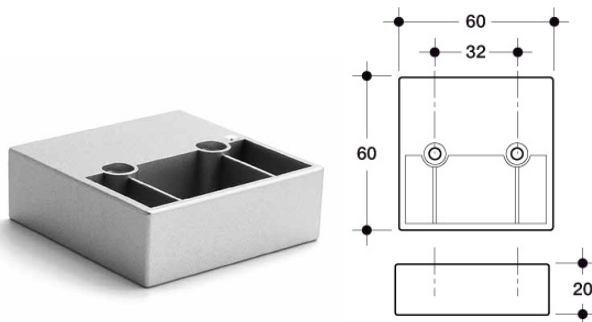
## SK 137

art. číslo	názov	materiál	povrch. úprava
27 51 8 00	Klzák SK137 trojuholník H-15	P	čierna
27 52 8 92	Klzák SK137 trojuholník H-20	P	čierna
27 52 8 91	Klzák SK137 trojuholník H-25	P	čierna
27 51 8 01	Klzák SK137 trojuholník H-35	P	čierna



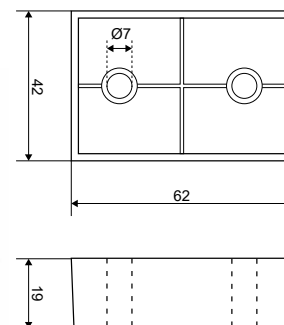
## SK 72

art. číslo	názov	materiál	povrch. úprava
27 50 0 02	Klzák SK72 Ø43	P	čierna



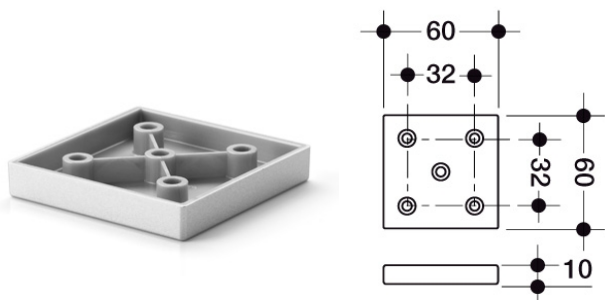
## SK 276

art. číslo	názov	materiál	povrch. úprava
61 00 8 10	Klzák 724 SK276	P	biela
61 00 3 00	Klzák 724 SK276	P	Cr
61 00 8 37	Klzák 724 SK276	P	Crn
61 00 0 05	Klzák 724 SK276	P	imit. Cínu
61 00 0 11	Klzák 724 SK276	P	pat. na Ms



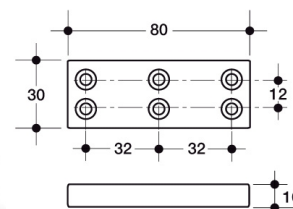
## SK 277

art. číslo	názov	materiál	povrch. úprava
61 05 8 37	Klzák 731 SK277	P	Crn



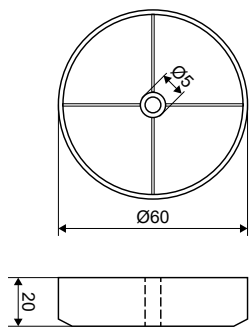
## SK 278

art. číslo	názov	materiál	povrch. úprava
61 00 1 01	Klzák 734	P	Crn



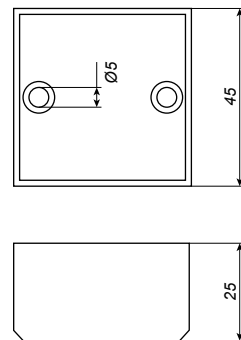
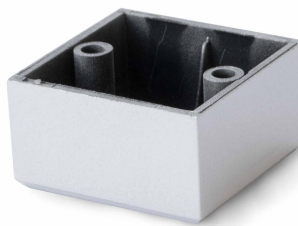
## SK 279

art. číslo	názov	materiál	povrch. úprava
61 00 2 01	Klzák 735	P	Crn



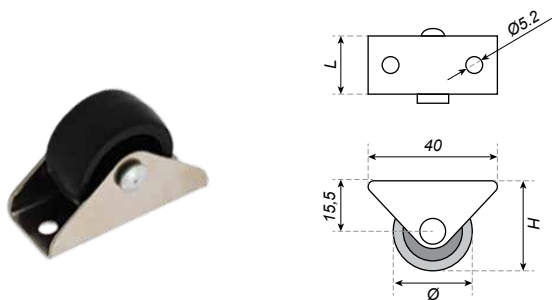
## SK 280

art. číslo	názov	materiál	povrch. úprava
27 56 8 37	Klzák KR Ø60 na skrutku	P	Crm
27 57 8 37	Klzák KR Ø60 na narazenie	P	Crm



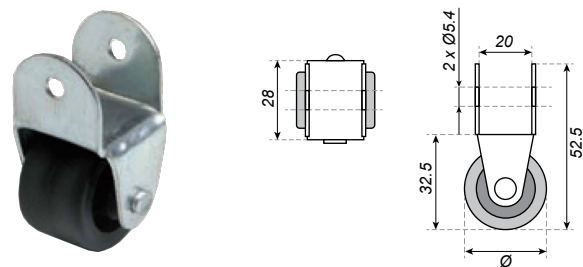
## SK 281

art. číslo	názov	materiál	povrch. úprava
27 55 8 37	Klzák KR 45	P	Crm



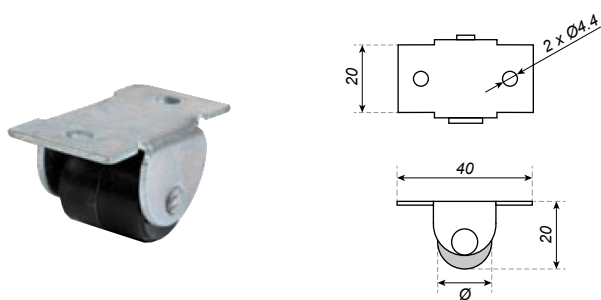
## SK 29

art. číslo	názov	H	L	materiál	povrch. úprava
07 73 2 90	Koliesko SK29 Ø24mm pevné	28	18	S,P	Ni, čierna
27 00 9 00	Koliesko SK29 Ø24mm pevné	29	19	S,P	Ni, čierna



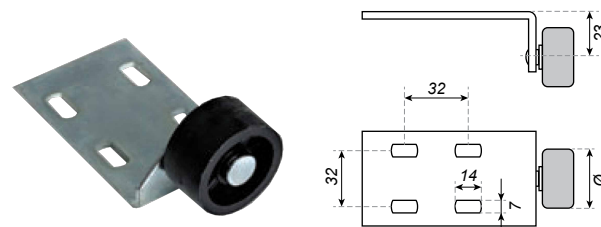
## SK 34

art. číslo	názov	materiál	povrch. úprava
-	Koliesko SK34 Ø29mm gumené	S,P,R	Zn, čierna
27 01 0 10	Koliesko SK34 Ø29mm	S,P	Zn, čierna



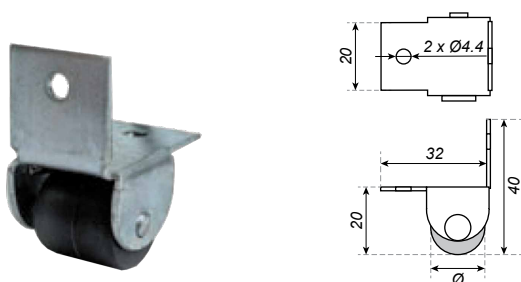
## SK 30

art. číslo	názov	materiál	povrch. úprava
27 01 0 03	Koliesko SK30 Ø16mm	S,P	Zn, čierna



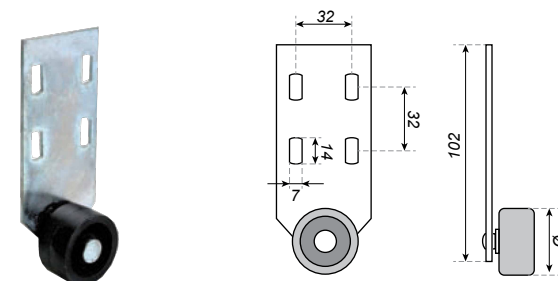
## SK 35

art. číslo	názov	materiál	povrch. úprava
27 01 0 02	Koliesko SK35 Ø28mm	S,P	Zn, čierna
27 01 0 00	Koliesko SK35 Ø36mm	S,P	Zn, čierna
-	Koliesko SK35 Ø42mm gumené	S,P,R	Zn, čierna



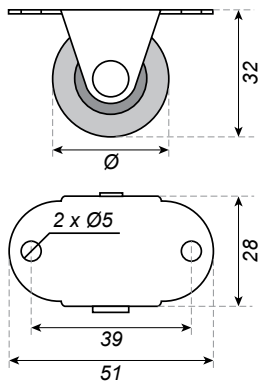
## SK 31

art. číslo	názov	materiál	povrch. úprava
27 01 0 04	Koliesko SK31 Ø16mm	S,P	Zn, čierna



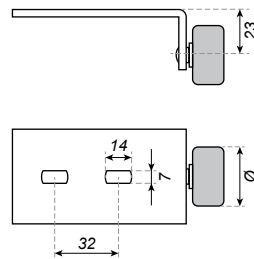
## SK 36

art. číslo	názov	materiál	povrch. úprava
-	Koliesko SK36 Ø28mm	S,P	Zn, čierna
27 01 0 11	Koliesko SK36 Ø36mm	S,P	Zn, čierna
-	Koliesko SK36 Ø40mm gumené	S,P,R	Zn, čierna



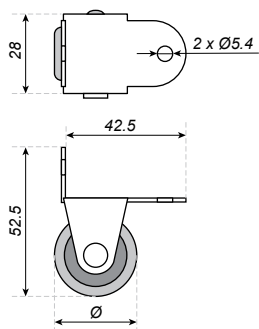
## SK 32

art. číslo	názov	materiál	povrch. úprava
27 00 9 11	Koliesko SK32 Ø29mm	S,P	Zn, čierna



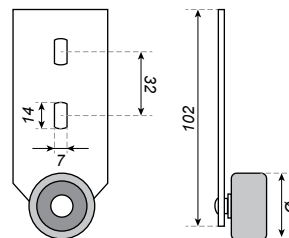
## SK 37

art. číslo	názov	materiál	povrch. úprava
27 01 0 13	Koliesko SK37 Ø28mm	S,P	Zn, čierna
27 01 0 07	Koliesko SK37 Ø36mm	S,P	Zn, čierna



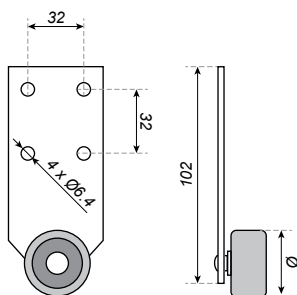
## SK 33

art. číslo	názov	materiál	povrch. úprava
-	Koliesko SK33 Ø29mm	S,P	Zn, čierna



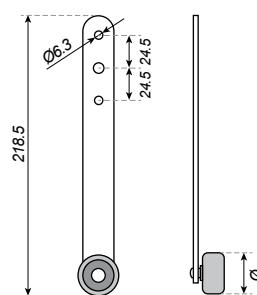
## SK 38

art. číslo	názov	materiál	povrch. úprava
27 01 0 15	Koliesko SK38 Ø28mm	S,P	Zn, čierna



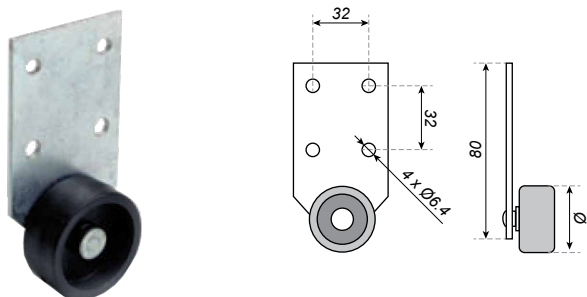
## SK 39

art. číslo	názov	materiál	povrch. úprava
27 01 0 12	Koliesko SK39 Ø28mm	S,P	Zn, čierna
27 01 0 01	Koliesko SK39 Ø36mm	S,P	Zn, čierna
27 01 0 05	Koliesko SK39 Ø42mm	S,P	Zn, čierna



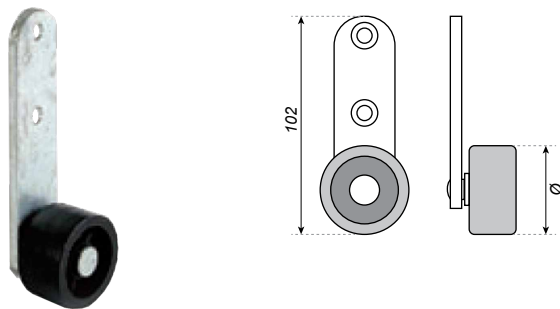
## SK 44

art. číslo	názov	materiál	povrch. úprava
27 01 0 06	Koliesko SK44 Ø36mm	S,P	Zn, čierna



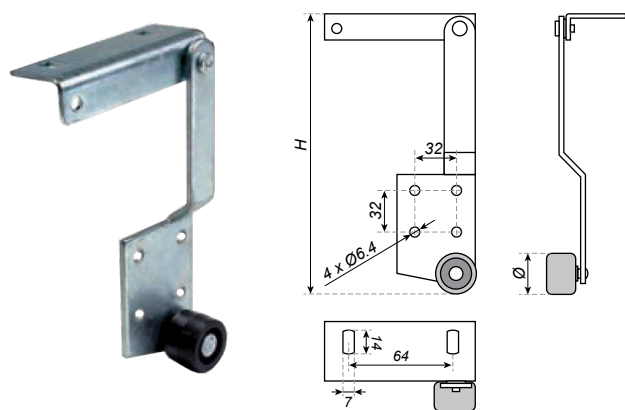
## SK 40

art. číslo	názov	materiál	povrch. úprava
27 01 0 14	Koliesko SK40 Ø36mm	S,P	Zn, čierna
27 01 0 08	Koliesko SK40 Ø42mm	S,P	Zn, čierna



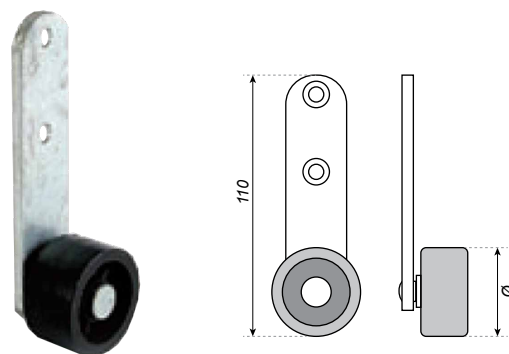
## SK 45

art. číslo	názov	materiál	povrch. úprava
	Koliesko SK45 Ø36mm	S,P	Zn, čierna



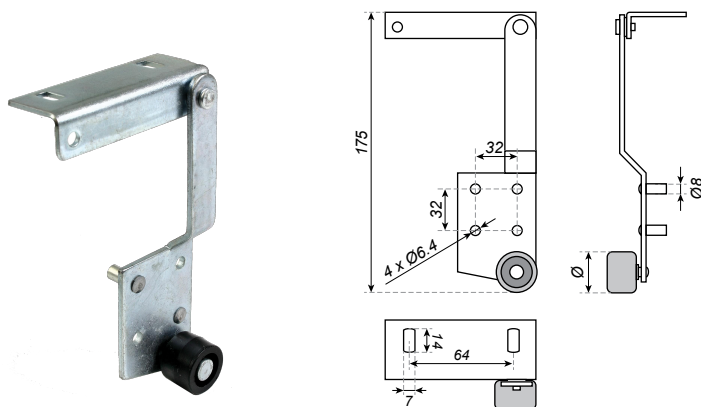
## SK 41

art. číslo	názov	H	materiál	povrch. úprava
	Koliesko SK41 Ø28mm	175	S,P	Zn, čierna



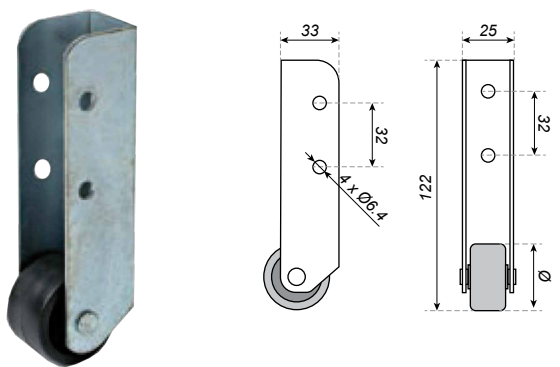
## SK 46

art. číslo	názov	materiál	povrch. úprava
	Koliesko SK46 Ø36mm	S,P	Zn, čierna



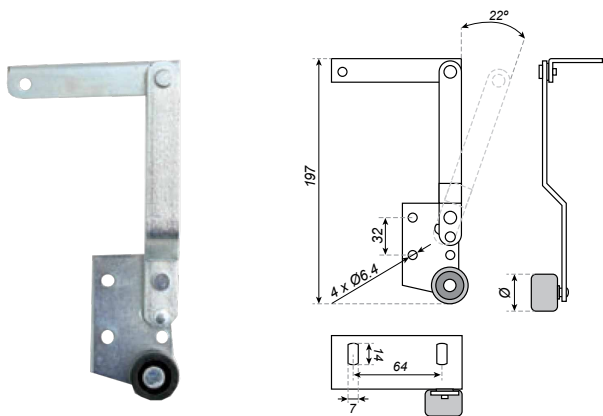
## SK 42

art. číslo	názov	materiál	povrch. úprava
	Koliesko SK42 Ø28mm	S,P	Zn, čierna



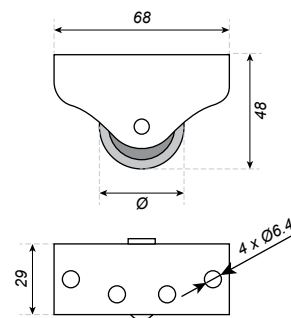
## SK 47

art. číslo	názov	materiál	povrch. úprava
27 01 0 09	Koliesko SK47 Ø36mm	S,P	Zn, čierna



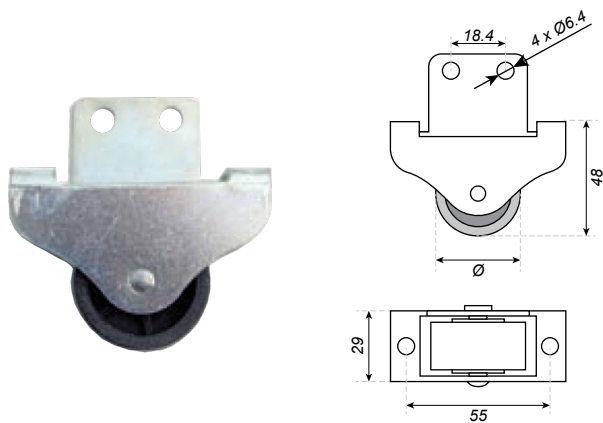
## SK 43

art. číslo	názov	materiál	povrch. úprava
	Koliesko SK43 Ø28mm	S,P	Zn, čierna



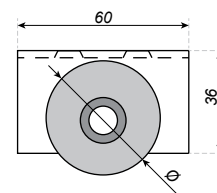
## SK 48

art. číslo	názov	materiál	povrch. úprava
	Koliesko SK48 Ø36mm	S,P,R	Zn, sivá



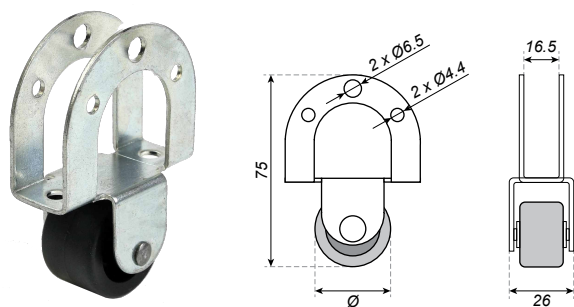
## SK 49

art. číslo	názov	materiál	povrch. úprava
	Koliesko SK49 Ø36mm	S,P,R	Zn, čierna



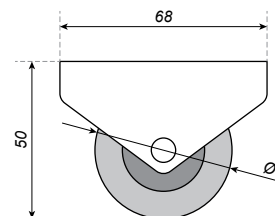
## SK 111

art. číslo	názov	materiál	povrch. úprava
	Koliesko SK111 Ø40mm so zalom. plat.	S,P,R	Zn, čierna



## SK 50

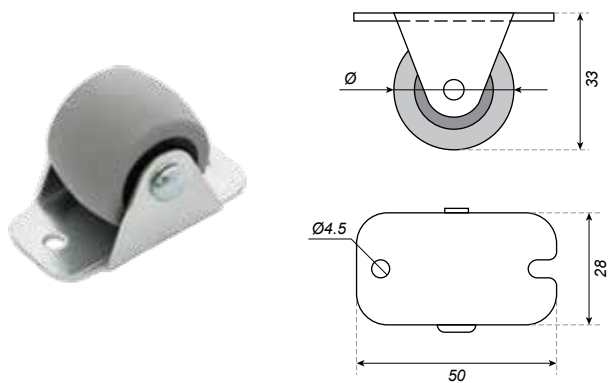
art. číslo	názov	materiál	povrch. úprava
	Koliesko SK50 Ø29mm	S,P,R	Zn, čierna



## SK 112

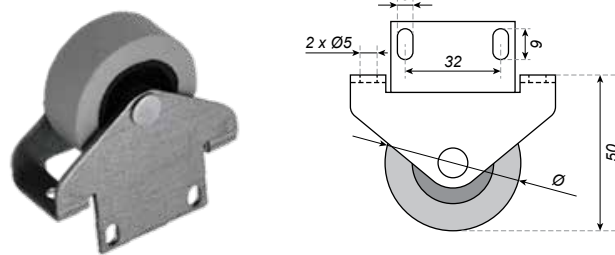
art. číslo	názov	materiál	povrch. úprava
27 00 9 23	Koliesko SK112 Ø45mm	S,P,R	Zn, čierna





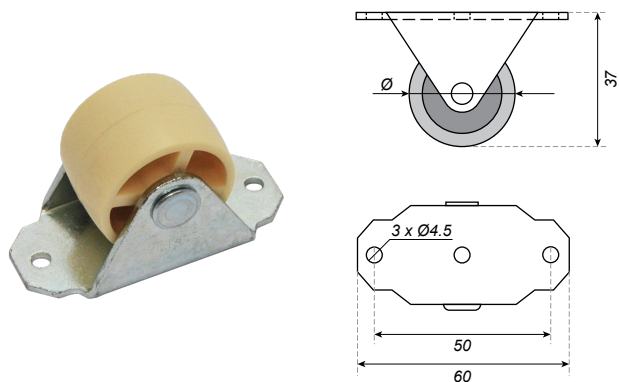
## SK 51

art. číslo	názov	materiál	povrch. úprava
27 00 9 30	Koliesko SK51 $\emptyset 32$ mm pevné gumené	S,P,R	Zn, sivá



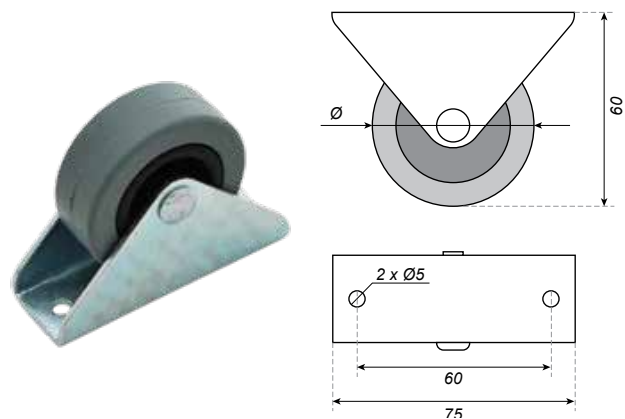
## SK 113

art. číslo	názov	materiál	povrch. úprava
27 00 9 24	Koliesko SK113 $\emptyset 45$ mm bočné gumené	S,P,R	Zn, sivá



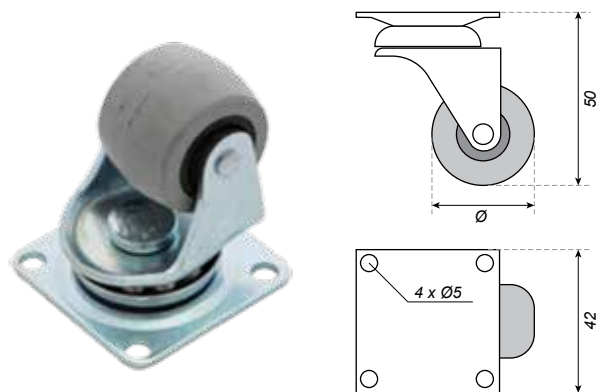
## SK 148

art. číslo	názov	materiál	povrch. úprava
27 00 9 10	Koliesko SK148 $\emptyset 30$ mm	S,P	Zn, sivá



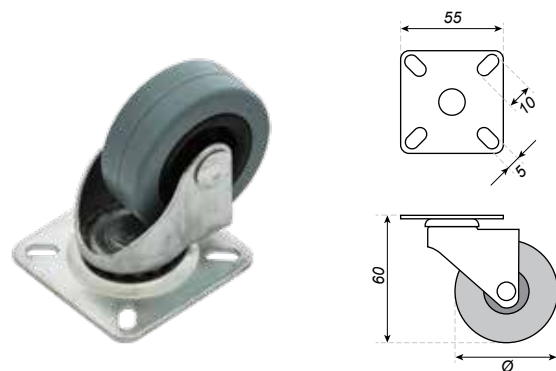
## SK 109

art. číslo	názov	materiál	povrch. úprava
27 00 9 20	Koliesko SK109 $\emptyset 50$ mm pevné gumené	S,P,R	Zn, sivá



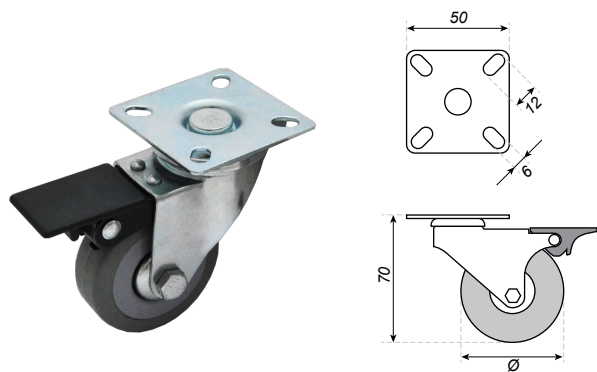
## SK 53

art. číslo	názov	materiál	povrch. úprava
27 00 9 31	Koliesko SK53 $\emptyset 30$ mm otočné gumené	S,P,R	Zn, sivá



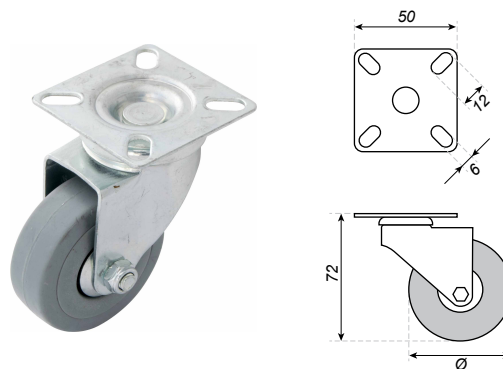
## SK 119

art. číslo	názov	materiál	povrch. úprava
27 00 9 21	Koliesko SK119 $\emptyset 50$ mm otočné gumené	S,P,R	Zn, sivá



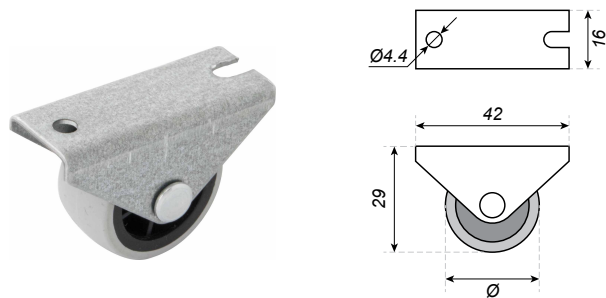
## SK 149

art. číslo	názov	materiál	povrch. úprava
27 00 9 22	Koliesko SK149 Ø50mm otočné s brzdou	S,P,R	Zn, sivá



## SK 282

art. číslo	názov	materiál	povrch. úprava
27 00 9 25	Koliesko SK282 Ø50mm otočné gumené	S,P,R	Zn, sivá



## SK 283

art. číslo	názov	materiál	povrch. úprava
	Koliesko SK282 Ø26mm	S,P,R	Zn, sivá



## SK 351

art. číslo	názov	montáž	materiál	povrch. úprava
	Koliesko SK351 Ø80mm	platnička 48x48	S,P,R	C
	Koliesko SK351 Ø80mm	platnička 60x60	S,P,R	C
	Koliesko SK351 Ø80mm	skrutka M10x15	S,P,R	C



\*B - koliesko s brzdou

## SK 352

art. číslo	názov	montáž	materiál	povrch. úprava
	Koliesko SK352 Ø100mm	platnička 60x60	S,P,R	C
	Koliesko SK352 Ø100mm B	platnička 60x60	S,P,R	C
	Koliesko SK352 Ø100mm	skrutka M12x20	S,P,R	C
	Koliesko SK352 Ø100mm B	skrutka M12x20	S,P,R	C

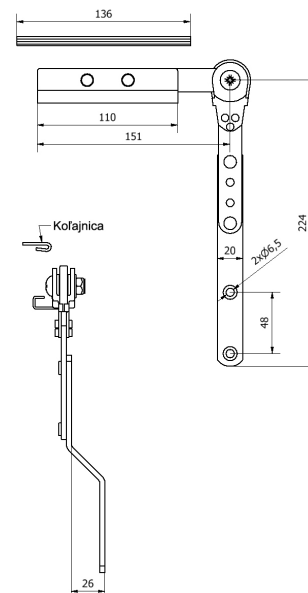
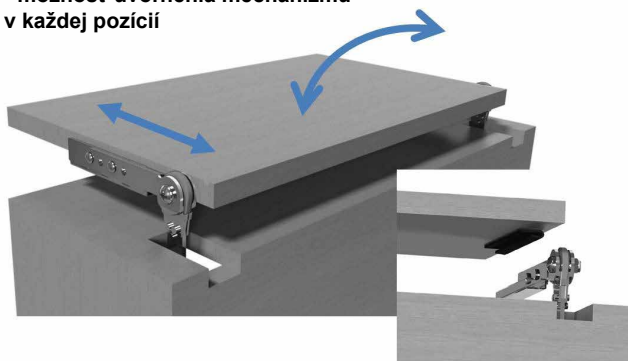


\*B - koliesko s brzdou

## SK 353

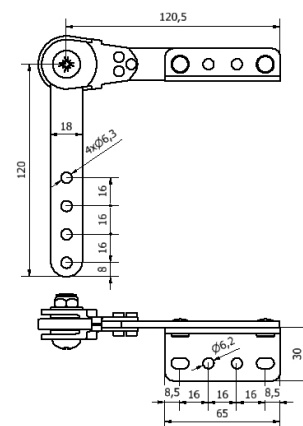
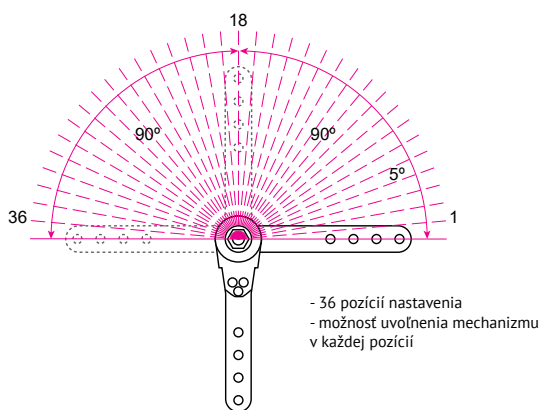
art. číslo	názov	montáž	materiál	povrch. úprava
	Koliesko SK353 Ø100mm	platnička 48x48	S,P,R	C
	Koliesko SK353 Ø100mm B	platnička 48x48	S,P,R	C
	Koliesko SK353 Ø100mm	skrutka M10x20	S,P,R	C
	Koliesko SK353 Ø100mm B	skrutka M10x20	S,P,R	C

- 36 pozícií nastavenia
- možnosť uvoľnenia mechanizmu v každej pozícií



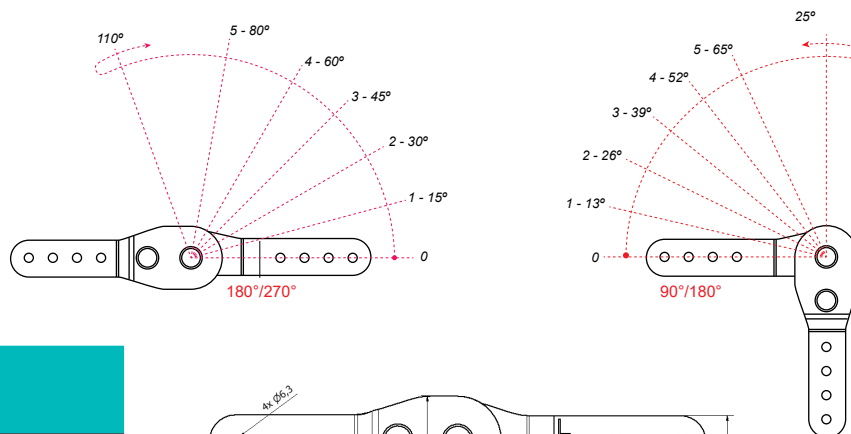
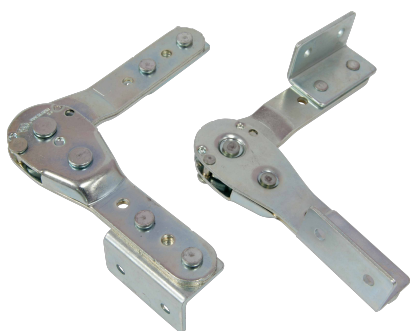
## SK 284

art. číslo	názov	materiál	povrch. úprava
	Mech. pre opierku sklop 0-180° SK284	S	Znb



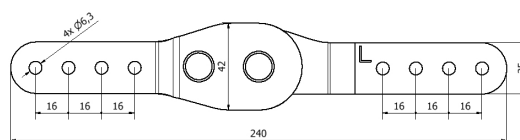
## SK 285

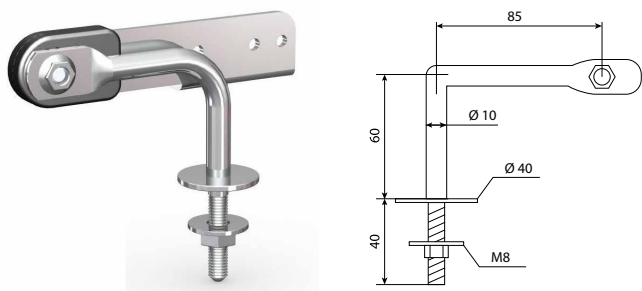
art. číslo	názov	materiál	povrch. úprava
	Mech. pre opierku s uholníkom sklop 0-180° SK285	S	Znb



## SK 22

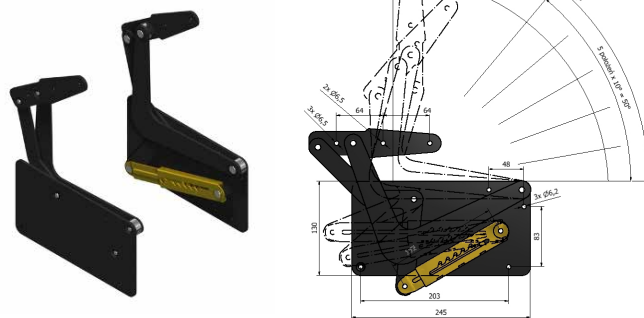
art. číslo	názov	materiál	povrch. úprava
	Výklop. kov. SK22 ang2 KC R5 180°/270°	S	Zn
	Výklop. kov. SK22 ang1 KC R5 90°/180°	S	Zn
16 09 0 81	Výklop. kov. SK22 ang2 KC R5 90°/180°	S	Zn





## SK 286

art. číslo	názov	materiál	povrch. úprava
39 00 0 02	Záhlavie opierky hlavy sklop. 0-72°	S	Cr
39 00 0 06	Záhlavie opierky hlavy sklop. 0-48°	S	Cr



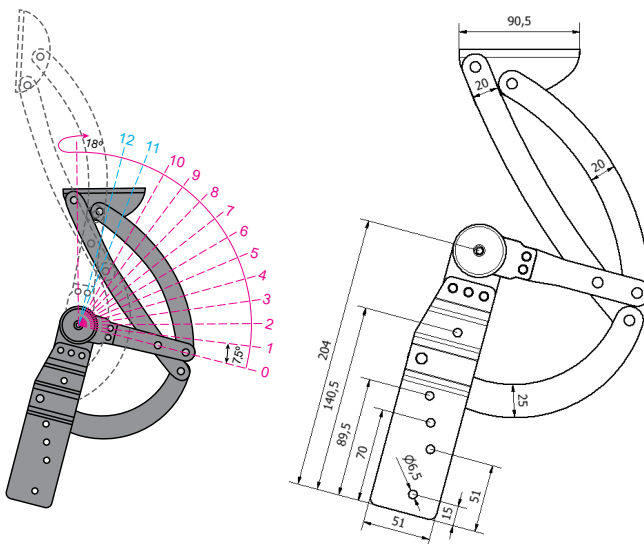
## SK 287

art. číslo	názov	materiál	povrch. úprava
16 00 1 37	Kovanie výklopné DS	S	čierna



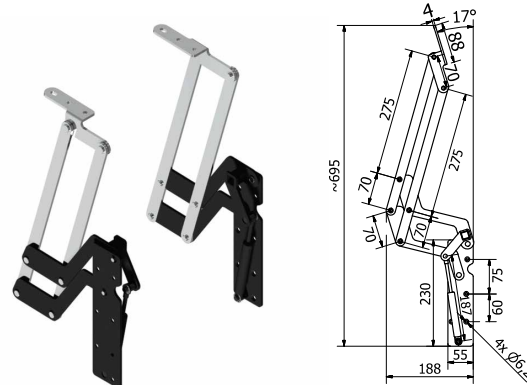
## SK 288

art. číslo	názov	materiál	povrch. úprava	poč. pozícií
	Kovanie SK 90°/162°	S	Znb	10
	Kovanie SK 90°/180°	S	Znb	12



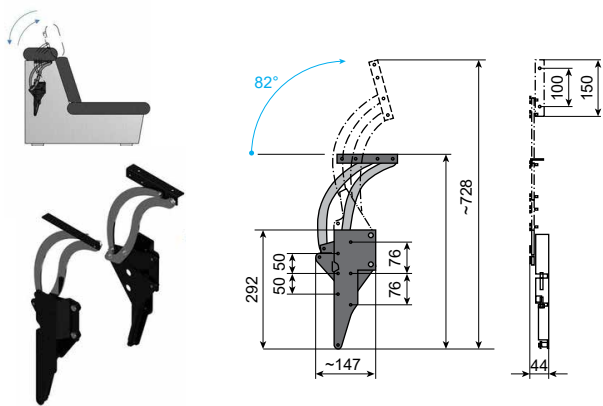
## SK 289

art. číslo	názov	materiál	povrch. úprava
	Mech. pre opierku hlavy SK289	S	Cr



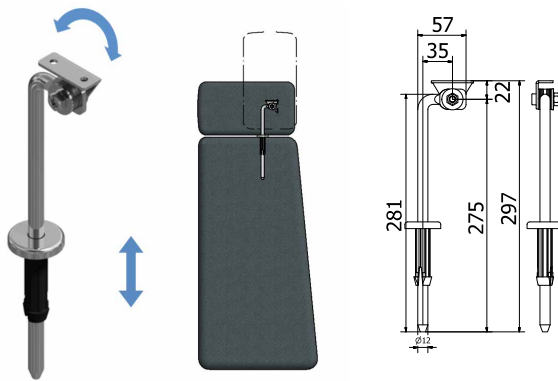
## SK 290

art. číslo	názov	materiál	povrch. úprava
	Mech. pre opierku hlavy SK290	S	Znb



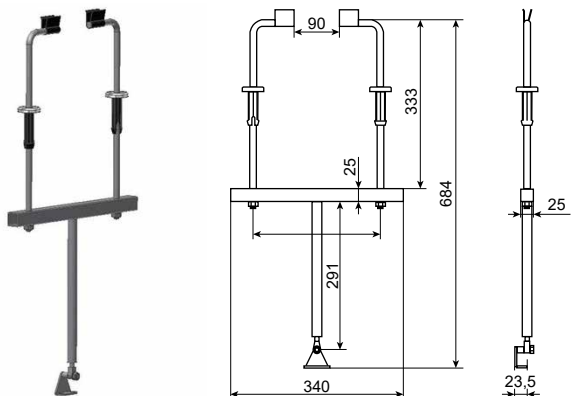
## SK 291

art. číslo	názov	materiál	povrch. úprava
	Mech. pre opierku hlavy SK291	S	Znb



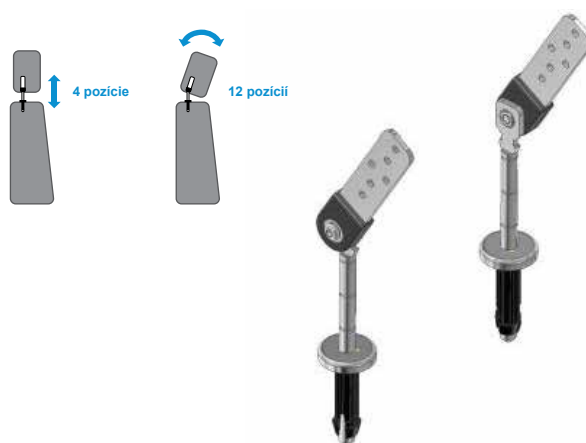
## SK 292

art. číslo	názov	materiál	povrch. úprava
	Mech. pre opierku hlavy SK292	S	Cr



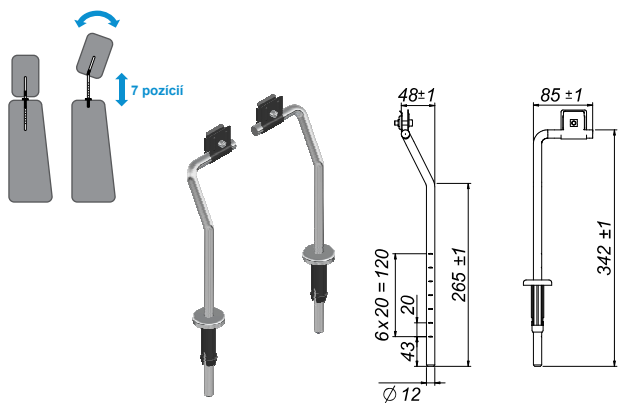
## SK 293

art. číslo	názov	materiál	povrch. úprava
	Mech. pre opierku hlavy SK293	S	RAL 9005



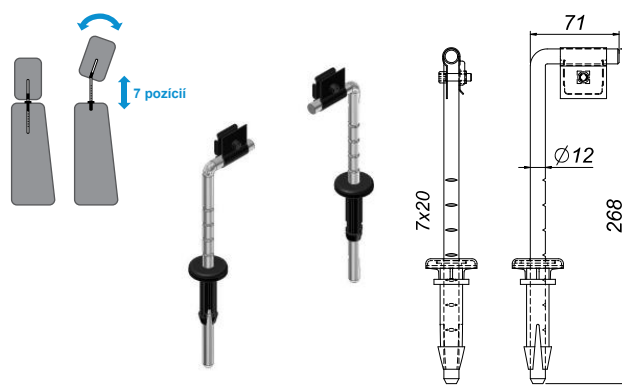
## SK 294

art. číslo	názov	materiál	povrch. úprava
	Mech. pre opierku hlavy SK294	S	Cr



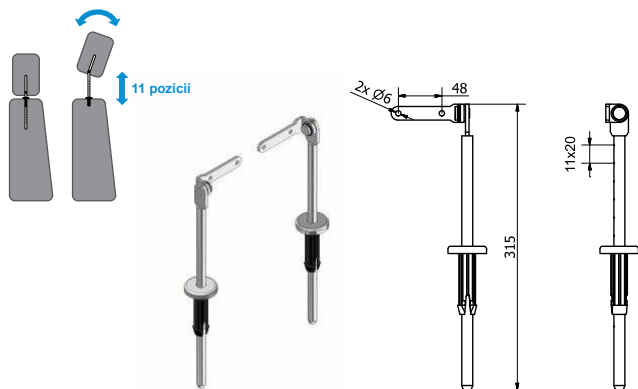
## SK 121

art. číslo	názov	materiál	povrch. úprava
39 41 3 00	Záhlavie SK121 opierka hlavy nast.	S	Cr



## SK 168

art. číslo	názov	materiál	povrch. úprava
39 00 0 09	Záhlavie opierka 1612 SK168	S	Cr



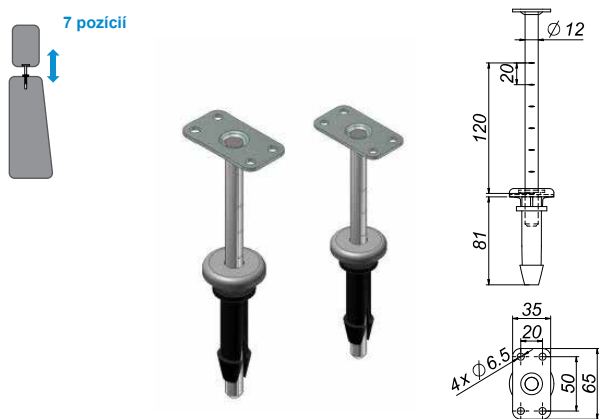
## SK 169

art. číslo	názov	materiál	povrch. úprava
39 00 0 10	Záhlavie opierka 1613 SK169	S	Cr



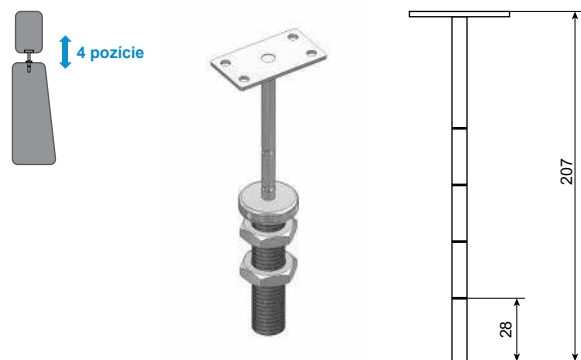
## SK 295

art. číslo	názov	materiál	povrch. úprava
	Mech. pre opierku hlavy SK295	S	Cr



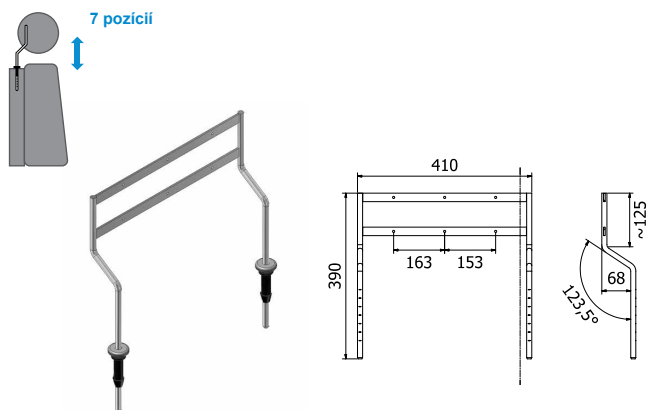
## SK 296

art. číslo	názov	materiál	povrch. úprava
	Mech. pre opierku hlavy SK296	S	Cr



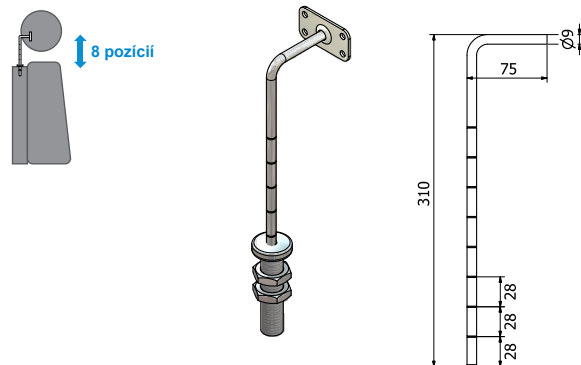
## SK 297

art. číslo	názov	materiál	povrch. úprava
	Mech. pre opierku hlavy SK297	S	Cr



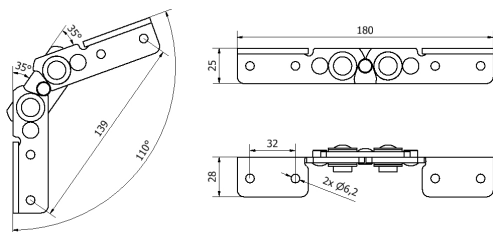
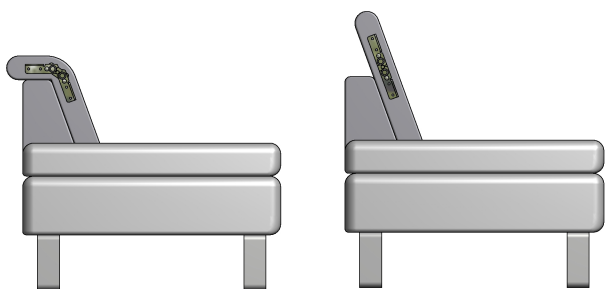
## SK 298

art. číslo	názov	materiál	povrch. úprava
	Mech. pre opierku hlavy SK298	S	Cr



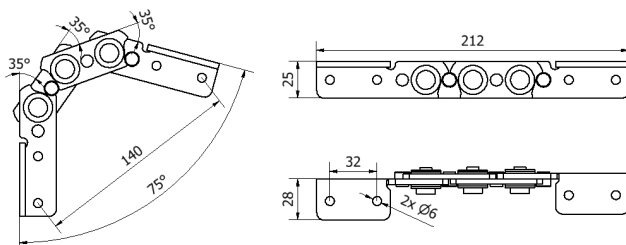
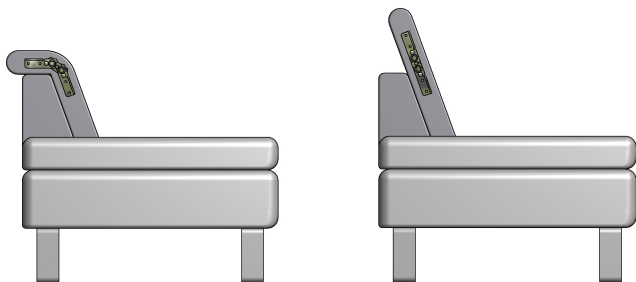
## SK 299

art. číslo	názov	materiál	povrch. úprava
	Mech. pre opierku hlavy SK299	S	Cr



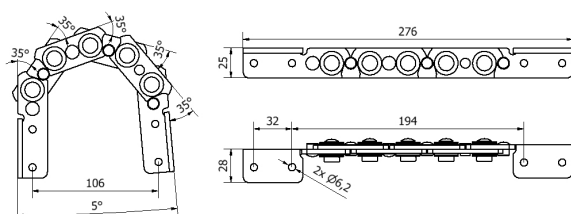
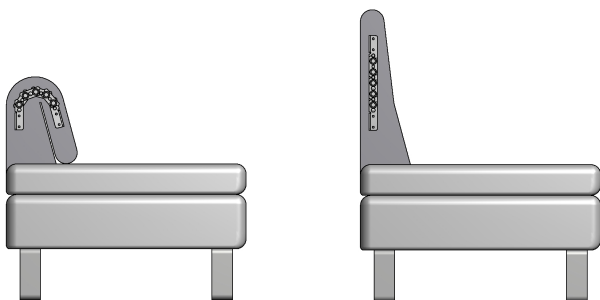
## SK 300

art. číslo	názov	materiál	povrch. úprava
	Kovanie retázové 2/180 SK300 s uhol.	S	-



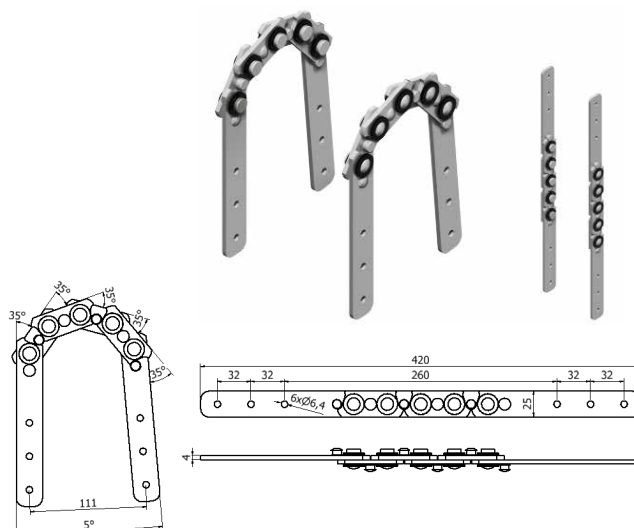
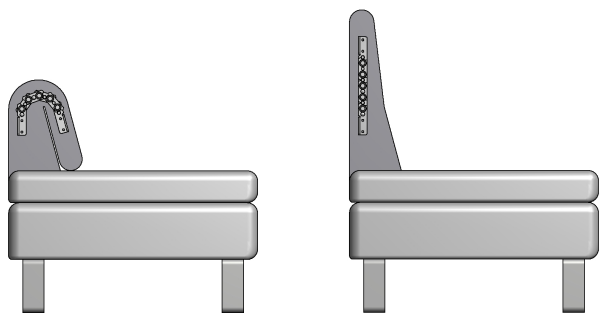
## SK 301

art. číslo	názov	materiál	povrch. úprava
	Kovanie retázové 3/212 SK301 s uhol.	S	-



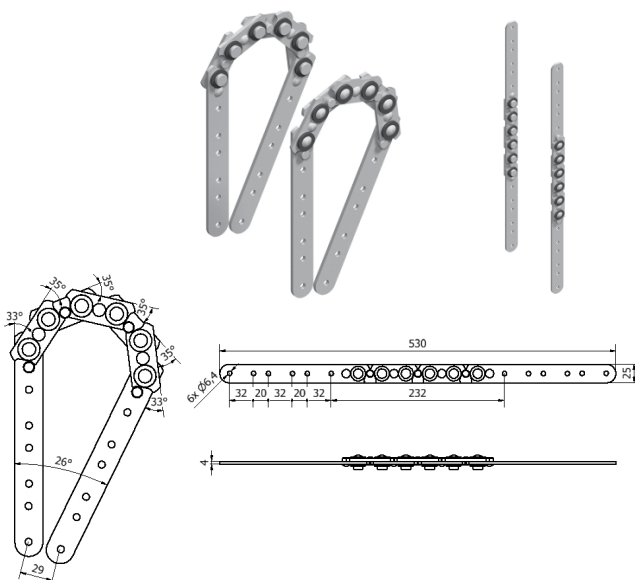
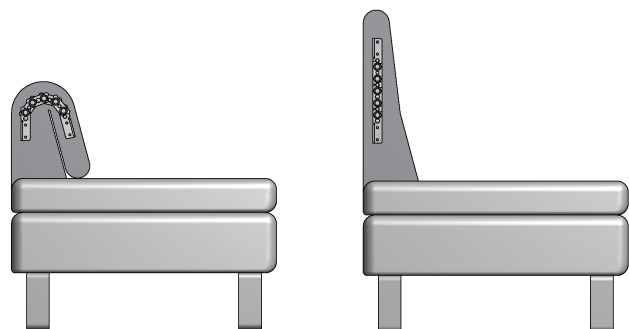
## SK 302

art. číslo	názov	materiál	povrch. úprava
	Kovanie retázové 5/276 SK302 s uhol.	S	-



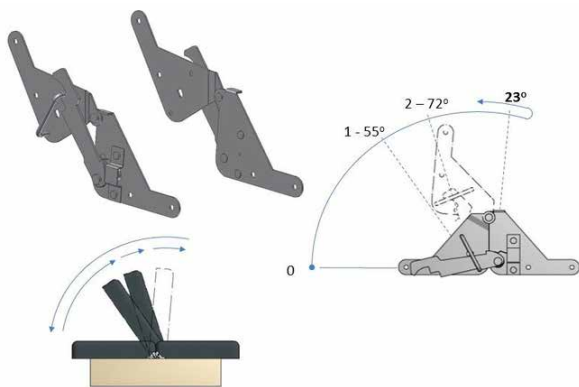
## SK 303

art. číslo	názov	materiál	povrch. úprava
	Kovanie reťazové 5/420 SK303	S	-



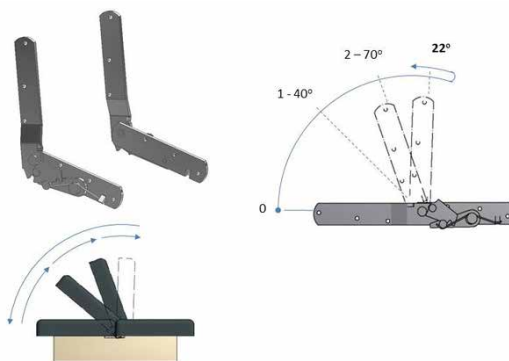
## SK 304

art. číslo	názov	materiál	povrch. úprava
	Kovanie reťazové 6/530 SK304	S	-



## SK 305

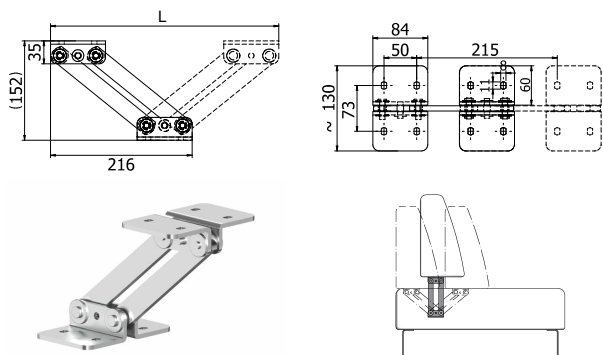
art. číslo	názov	materiál	povrch. úprava
	Kovanie SK trapézové 180°/275°	S	Znb



## SK 306

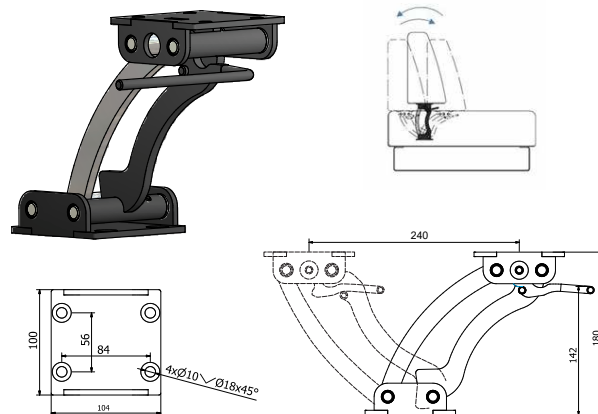
art. číslo	názov	materiál	povrch. úprava
	Kovanie SK 180°/272°	S	Znb





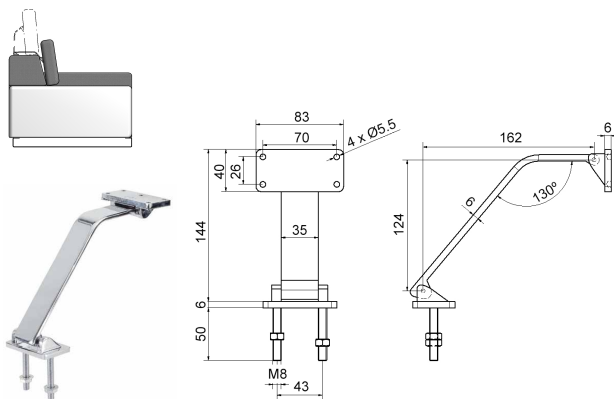
## SK 167

art. číslo	názov	materiál	povrch. úprava
	KOVANIE na posuvné operadlo SK167, L-190	S	RAL 9006
16 09 0 52	KOVANIE na posuvné operadlo SK167, L-265	S	RAL 9006
	KOVANIE na posuvné operadlo SK167, L350	S	RAL 9006



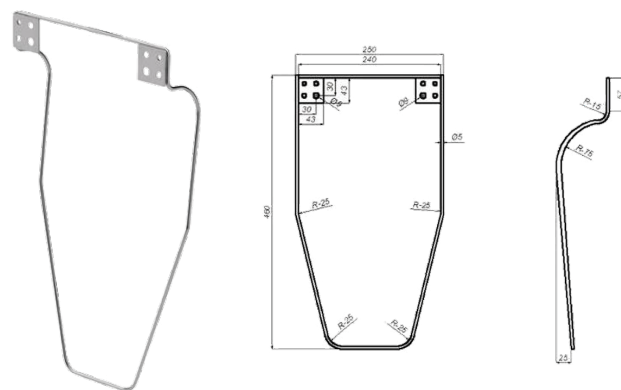
## SK 307

art. číslo	názov	materiál	povrch. úprava
	Kovanie na posuvné operadlo SK307	S	Cr



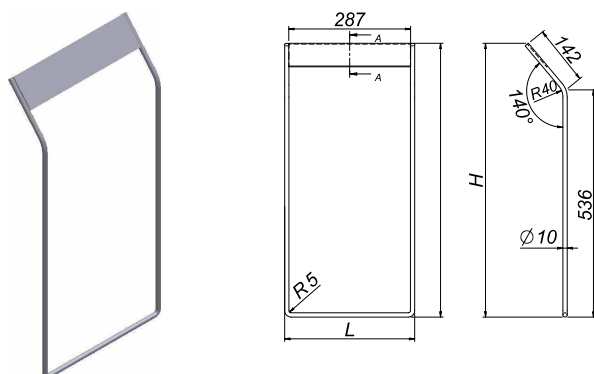
## SK 308

art. číslo	názov	materiál	povrch. úprava
	Záves pre opierku SK308	S	Cr



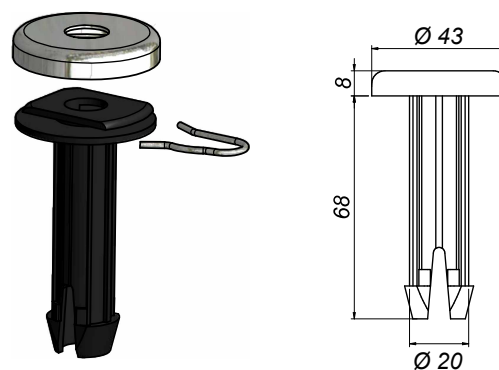
## SK 150

art. číslo	názov	materiál	povrch. úprava
39 41 3 02	Záhlavie na sedačku SK150	S	Cr



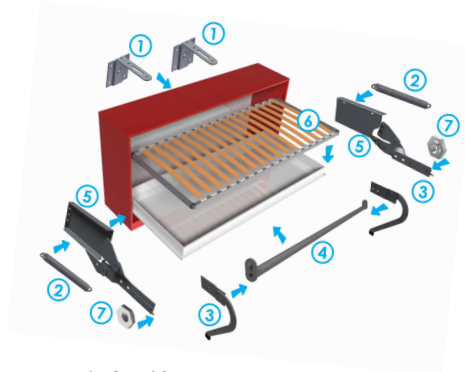
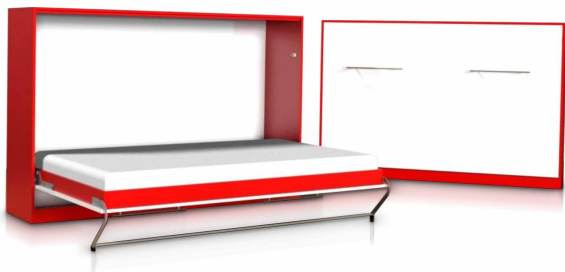
## SK 108

art. číslo	názov	L	H	materiál	povrch. úprava
39 00 0 74	Záhlavie 305 SK108	306	694	S	RAL 9006
39 00 0 76	Záhlavie L SK108	306	644	S	RAL 9006
39 00 0 77	Záhlavie S SK108	306	666	S	RAL 9006



## SK 309

art. číslo	názov	materiál	povrch. úprava
39 41 3 01	Náhradné púzdro k výsuvným opierkam	P	Cr

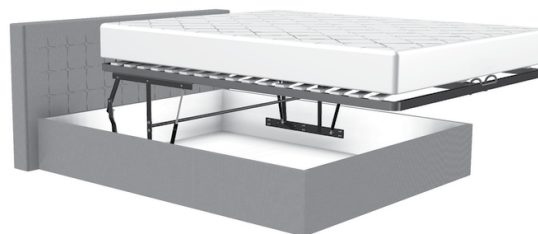


## SK 310

art. číslo	názov	šírka	otváranie	povrch. úprava
	Kovanie posteľové do skrine	900	horizontálne	čierna/ZnC
	Kovanie posteľové do skrine	900	vertikálne	čierna/ZnC
	Kovanie posteľové do skrine	1200	horizontálne	čierna/ZnC
	Kovanie posteľové do skrine	1200	vertikálne	čierna/ZnC
	Kovanie posteľové do skrine	1400	horizontálne	čierna/ZnC
	Kovanie posteľové do skrine	1400	vertikálne	čierna/ZnC
	Kovanie posteľové do skrine	1600	vertikálne	čierna/ZnC

### Obsah sady kovania SK310

p.č	názov	počet
1.	REKTIFIKAČNÉ KOVANIE	2 ks
2.	PRUŽINA Fi-3mm	2 ks
3.	NOHA SKLOPNÁ	1 pár
4.	TYČ L-2051mm	1 ks
5.	VÝKLOPNÉ KOVANIE	1 pár
6.	ROŠT	1 ks
7.	PODLOŽKA	2 ks



Ku kovaniu je potrebné objednať:



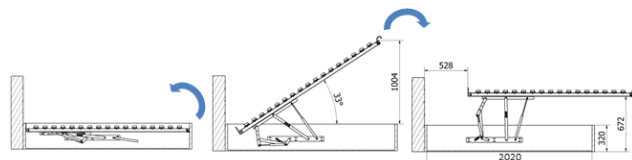
Tyč 1ks  
str. 50



Plynová rozpera L-530 2ks  
str. 50

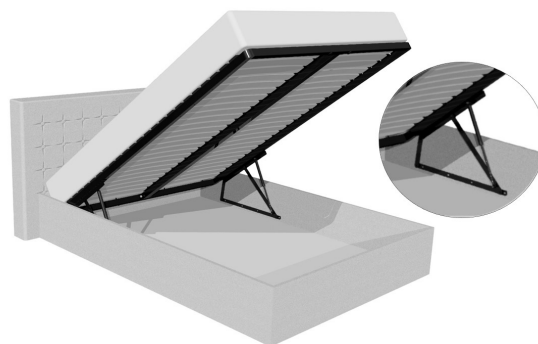


Plynová rozpera L-325 2ks  
str. 50

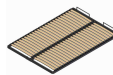


## SK 311

art. číslo	názov	materiál	povrch. úprava
	Výklopné kovanie SK	S	čierna



Ku kovaniu je potrebné objednať:



Rošt 1ks  
str. 60



Plynová rozpera L-385 2ks  
str. 50



Rohový uholník 4ks  
(voliteľné) str. 61

## SK 173

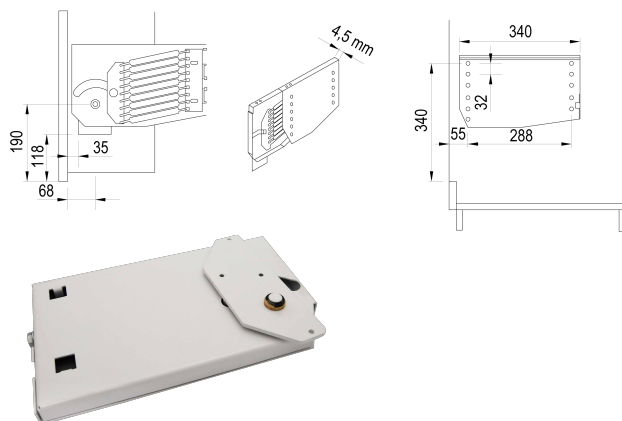
art. číslo	názov	materiál	povrch. úprava
16 19 0 18	Výklopné kovanie SK	S	čierna



\*Plynové vzpery nie sú súčasťou balenia (str. 51)

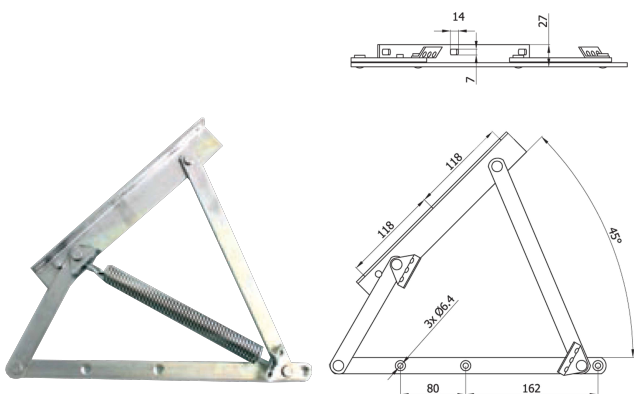
## SK 174

art. číslo	názov	materiál	povrch. úprava
16 19 0 19	Posteľové kovanie SK174 pre plyn. vzpery	S	čierna



## SK 157

art. číslo	názov	materiál	povrch. úprava
16 00 1 68	Posteľové kovanie KP 9	S	biela



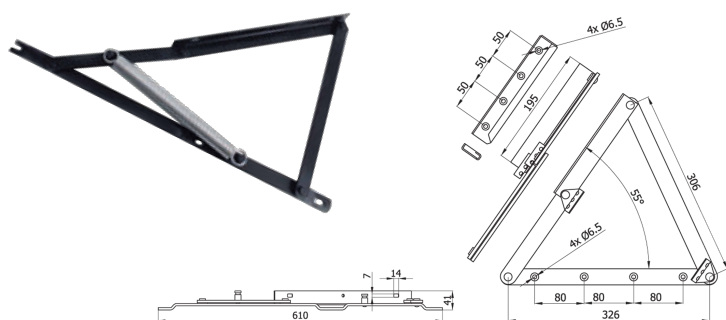
## SK 5

art. číslo	názov	materiál	povrch. úprava
16 09 0 48	Výklopné kovanie SK5	S	C, Zn



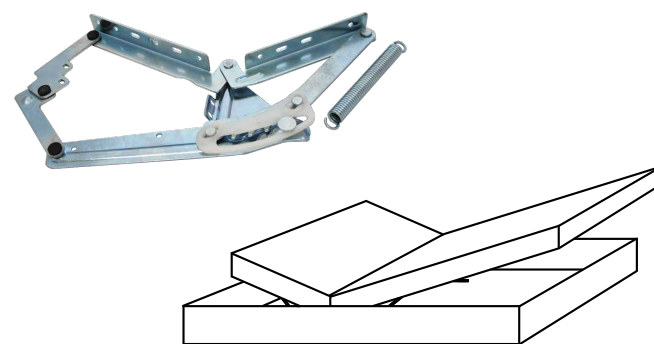
## SK 3

art. číslo	názov	materiál	povrch. úprava
16 09 0 49	Výklopné kovanie SK3	S	C, Zn



## SK 11

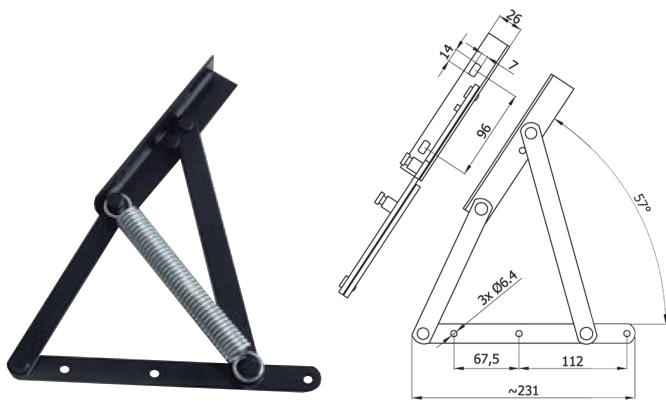
art. číslo	názov	materiál	povrch. úprava
16 09 0 62	Výklopné kovanie SK11	S	C, Zn



\*Ku kovaníu je možné dokúpiť výškový stavač (str. 59)

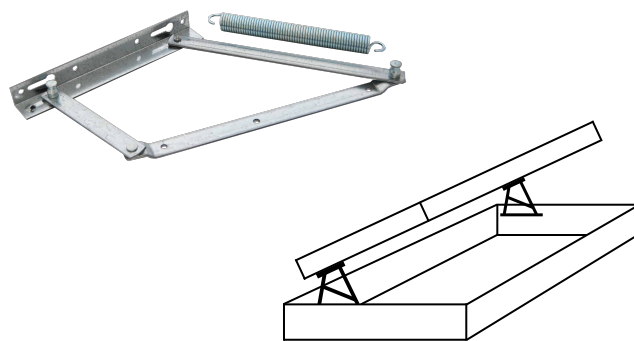
## SK 28

art. číslo	názov	materiál	povrch. úprava
16 09 0 06	Posteľové kovanie KP 6 polohovacie	S	Zn



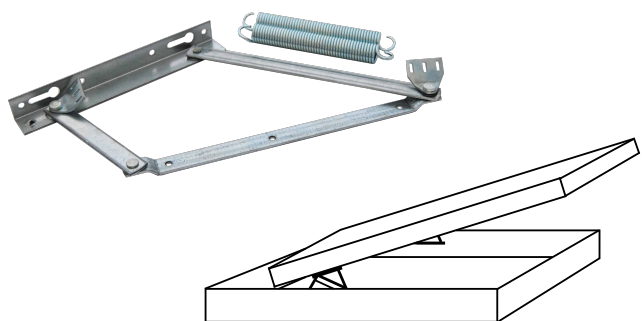
## SK 17

art. číslo	názov	materiál	povrch. úprava
16 09 0 38	Výklopné kovanie SK17 bez pružín	S	C



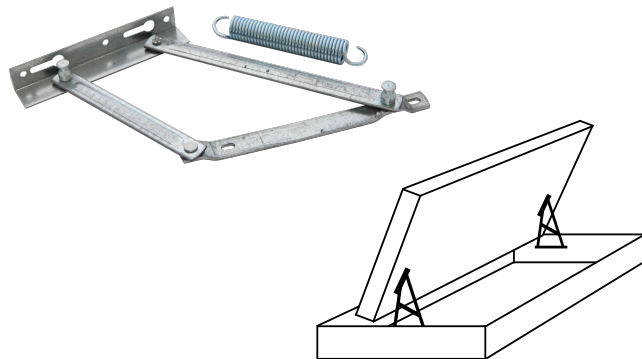
## SK 25

art. číslo	názov	materiál	povrch. úprava
16 09 0 00	Posteľové kovanie KP1 bočné malé	S	Zn



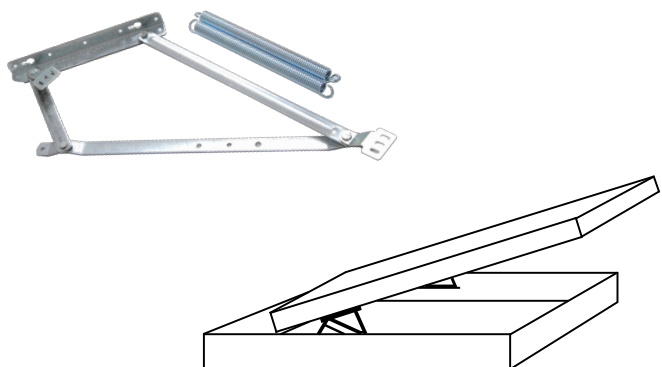
## SK 26

art. číslo	názov	materiál	povrch. úprava
16 09 0 02	Posteľové kovanie KP 2 čelné	S	Zn



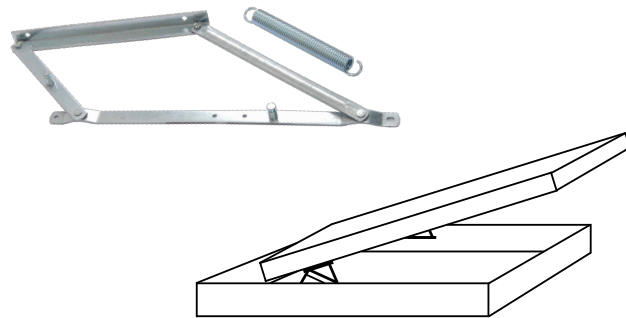
## SK 27

art. číslo	názov	materiál	povrch. úprava
16 09 0 03	Posteľové kovanie KP 3 bočné	S	Zn



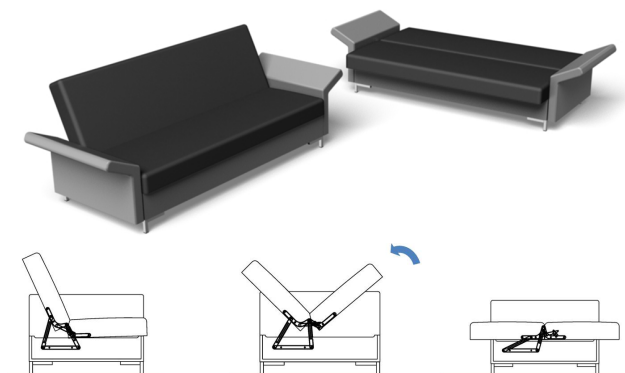
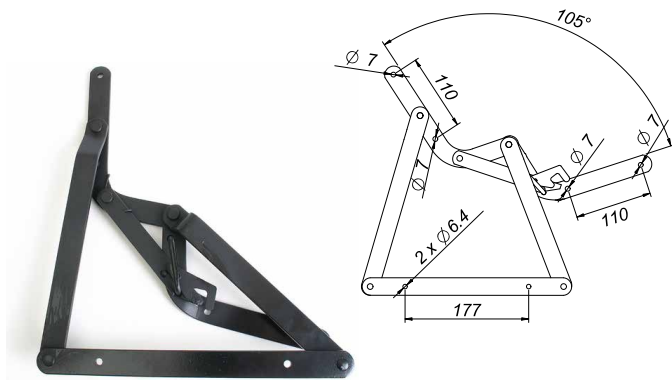
## SK 145

art. číslo	názov	materiál	povrch. úprava
16 09 0 04	Posteľové kovanie KP 4	S	Zn



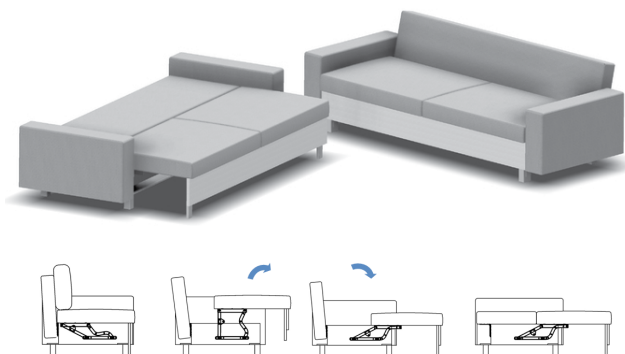
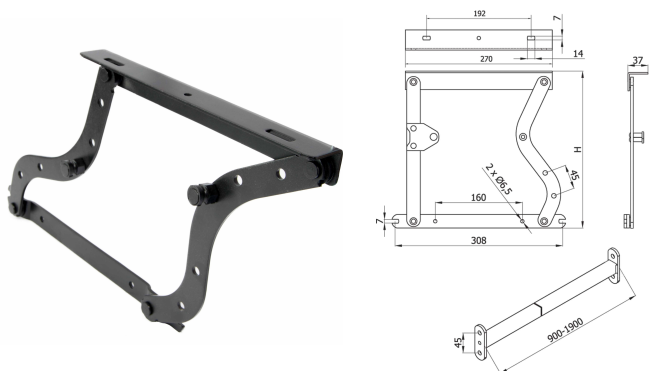
## SK 146

art. číslo	názov	materiál	povrch. úprava
16 09 0 01	Posteľové kovanie KS 1	S	Zn



## SK 4

art. číslo	názov	materiál	povrch. úprava
16 09 0 72	Výklopné kovanie SK4 vnútorné	S	C, Zn



## SK 9

art. číslo	názov	H	materiál	povrch. úprava
80 00 0 88	Výklopné kovanie SK9 bez pružín	288	S	C
80 00 0 00	Výklopné kovanie SK9 bez pružín	343	S	C

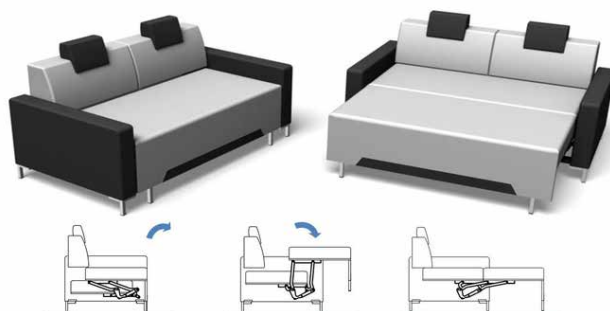
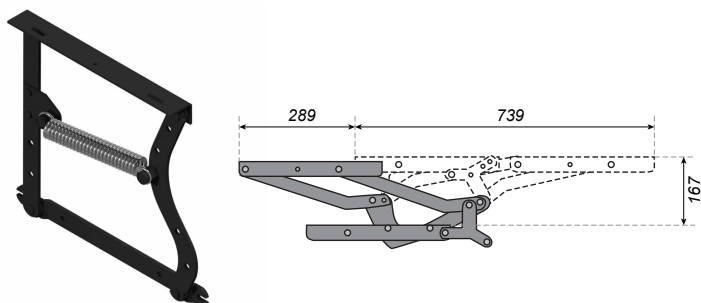
Ku kovanu je potrebné objednať:



Tyč 1ks  
str. 50



Pružiny 2ks  
str. 49



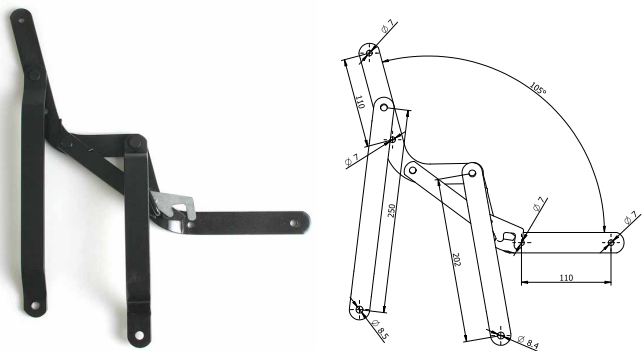
## SK 160

art. číslo	názov	materiál	povrch. úprava
16 09 0 83	Výklopné kovanie M SK160 bez tyče	S	C, Zn

Ku kovanu je potrebné objednať:

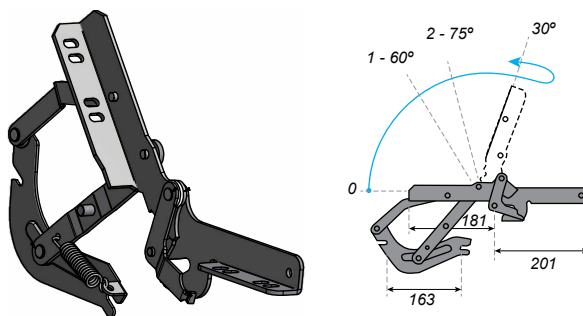


Tyč 1ks  
str. 50



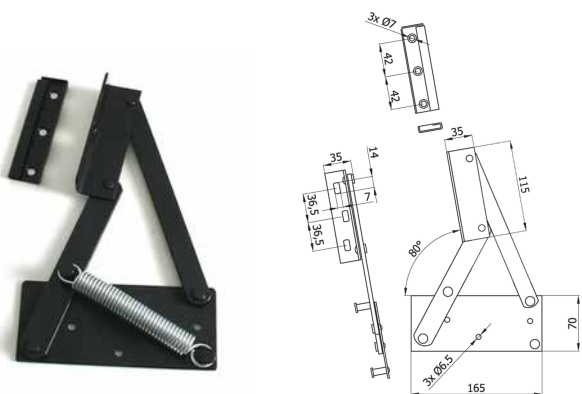
## SK 0

art. číslo	názov	materiál	povrch. úprava
16 09 0 78	Výklopné kovanie SK0	S	C, Zn



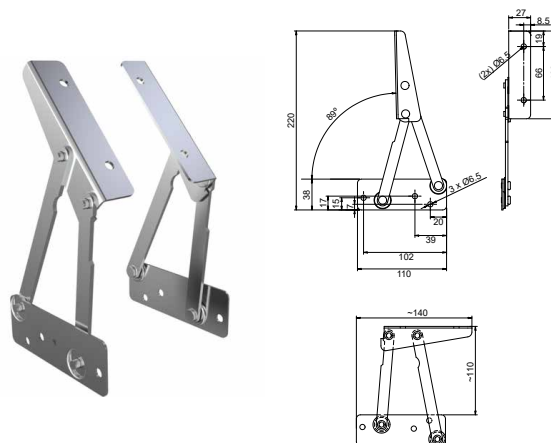
## SK 170

art. číslo	názov	materiál	povrch. úprava
16 09 0 70	Výklopné kovanie SK170	S	C, Zn



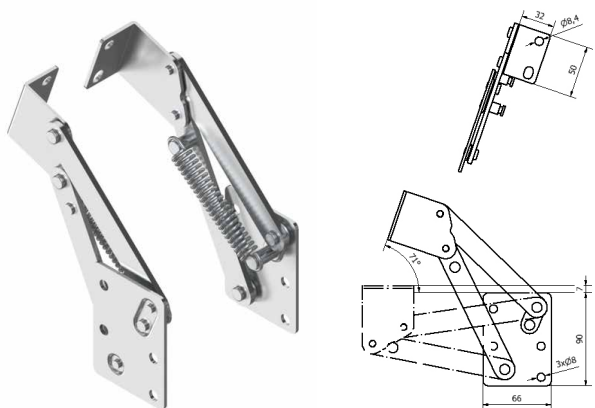
## SK 7

art. číslo	názov	materiál	povrch. úprava
16 09 0 63	Výklopné kovanie SK7	S	C



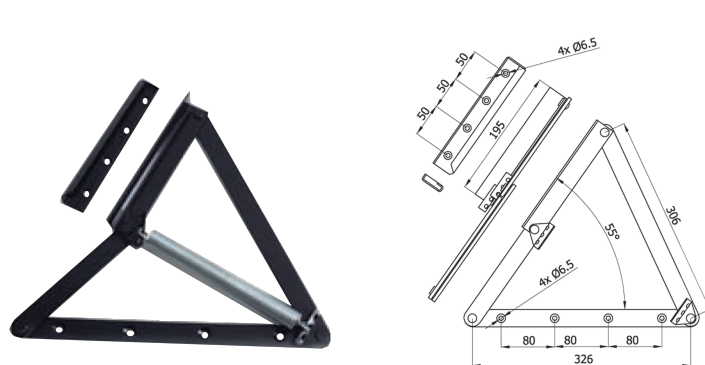
## SK 21

art. číslo	názov	materiál	povrch. úprava
16 09 0 61	Výklopné kovanie SK21	S	Zn



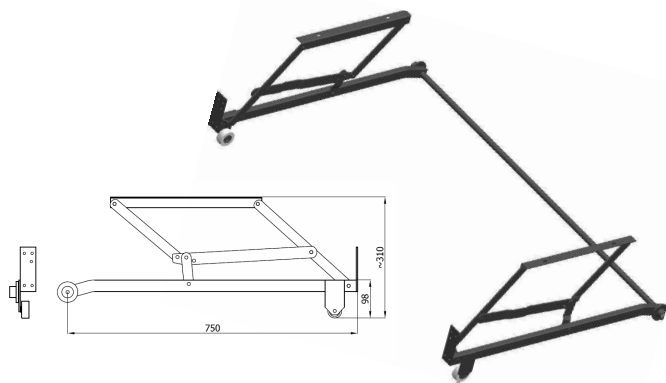
## SK 166

art. číslo	názov	materiál	povrch. úprava
16 09 0 53	Výklopné kovanie na taburetky SK166	S	Zn



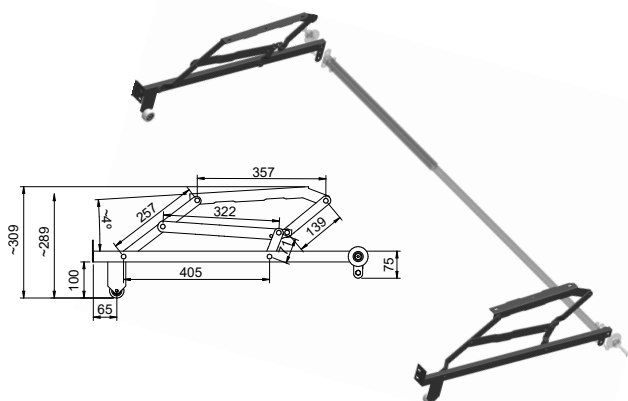
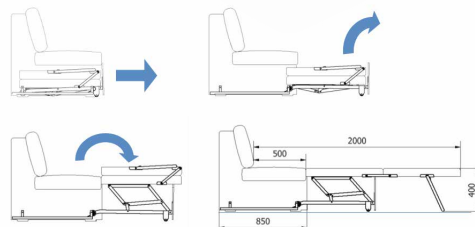
## SK 10

art. číslo	názov	materiál	povrch. úprava
	Výklopné kovanie SK10	S	C, Zn



## SK 162

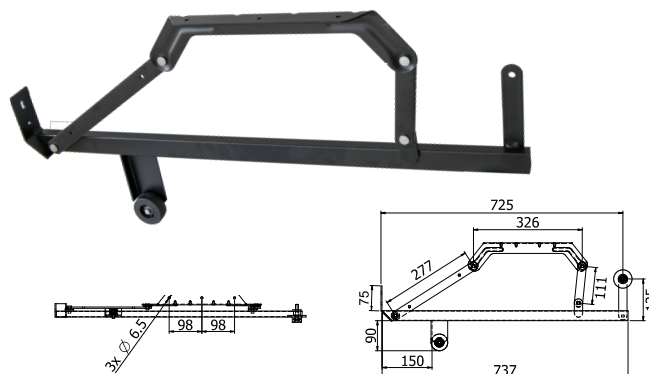
art. číslo	názov	materiál	povrch. úprava
16 09 0 55	Výklopné kovanie SK162 + tyč 1485	S	C



\*Ku kovaníu je potrebné objednať tyč (str. 50)

## SK 23

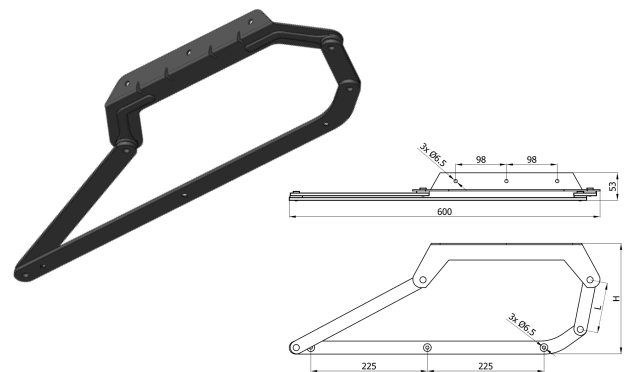
art. číslo	názov	materiál	povrch. úprava
16 09 0 89	Výklopné kovanie SK23, gumené kolieska	S, P	C



\*Ku kovaníu je potrebné objednať tyč (str. 50)

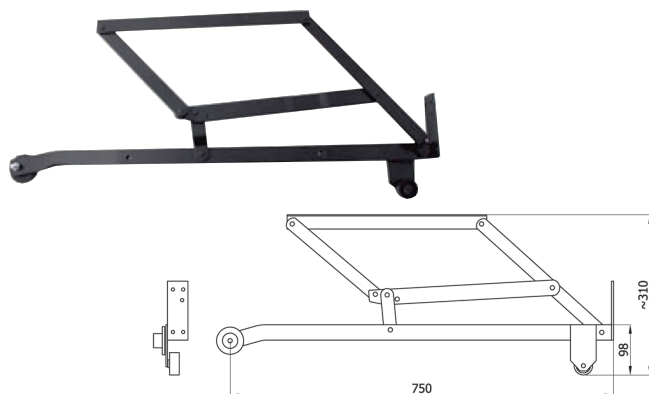
## SK 161

art. číslo	názov	materiál	povrch. úprava
16 09 6 24	Výklopné kovanie SK161*	S, P	C



## SK 8

art. číslo	názov	materiál	povrch. úprava
16 09 0 76	Výklopné kovanie SK8, L-97 H-213	S	C
16 09 0 67	Výklopné kovanie SK8, L-111 H-228	S	C



\*Ku kovaníu je potrebné objednať tyč (str. 50)

## SK 18

art. číslo	názov	materiál	povrch. úprava
16 09 0 71	Výklopné kovanie SK 18	S,P	C

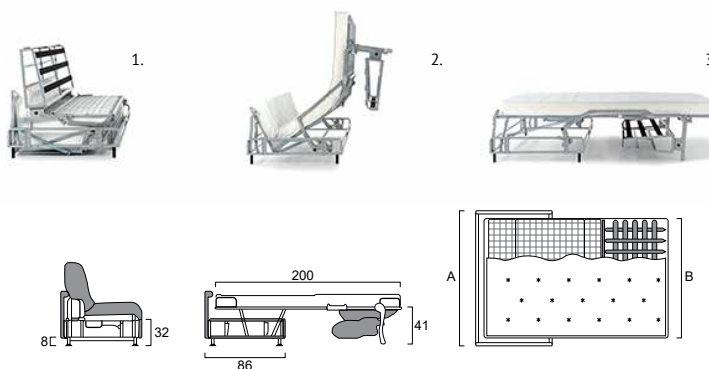


Pre výšku matraca 18 cm.



## SK 312

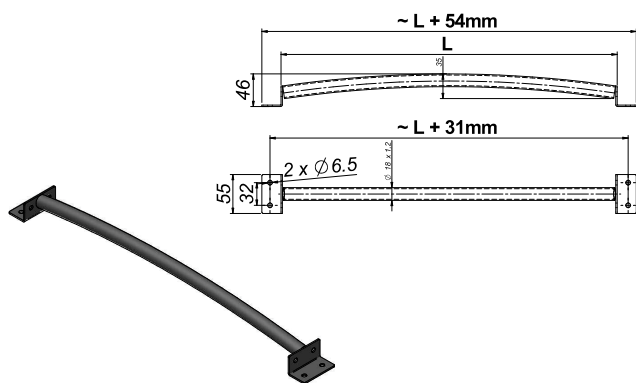
art. číslo	názov	materiál	povrch. úprava
	Rozkladací mechanizmus KOMFORT - noha	S,P	C
	Rozkladací mechanizmus KOMFORT - operadlo dvojité 182	S	RAL 9006
	Rozkladací mechanizmus KOMFORT- mechanizmus 182 H-180	S	RAL 9006



## SK 313

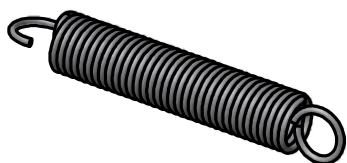
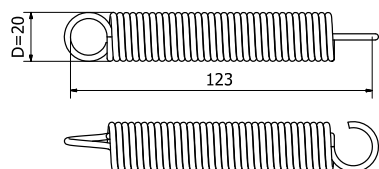
art. číslo	názov	rozmer rozloženého kovania A / B	rozmer matraca (ŠxDxV)	materiál	povrch. úprava
	Rozkladací mechanizmus FAST - noha			S,P	C
	Rozkladací mechanizmus FAST - operadlo jednoduché 92			S	RAL 9006
	Rozkladací mechanizmus FAST - operadlo dvojité 122			S	RAL 9006
	Rozkladací mechanizmus FAST - operadlo dvojité 142			S	RAL 9006
	Rozkladací mechanizmus FAST - operadlo dvojité 162			S	RAL 9006
	Rozkladací mechanizmus FAST - operadlo dvojité 182			S	RAL 9006
	Rozkladací mechanizmus FAST - mechanizmus 92	920 / 750	730x1960x140	S	RAL 9006
	Rozkladací mechanizmus FAST - mechanizmus 122	1220 / 1050	1030x1960x140	S	RAL 9006
	Rozkladací mechanizmus FAST - mechanizmus 142	1420 / 1250	1230x1960x140	S	RAL 9006
	Rozkladací mechanizmus FAST - mechanizmus 162	1620 / 1450	1430x1960x140	S	RAL 9006
	Rozkladací mechanizmus FAST - mechanizmus 182	1820 / 1650	1630x1960x140	S	RAL 9006





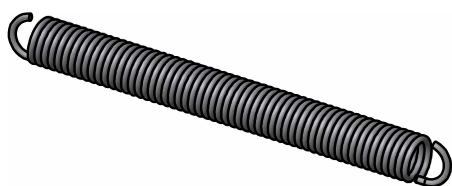
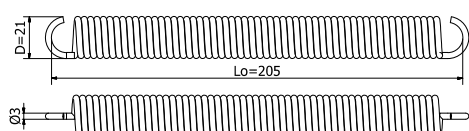
## SK 314

art. číslo	názov	materiál	povrch. úprava
16 00 0 74	Rozpera rámová L-475	S	C
16 15 7 40	Rozpera rámová L-460	S	C



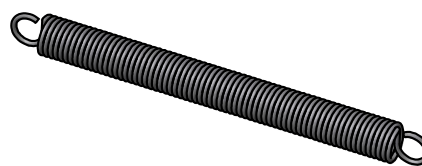
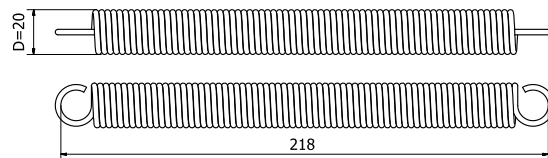
## SK 7

art. číslo	názov	materiál	povrch. úprava
16 09 0 63	Pružina Ø2,5mm 200N k SK7	S	Znb



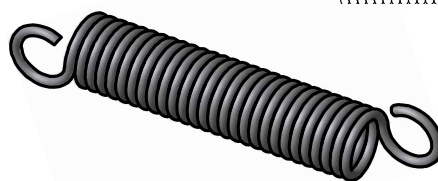
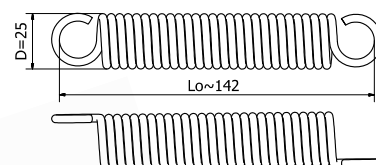
## SK 3, SK 10

art. číslo	názov	materiál	povrch. úprava
16 09 0 44	Pružina Ø3,00mm FS-320N k SK3,SK10	S	Znb



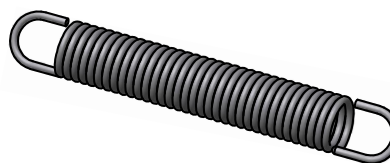
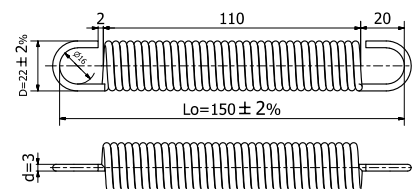
## SK 3, SK 10

art. číslo	názov	materiál	povrch. úprava
	Pružina Ø2,5mm 200N k SK3, SK10	S	Znb



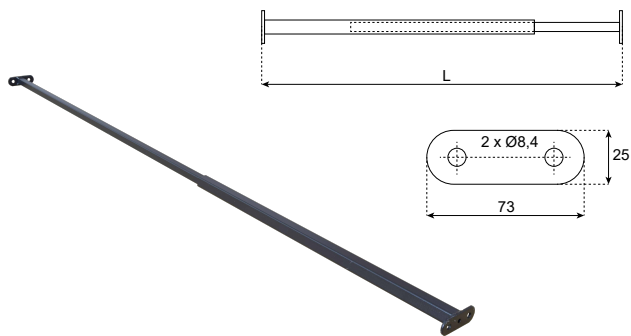
## SK 9, SK 160

art. číslo	názov	materiál	povrch. úprava
16 09 0 33	Pružina 3,00mm 300N k SK9, SK160	S	Znb
16 09 0 32	Pružina 3,00mm 400N k SK9, SK160	S	Znb



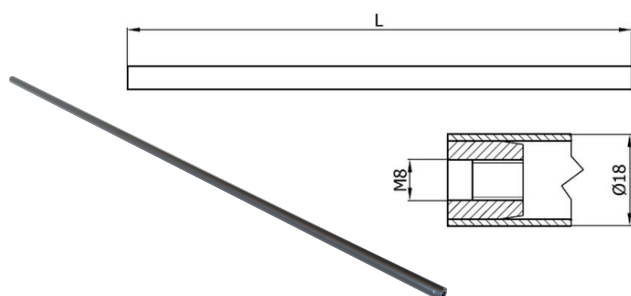
## SK 17

art. číslo	názov	materiál	povrch. úprava
	Pružina Ø2,5 200N k SK17	S	Znb
	Pružina Ø2,5 300N k SK17	S	Znb



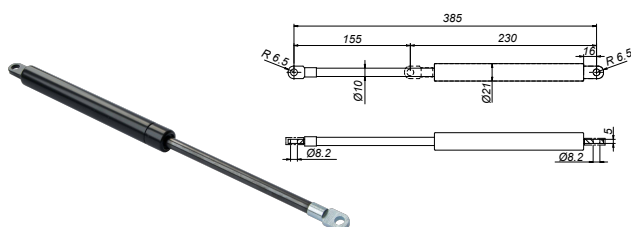
## SK 9, SK 23, SK 311

art. číslo	názov	materiál	povrch. úprava
80 00 0 90	Tyč nastav. L100-150 k SK9, SK23	S	C
80 00 0 91	Tyč nastav. L120-170 k SK9, SK23	S	C
80 00 0 82	Tyč nastav. L150-200 k SK9, SK23	S	C



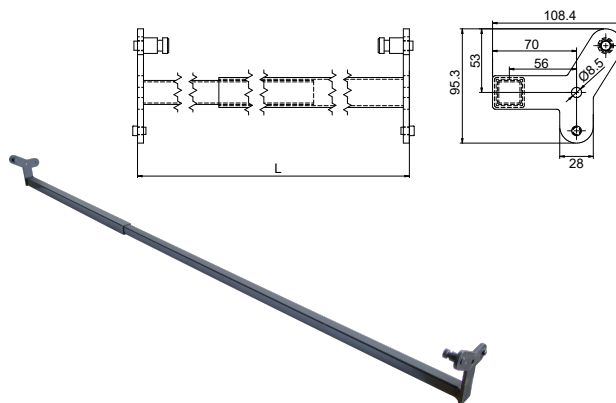
## SK 161

art. číslo	názov	materiál	povrch. úprava
16 09 0 99	Tyč ku kovaniu SK161, L-1295mm	S	C
16 09 6 22	Tyč ku kovaniu SK161, L-1095mm	S	C
16 09 6 23	Tyč ku kovaniu SK161, L-1315mm	S	C
16 09 0 97	Tyč ku kovaniu SK161, L-1495mm	S	C
16 09 0 95	Tyč ku kovaniu SK161, L-1515mm	S	C



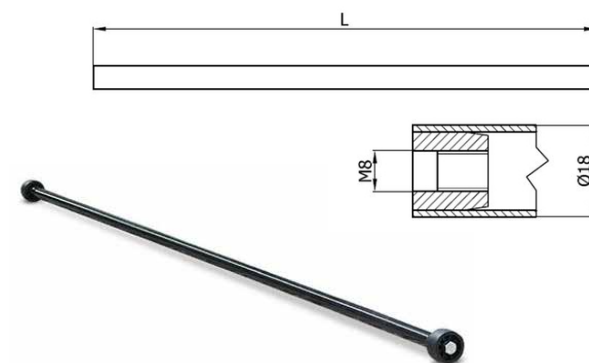
## SK 173

art. číslo	názov	L	materiál	povrch. úprava
16 19 0 12	Rozpera plynová VG37, 350N	385	S	C
	Rozpera plynová VG11, 400N	385	S	C
	Rozpera plynová VG01, 500N	385	S	C
	Rozpera plynová VG02, 600N	385	S	C
1619020	Rozpera plynová VG05, 800N	385	S	C
1609132	Rozpera plynová VG03, 1000N	385	S	C
1619028	Rozpera plynová VG23, 1200N	385	S	C
1619029	Rozpera plynová VG04, 1450N	385	S	C



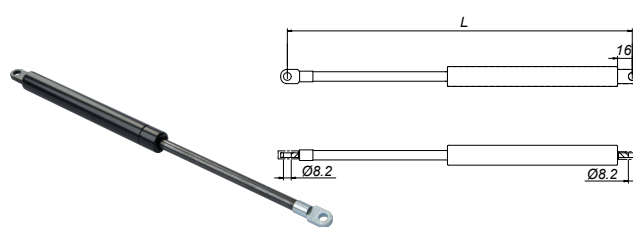
## SK 160

art. číslo	názov	materiál	povrch. úprava
16 09 0 84	Tyč k SK160, L150-200	S	C



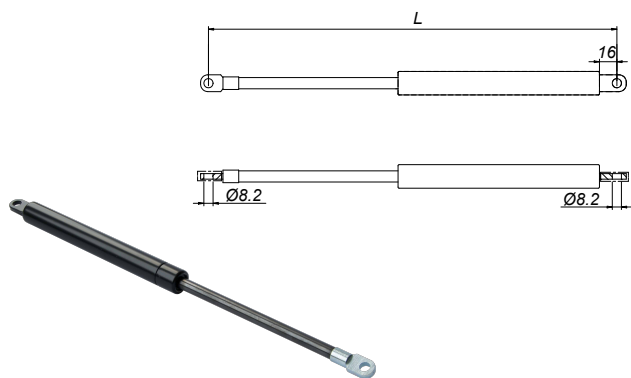
## SK 18, SK 162

art. číslo	názov	materiál	povrch. úprava
	Tyč k SK162, L-1485	S	C



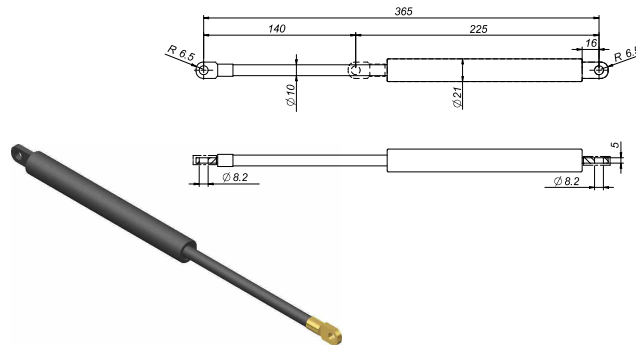
## SK 311

art. číslo	názov	L	materiál	povrch. úprava
	Rozpera plynová VG51, 250N	325	S	C
	Rozpera plynová VG50, 300N	325	S	C
	Rozpera plynová VG49, 350N	325	S	C
	Rozpera plynová VG48, 400N	325	S	C
	Rozpera plynová VG47, 700N	530	S	C
	Rozpera plynová VG46, 800N	530	S	C
	Rozpera plynová VG45, 900N	530	S	C
	Rozpera plynová VG44, 1000N	530	S	C



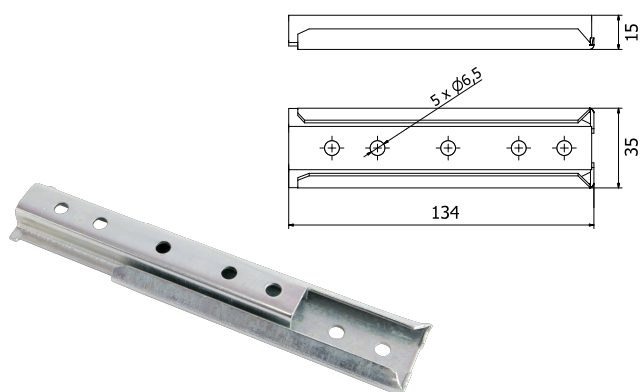
## SK 174

art. číslo	názov	L	materiál	povrch. úprava
16 19 0 07	Rozpera plynová VG60, 400N	245	S	C
16 19 0 09	Rozpera plynová VG32, 500N	245	S	C
16 19 0 21	Rozpera plynová VG58, 800N	245	S	C



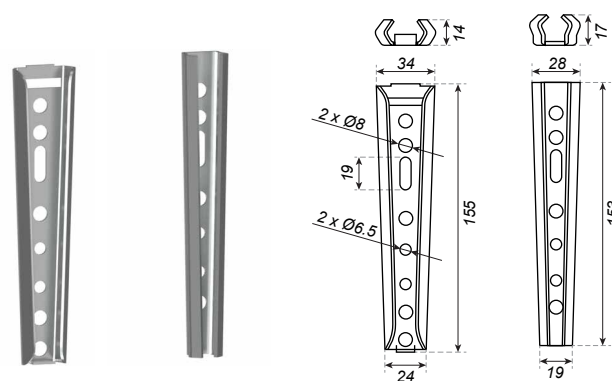
## SK 315

art. číslo	názov	materiál	povrch. úprava
16 19 0 11	Rozpera plynová VG20, 350N	S	C
	Rozpera plynová VG33, 400N	S	C



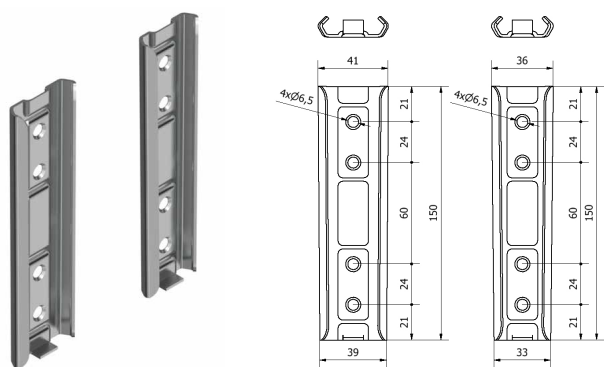
## SK 110

art. číslo	názov	materiál	povrch. úprava
16 09 0 64	Bajonetové kovanie SK	S	Znb



## SK 172

art. číslo	názov	materiál	povrch. úprava
16 09 7 13	Bajonetové kovanie SK172	S	Znb



## SK 317

art. číslo	názov	materiál	povrch. úprava
	Bajonetové kovanie SK	S	Znb



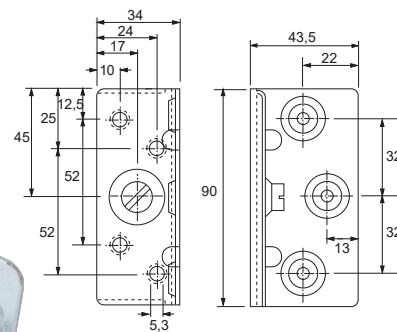
## SK 147

art. číslo	názov	materiál	povrch. úprava
16 09 7 07	Klinové kovanie SK147	S	



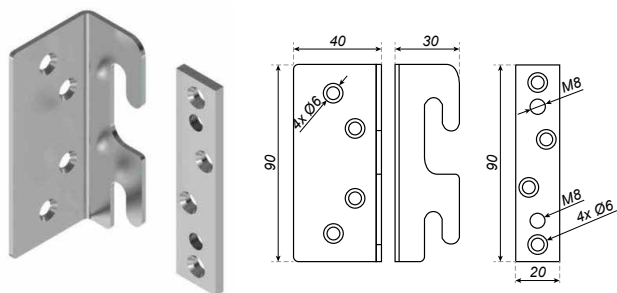
## SK 117

art. číslo	názov	materiál	povrch. úprava
16 09 7 03	Posteľové kovanie SK117 - hrebeň, skrinka	S	Znb



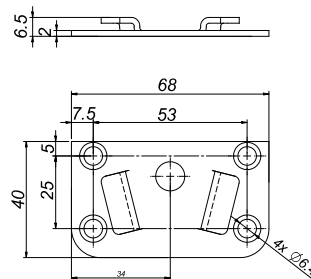
## SK 318

art. číslo	názov	materiál	povrch. úprava
16 09 7 08	Spojovacie kovanie rohové SK318	S	Znb



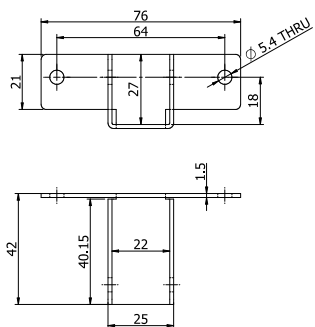
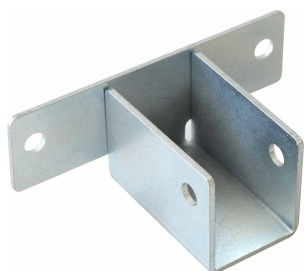
## SK 319

art. číslo	názov	materiál	povrch. úprava
16 09 7 04	Spojovacie kovanie SK319	S	Znb



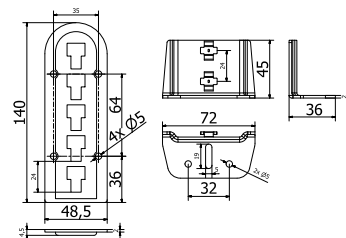
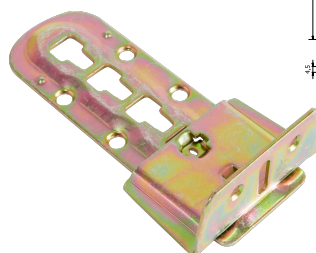
## SK 118

art. číslo	názov	materiál	povrch. úprava
16 09 7 04	Spojovacie kovanie SK118 stredové	S	Zn



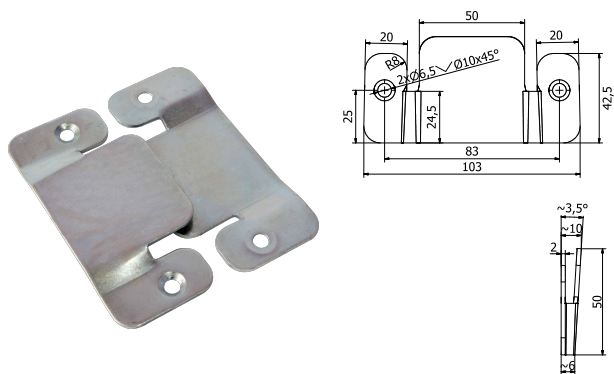
## SK 143

art. číslo	názov	materiál	povrch. úprava
16 00 1 82	Plech posteľe SK143	S	Znb



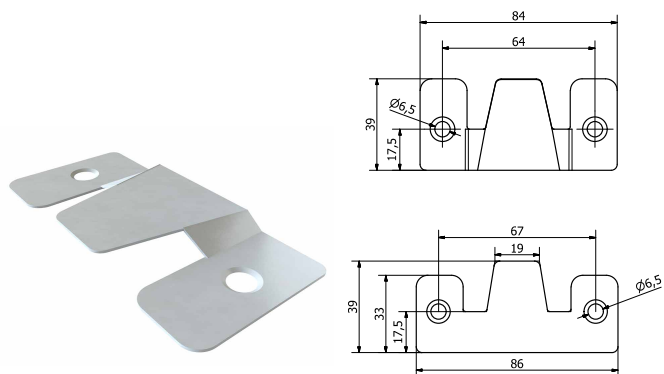
## SK 321

art. číslo	názov	materiál	povrch. úprava
16 00 1 30	Spojovacie kovanie SK321 stred polohovacie	S	Zn



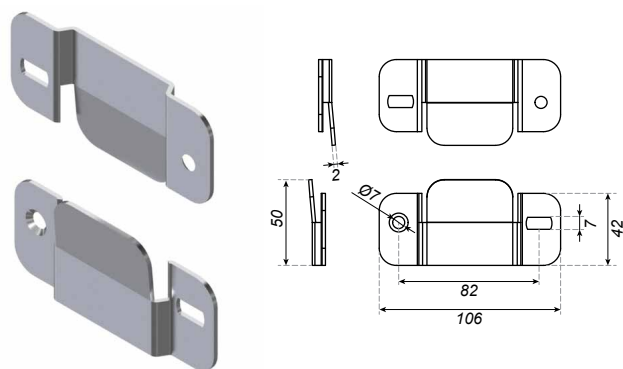
## SK 98

art. číslo	názov	materiál	povrch. úprava
16 09 7 06	Spojovacie kovanie SK98	S	Znb



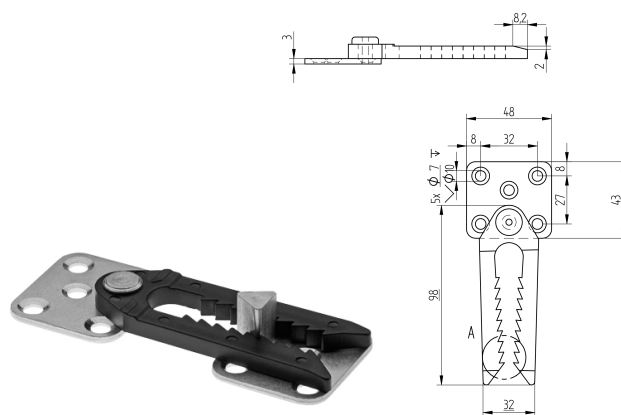
## SK 244

art. číslo	názov	materiál	povrch. úprava
16 09 7 06	Spojovacie kovanie SK rohové	S	Znb



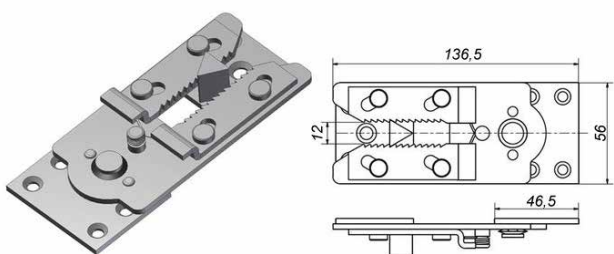
## SK 245

art. číslo	názov	materiál	povrch. úprava
16 09 7 15	Spojovacie kovanie SK245 rohové	S	Znb



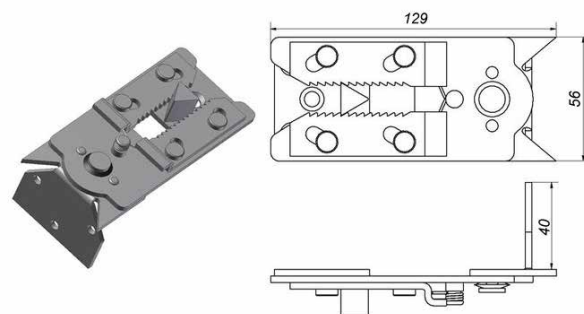
## SK 142

art. číslo	názov	materiál	povrch. úprava
16 09 7 09	Poistka taburetu SK142	S,P	Znb,C



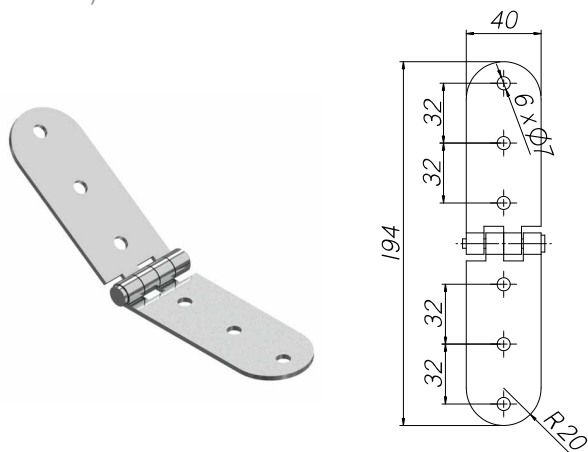
## SK 322

art. číslo	názov	materiál	povrch. úprava
16 09 7 10	Kovanie taburetu rovné	S	Znb



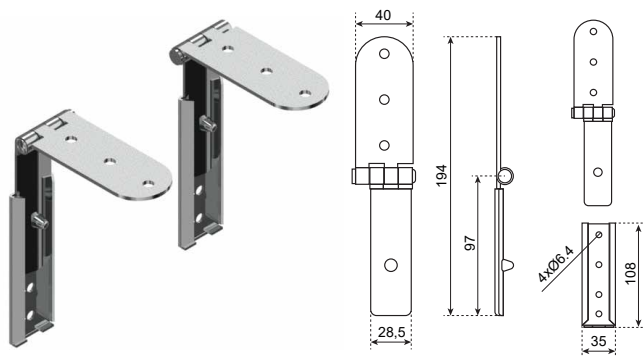
## SK 323

art. číslo	názov	materiál	povrch. úprava
16 09 7 11	Kovanie taburetu s uholníkom	S	Znb



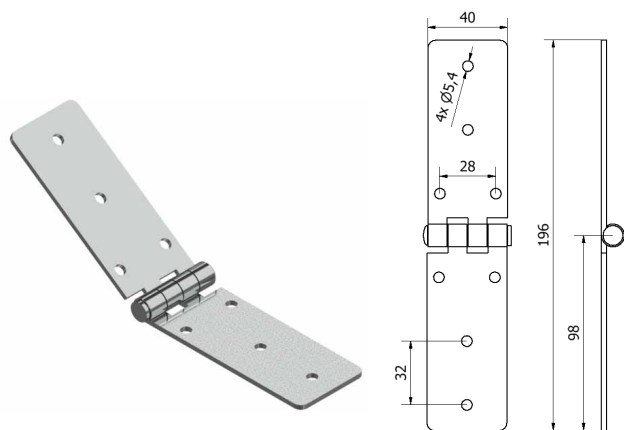
## SK 163

art. číslo	názov	materiál	povrch. úprava
12 11 0 02	Záves rovný SK163 40x194	S	Znb



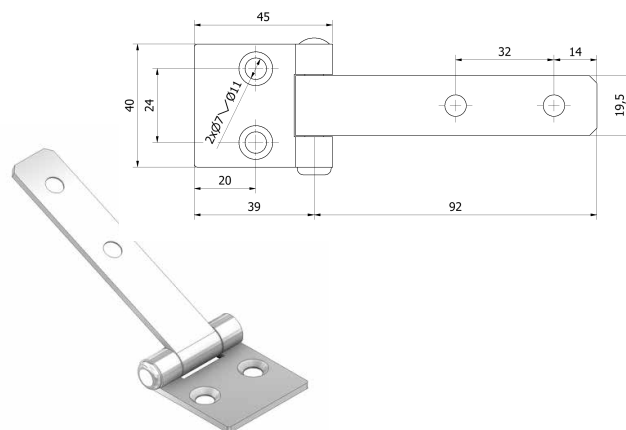
## SK 164

art. číslo	názov	materiál	povrch. úprava
12 11 0 03	Záves SK164 vsúvaný s držiakom	S	Znb



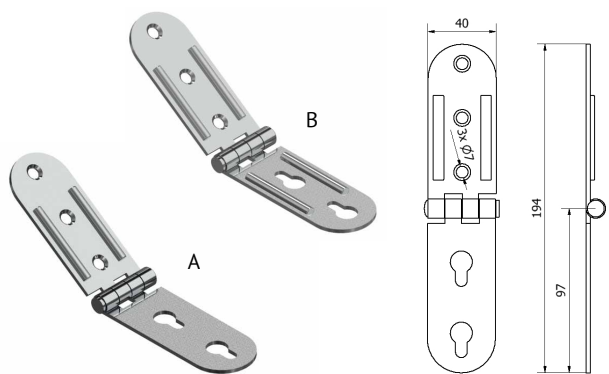
## SK 324

art. číslo	názov	materiál	povrch. úprava
17 01 7 01	Pánt 100/100 SK324	S	Znb



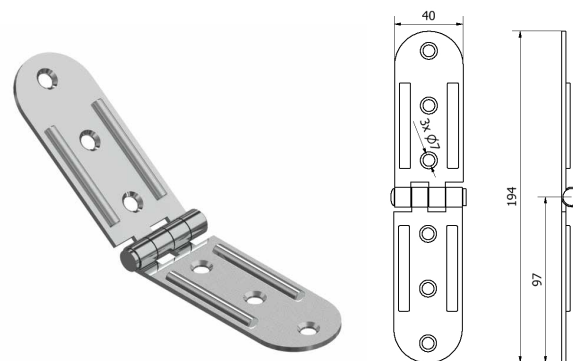
## SK 325

art. číslo	názov	materiál	povrch. úprava
	Záves Alexa SK325	S	Znb



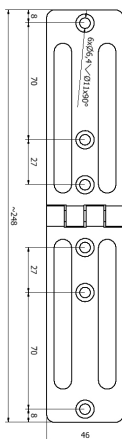
## SK 326

art. číslo	názov	materiál	povrch. úprava
12 11 0 06	Záves A jednoduchý SK326 194x40, bajonet. otvor	S	Znb
12 11 0 05	Záves B jednoduchý SK326 194x40, bajonet. otvor	S	Znb



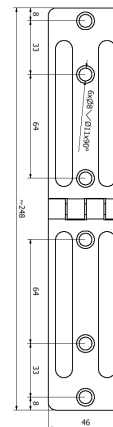
## SK 327

art. číslo	názov	materiál	povrch. úprava
12 11 0 08	Záves jednoduchý s prelisom SK327 194x40mm	S	Znb



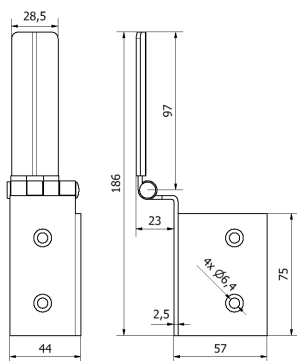
## SK 328

art. číslo	názov	materiál	povrch. úprava
	Záves veľký s prelisom SK328 248x46mm 6x6,4mm	S	Znb



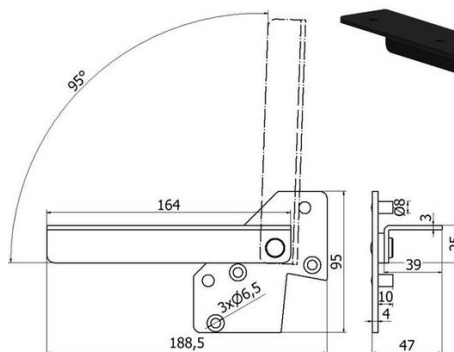
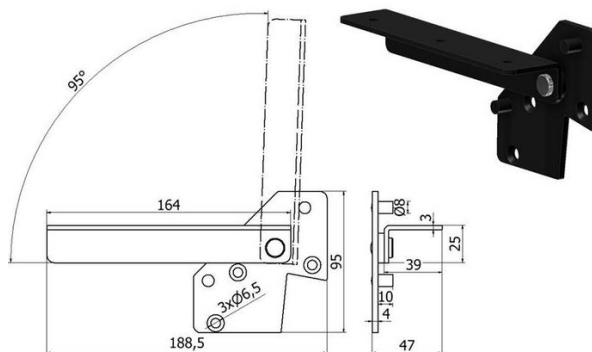
## SK 329

art. číslo	názov	materiál	povrch. úprava
	Záves veľký s prelisom SK329 248x46mm 6x6,4mm	S	Znb



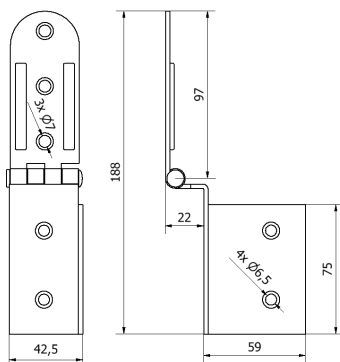
## SK 330

art. číslo	názov	materiál	povrch. úprava
12 11 0 04	Záves násvný rohový SK330 ZB	S	Znb



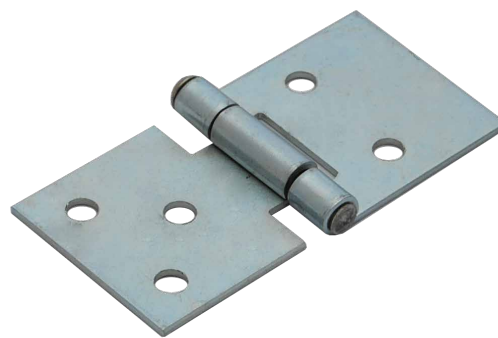
## SK 331

art. číslo	názov	materiál	povrch. úprava
	Záves násvný rohový SK331 ZB	S	C



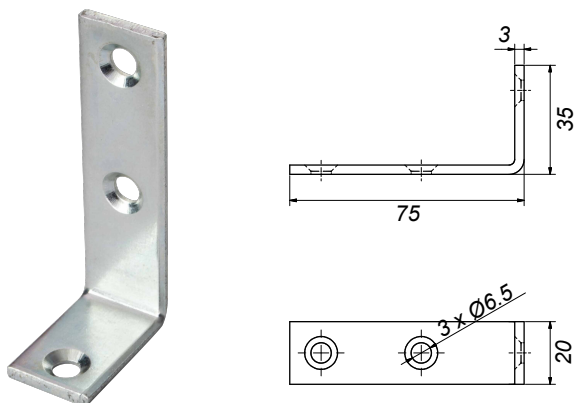
## SK 332

art. číslo	názov	materiál	povrch. úprava
	Záves rohový SK332	S	Znb



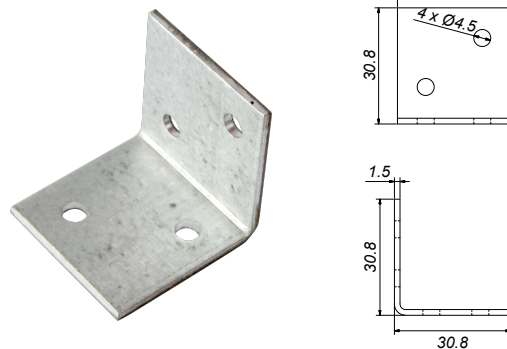
## SK 116

art. číslo	názov	materiál	povrch. úprava
12 11 0 00	Záves rovný E SK116	S	Znb



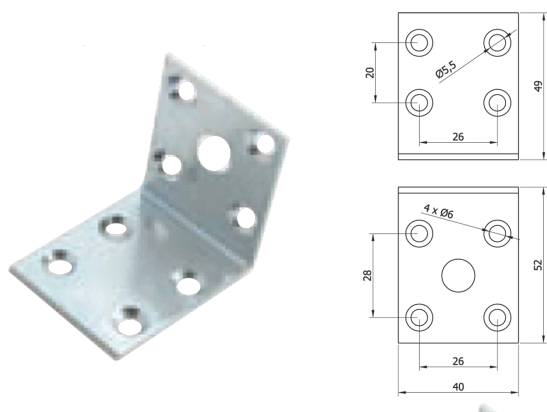
## SK 79

art. číslo	názov	materiál	povrch. úprava
16 16 4 00	Uholník SK79	S	Znb



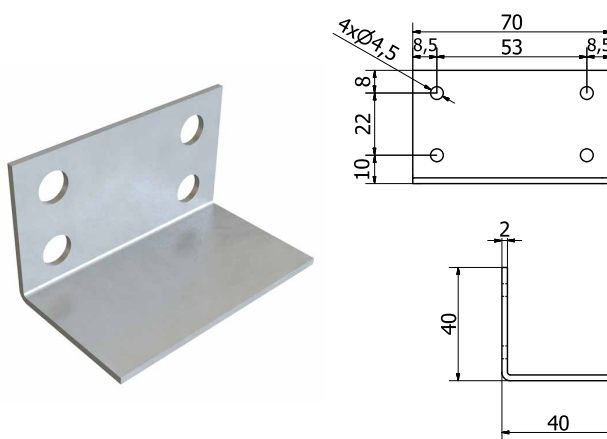
## SK 82

art. číslo	názov	materiál	povrch. úprava
16 16 4 02	Uholník SK82	S	Znb



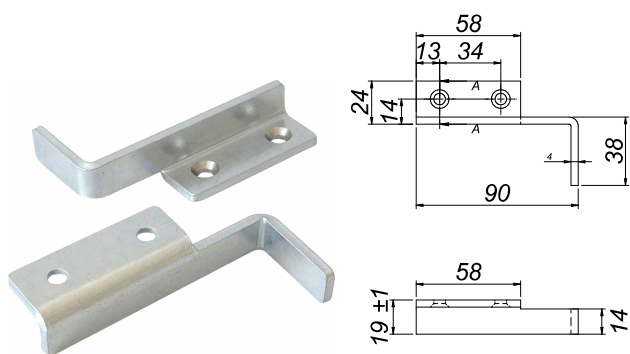
## SK 75

art. číslo	názov	materiál	povrch. úprava
16 16 4 04	Uholník SK75	S	Znb



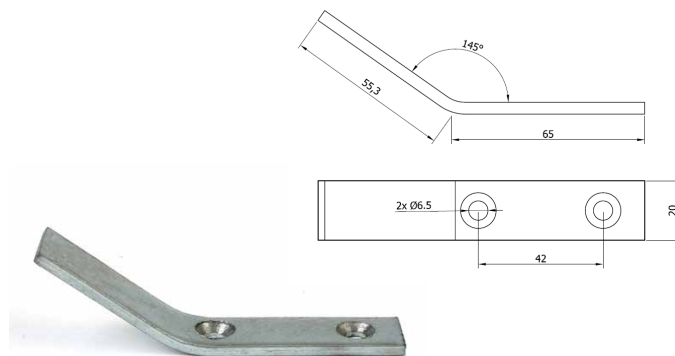
## SK 333

art. číslo	názov	materiál	povrch. úprava
32 00 0 42	Podpera roštu SK333	S	Znb



## SK 97

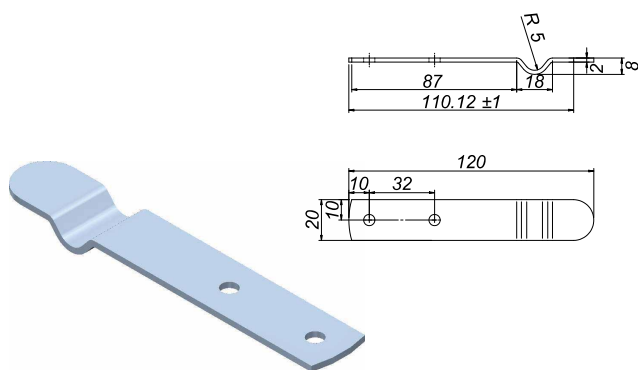
art. číslo	názov	materiál	povrch. úprava
43 08 7 02	Hák SK97	S	Znb



## SK 334

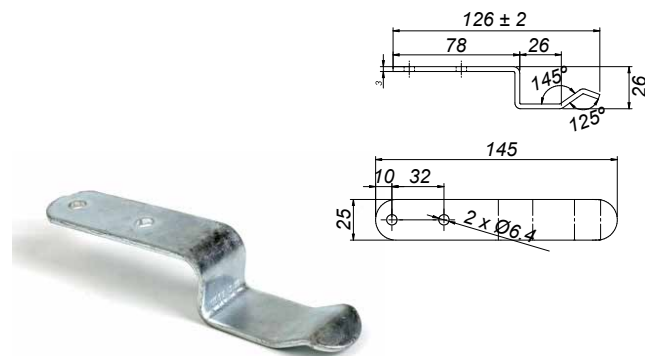
art. číslo	názov	materiál	povrch. úprava
	Uholník SK334	S	Znb





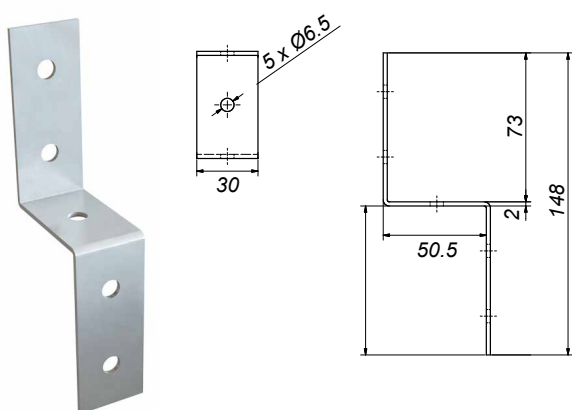
## SK 100

art. číslo	názov	materiál	povrch. úprava
16 06 1 01	Brzda SK100	S	Znb



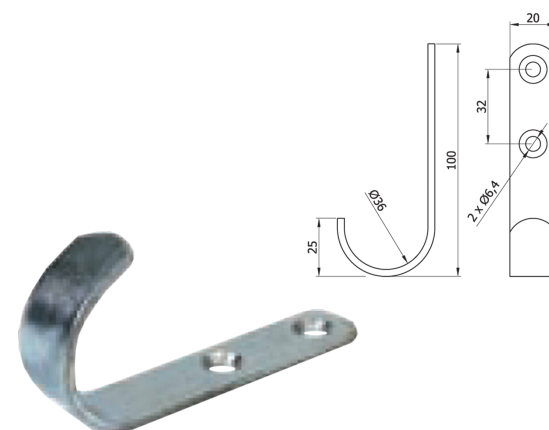
## SK 103

art. číslo	názov	materiál	povrch. úprava
16 06 1 00	Brzda 130 SK103	S	Znb



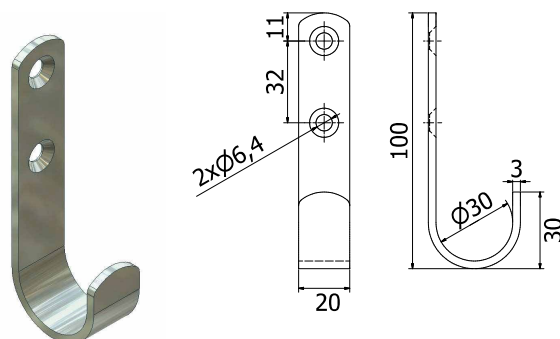
## SK 335

art. číslo	názov	materiál	povrch. úprava
16 00 1 33	Uholník Z SK335 yy148x30x2	S	Znb



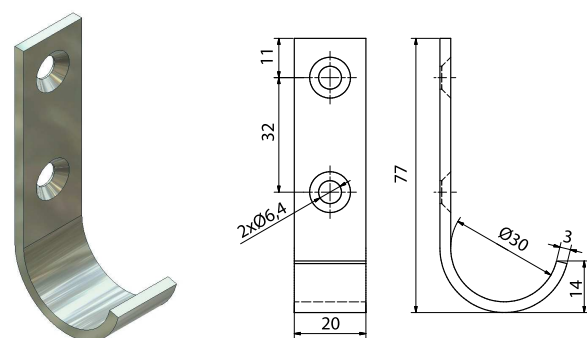
## SK 88

art. číslo	názov	materiál	povrch. úprava
43 08 7 03	Hák SK88	S	Znb



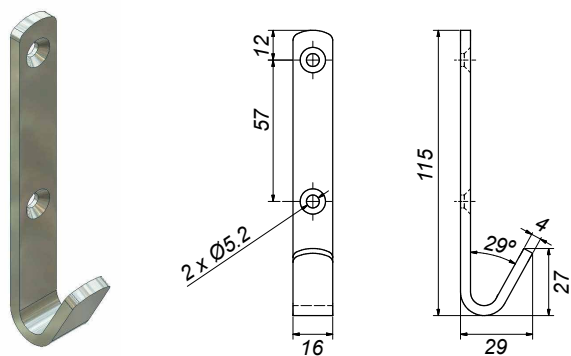
## SK 89

art. číslo	názov	materiál	povrch. úprava
43 08 7 00	Hák SK89	S	Znb



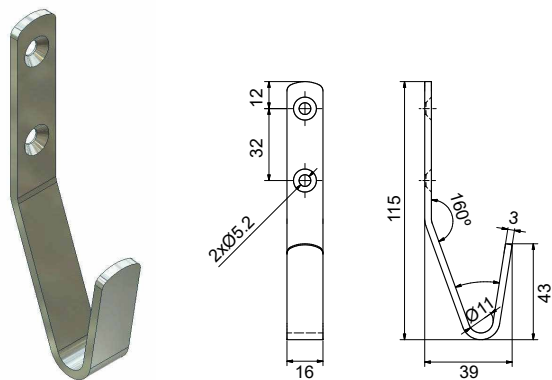
## SK 90

art. číslo	názov	materiál	povrch. úprava
43 08 7 01	Hák SK90	S	Znb



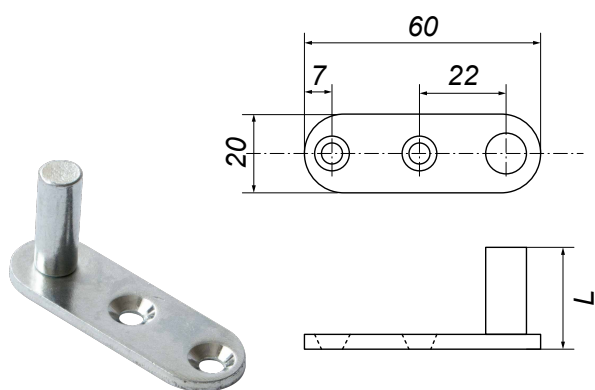
## SK 92

art. číslo	názov	materiál	povrch. úprava
43 08 7 04	Hák SK92	S	Znb



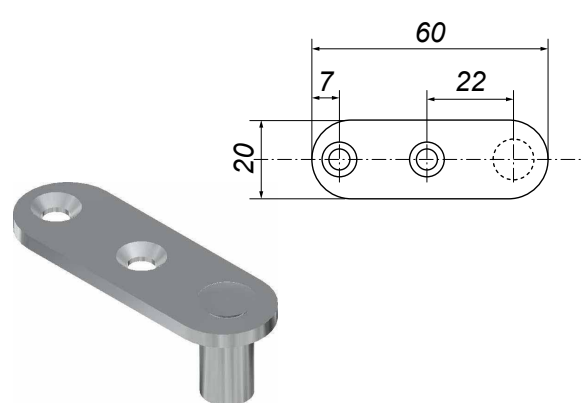
## SK 93

art. číslo	názov	materiál	povrch. úprava
43 08 7 09	Hák SK93	S	Znb



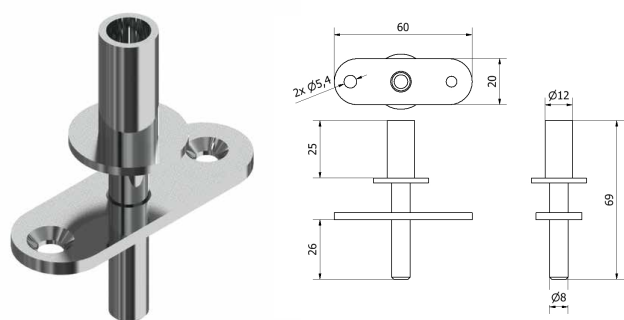
## SK 87

art. číslo	názov	materiál	povrch. úprava
43 08 7 05	Hák L-16 SK87	S	Znb
09 76 6 00	Hák L-25 SK87	S	Znb



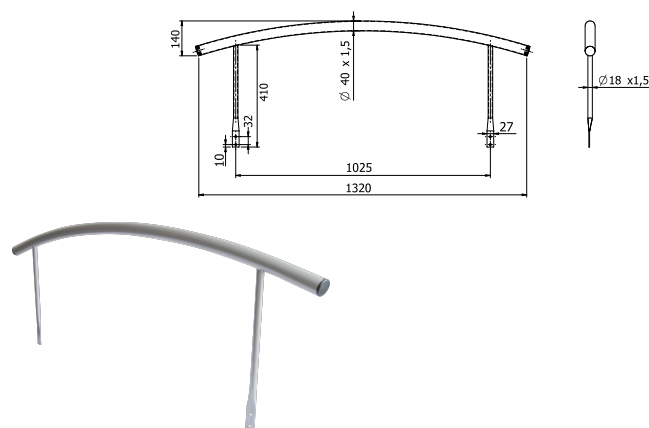
## SK 158

art. číslo	názov	materiál	povrch. úprava
43 08 7 08	Hák 55 SK158	S	Znb



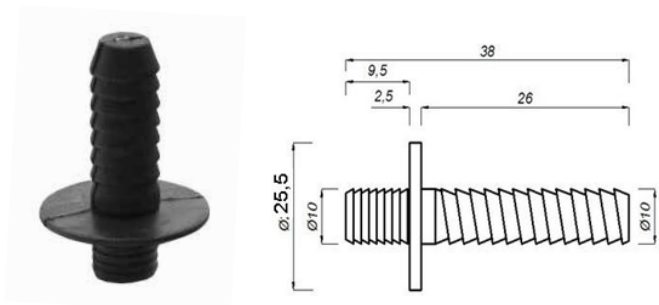
## SK 336

art. číslo	názov	materiál	povrch. úprava
	Závies otočný SK336	S	Znb



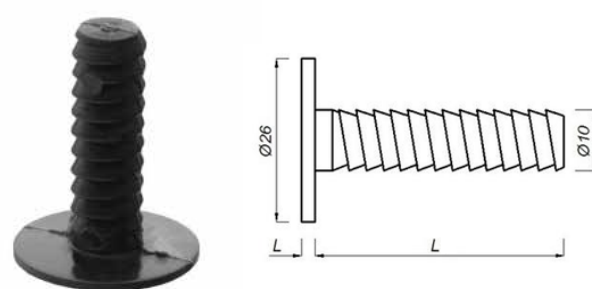
## SK 337

art. číslo	názov	materiál	povrch. úprava
39 41 3 03	Záhlavie posteľe	S	



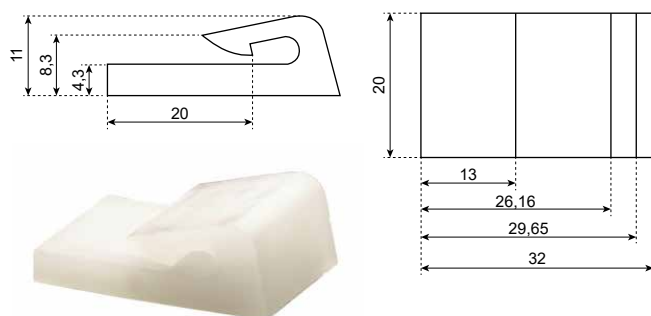
## SK 252

art. číslo	názov	materiál	povrch. úprava
	Hmoždinka čalun. SK252 Ø10/Ø26 L-38	P	C



## SK 253

art. číslo	názov	materiál	povrch. úprava
	Hmoždinka čalun. SK253 Ø10/Ø26 L-33,5	P	C
	Hmoždinka čalun. SK253 Ø10/Ø26 L-45	P	C



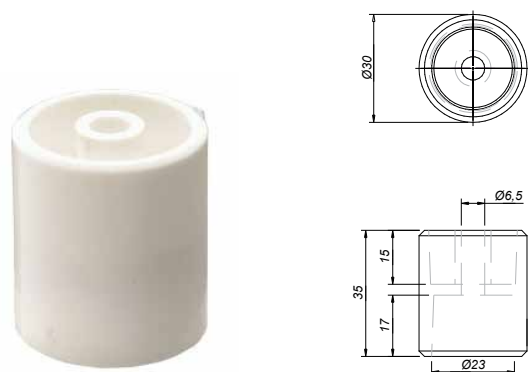
## SK 338

art. číslo	názov	materiál	povrch. úprava
	Klip na vlnovce SK	P	C
	Klip na vlnovce s nosom SK	P	C
	Klip na vlnovce s návlekom SK	P	C



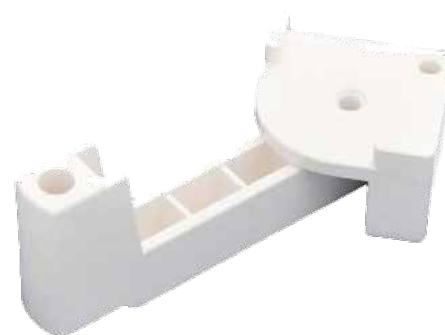
## SK 23

art. číslo	názov	materiál	povrch. úprava
16 00 1 83	Nahradne zad. koliesko so skrutkou k SK23	S, P	Zn, čierna



## SK 52

art. číslo	názov	materiál	povrch. úprava
13 00 3 45	Valček oporný SK52 Ø30x35	P	C



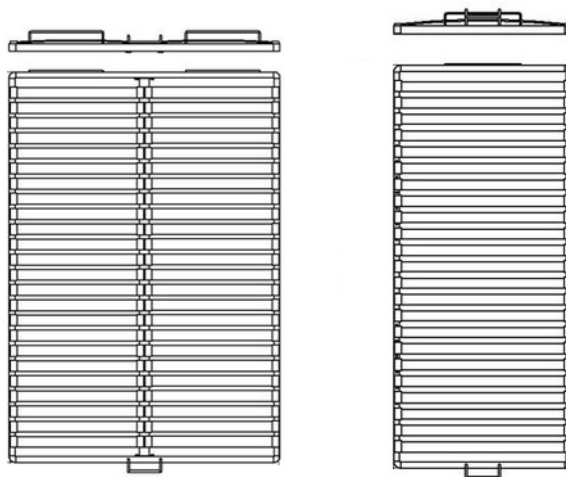
## SK 115

art. číslo	názov	materiál	povrch. úprava
13 00 3 44	Výškový stavač SK115	P	biela

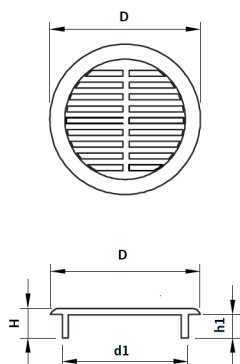


## SK 173

art. číslo	názov	poč. lamiel	materiál	povrch. úprava
	Lamelový rošt k SK173 - 900x2000	17	S, W	C
	Lamelový rošt k SK173 - 900x2000	24	S, W	C
	Lamelový rošt k SK173 - 1400x2000	17+17	S, W	C
	Lamelový rošt k SK173 - 1600x2000	17+17	S, W	C
	Lamelový rošt k SK173 - 1800x2000	17+17	S, W	C
	Lamelový rošt k SK173 - 1400x2000	24+24	S, W	C
	Lamelový rošt k SK173 - 1600x2000	24+24	S, W	C
	Lamelový rošt k SK173 - 1800x2000	24+24	S, W	C

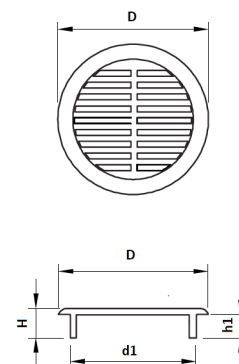


\*Rošt je rozobratý a zabalený



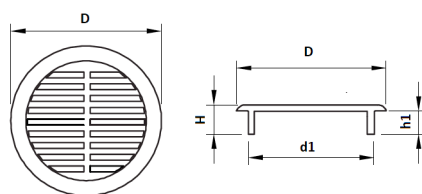
## SK 346

art. číslo	názov	D	d1	H	h1	materiál	povrch. úprava
20 11 8 10	Vetrák okrúhly 35	38	35	10	7	P	biela



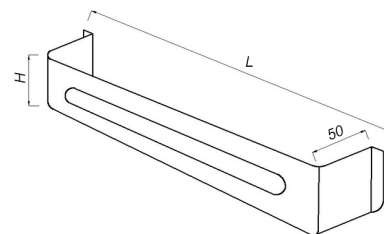
## SK 347

art. číslo	názov	D	d1	H	h1	materiál	povrch. úprava
20 10 8 10	Vetrák okrúhly 40	46	40	9	6	P	biela
20 10 8 20	Vetrák okrúhly 40	46	40	9	6	P	hnedá



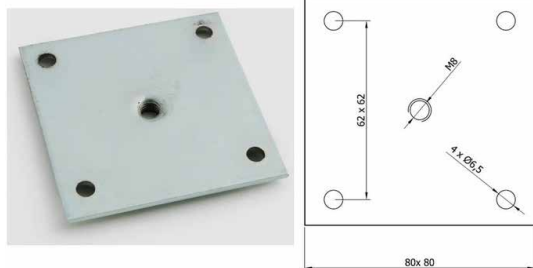
## SK 348

art. číslo	názov	D	d1	H	h1	materiál	povrch. úprava
20 00 0 04	Vetrák okrúhly 50	60	50	17	12	P	buk
20 00 0 03	Vetrák okrúhly 50	60	50	17	12	P	breza
20 00 0 05	Vetrák okrúhly 50	60	50	17	12	P	hnedá
20 00 0 02	Vetrák okrúhly 50	60	50	17	12	P	biela
20 00 0 06	Vetrák okrúhly 50	60	50	17	12	P	čierna
20 00 0 07	Vetrák okrúhly 50	60	50	17	12	P	sv. sivá



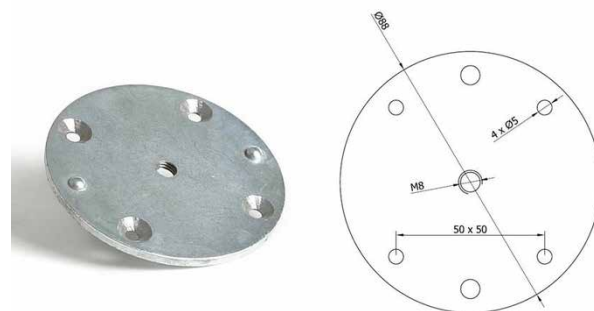
## SK 114

art. číslo	názov	materiál	povrch. úprava
16 09 1 10	Kryt SK114 plastový ku KP1, KP2, KP3	P	C
16 09 4 10	Kryt SK114 plastový ku KP4, KP6, KS1	P	C



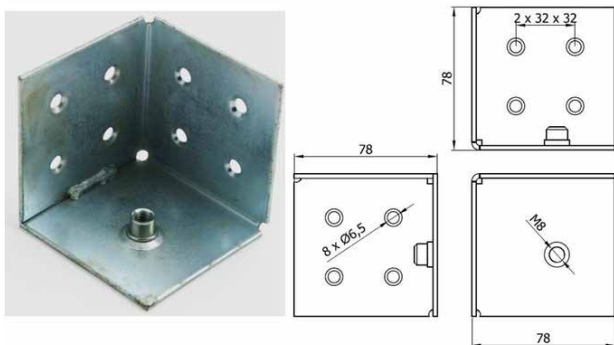
## SK 340

art. číslo	názov	materiál	povrch. úprava
	Montážna platnička SK340	S	Znb



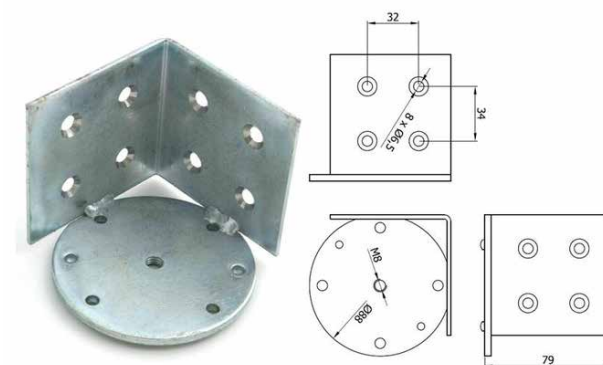
## SK 341

art. číslo	názov	materiál	povrch. úprava
	Montážna platnička SK341	S	Znb



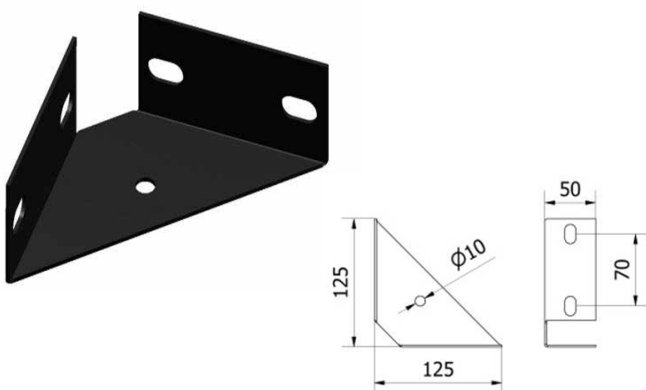
## SK 342

art. číslo	názov	materiál	povrch. úprava
	Montážna platnička SK342	S	Znb



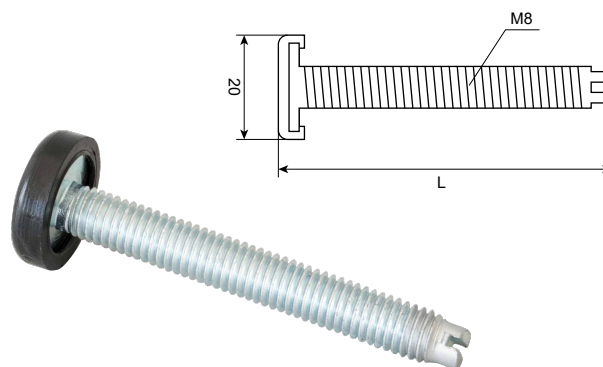
## SK 343

art. číslo	názov	materiál	povrch. úprava
	Montážna platnička SK343	S	Znb



## SK 349

art. číslo	názov	materiál	povrch. úprava
	Rohový uholník SK349	S	čierna



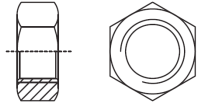
## SK 350

art. číslo	názov	materiál	povrch. úprava
61 30 0 01	Rektifikačná skrutka k SK350, 17-30mm	S, P	Zn, čierna
61 30 0 02	Rektifikačná skrutka k SK350, 35-40mm	S, P	Zn, čierna
61 30 0 03	Rektifikačná skrutka k SK350, 50-60mm	S, P	Zn, čierna



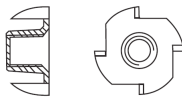
### PODLOŽKA KAROSÁRSKA, ZnB

art. číslo	rozmer	art. číslo	rozmer
4673420	4,3/20	4673630	6/30
4673525	5/25	4673830	8/30



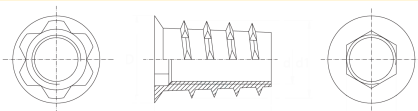
### MATICA DIN 934, ZnB, 8.8

art. číslo	rozmer	art. číslo	rozmer
4660052	M5	4660082	M8
4660062	M6	4660102	M10



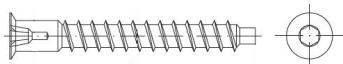
### MATICA NARÁŽACIA, ZnB

art. číslo	rozmer	art. číslo	rozmer
4660006	M6	4660010	M10
4660008	M8		



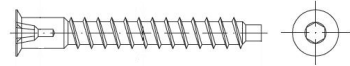
### MATICA ZÁVRTNÁ, ZnB

art. číslo	rozmer	art. číslo	rozmer
4313205	M6X13	4313515	M10X20
4313209	M8X14		



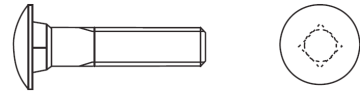
### KONFIRMÁT, ZnB

art. číslo	rozmer	art. číslo	rozmer
4310740	5X40	4310742	7X40
4310741	5X40 kombin. hlava	4310775	7X50
4310750	5X50	4310770	7X70
4310778	6,3x50		



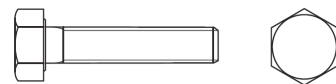
### KONFIRMÁT, čierna

art. číslo	rozmer	art. číslo	rozmer
4310975	7X50	4310976	7X60



### SKRUTKA VRATOVÁ DIN 603, ZnB

art. číslo	rozmer	art. číslo	rozmer
4655020	5x20	4656060	6x60
4655025	5x25	4656070	6x70
4655030	5x30	4656080	6x80
4655035	5x35	4656090	6x90
4655040	5x40	4656100	6x100
4655045	5x45	4656120	6x120
4655050	5x50	4658035	8x35
4655060	5x60	4658040	8x40
4655070	5x70	4658045	8x45
4655080	5x80	4658050	8x50
4656016	6x16	4658060	8x60
4656020	6x20	4658070	8x70
4656025	6x25	4658080	8x80
4656030	6x30	4658090	8x90
4656035	6x35	4658100	8x100
4656040	6x40	4658120	8x120
4656045	6x45	4658140	8x140
4656050	6x50	4658160	8x160



### SKRUTKA 6HR DIN 933, ZnB

art. číslo	rozmer	art. číslo	rozmer
4654520	M5/20	4654835	M8/35
4654530	M5/30	4654840	M8/40
4654535	M5/35	4654845	M8/45
4654550	M5/50	4654850	M8/50
4654612	M6/12	4654860	M8/60
4654620	M6/20	4654870	M8/70
4654625	M6/25	4654880	M8/80
4654630	M6/30	4654890	M8/90
4654635	M6/35	4654810	M8/100
4654640	M6/40	4654020	M10/20
4654650	M6/50	4654025	M10/25
4654680	M6/80	4654030	M10/30
4654816	M8/16	4654050	M10/50
4654820	M8/20	4654060	M10/60
4654825	M8/25	4654100	M10/100
4654830	M8/30		

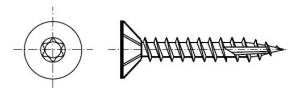


Pomocou **SKRUTKY T-17, TORX** a **SKRUTKY KONŠTRUKČNEJ, TORX** môžete vŕtať a skrutkovať v jednom kroku aj do tvrdých materiálov, čo zaisťuje časovú úsporu, zamedzuje vzniku prnutia a nechcenného praskania materiálu.



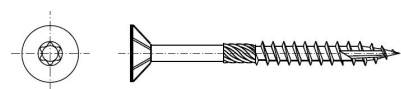
### SKRUTKA UNIVERZÁLNA, križ, ZnŽ

art. číslo	rozmer	art. číslo	rozmer
4612516	2,5x16	4614520	4,5x20
4612520	2,5x20	4614525	4,5x25
4612525	2,5x25	4614530	4,5x30
4612530	2,5x30	4614535	4,5x35
4613010	3x10	4614540	4,5x40
4613012	3x12	4614545	4,5x45
4613013	3x13	4614550	4,5x50
4613016	3x16	4614555	4,5x55
4613020	3x20	4614560	4,5x60
4613025	3x25	4614570	4,5x70
4613030	3x30	4614580	4,5x80
4613035	3x35	4615016	5x16
4613040	3x40	4615020	5x20
4613045	3x45	4615025	5x25
4613050	3x50	4615030	5x30
4613512	3,5x12	4615035	5x35
4613516	3,5x16	4615040	5x40
4613518	3,5x18	4615045	5x45
4613520	3,5x20	4615050	5x50
4613525	3,5x25	4615055	5x55
4613530	3,5x30	4615060	5x60
4613535	3,5x35	4615070	5x70
4613540	3,5x40	4615080	5x80
4613545	3,5x45	4615090	5x90
4613550	3,5x50	4615100	5x100
4613555	3,5x55	4615120	5x120
4613560	3,5x60	4616025	6x25
4614010	4x10	4616030	6x30
4614015	4x15	4616035	6x35
4614016	4x16	4616040	6x40
4614020	4x20	4616045	6x45
4614025	4x25	4616050	6x50
4614030	4x30	4616055	6x55
4614035	4x35	4616060	6x60
4614040	4x40	4616070	6x70
4614045	4x45	4616090	6x90 čiast. závit
4614050	4x50	4616100	6x100 čiast. Závit
4614055	4x55	4616120	6x120 čiast. Závit
4614060	4x60	4616130	6x130 čiast. Závit
4614070	4x70	4616140	6x140 čiast. Závit
4614515	4,5x15	4616160	6x160 čiast. Závit
4614516	4,5x16	4616180	6x180 čiast. Závit



### SKRUTKA T-17, TORX, ZnŽ

art. číslo	rozmer	art. číslo	rozmer
	3x16		4,5x25
	3x20		4,5x30
	3x25		4,5x35
	3x30		4,5x40
	3x35		4,5x45
	3x40		4,5x50
	3x45		4,5x55
	3,5x16		4,5x60
	3,5x20		4,5x70
	3,5x25		4,5x80
	3,5x30		5x20
	3,5x35		5x25
	3,5x40		5x30
	3,5x45		5x35
	3,5x50		5x40
	3,5x55		5x45
	3,5x60		5x50
	4x16		5x55
	4x20		5x60
	4x25		5x70
	4x30		5x80
	4x35		6x40
	4x40		6x45
	4x45		6x50
	4x50		6x55
	4x55		6x60
	4x60		6x70
	4x70		6x80
	4,5x20		



### SKRUTKA KONŠTRUKČNÁ, TORX, ZnŽ

art. číslo	rozmer	art. číslo	rozmer
	3x40		5x40
	3x45		5x50
	3,5x16		5x60
	3,5x40		5x70
	3,5x45		5x80
	3,5x50		5x90
	4x20		5x100
	4x25		5x110
	4x30		5x120
	4x35		6x50
	4x40		6x60
	4x45		6x70
	4x50		6x80
	4x60		6x90
	4x70		6x100
	4,5x35		6x110
	4,5x40		6x120
	4,5x45		6x130
	4,5x50		6x140
	4,5x60		6x150
	4,5x70		6x160
	4,5x80		

## Elektrické prvky

Elektrické prvky VersaLogic pre postele a nábytok v sebe spájajú funkčnosť a precízne spracovanie s dôrazom na minimalistický dizajn typický pre taliansku produkciu.

Sú navrhnuté pre pohodlné používanie ako v domácnostiach tak v hoteloch a verejných priestoroch a sú vyrobené z kvalitných materiálov zaručujúcich ich dlhodobú funkčnosť a odolnosť pri maximálnom vyťažení.

Pripojte sa kdekoľvek



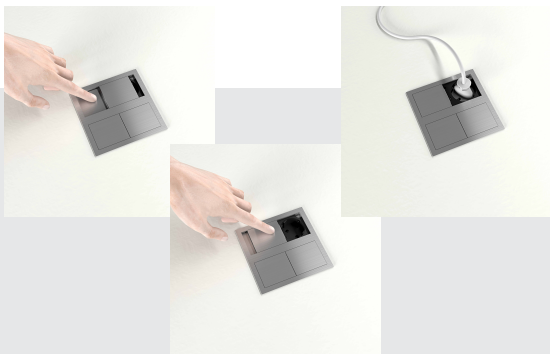


# VersaHit

Nenenechajte sa viac vyrušiť pri práci, telefonovaní alebo hraní svojej obľúbenej hry kvôli vybitým batériám.

VersaHit je variabilné riešenie, ktoré v sebe kombinuje rôzne možnosti napájania, či už pomocou klasickej zásuvky alebo USB portu.

Prednosťou VersaHit je možnosť ľubovoľnej kombinácie konektorov a prispôbenie jeho funkcií presne podľa vašich potrieb. Nachádza tak uplatnenie nielen doma ale i v kancelárskych a verejných priestoroch, školských zariadeniach a iných.



Stlačením jedného z tlačidiel sa pootvorí kryt konektoru. Jemným ťahom ho úplne otvoríte a môžete pripojiť vaše zariadenie...

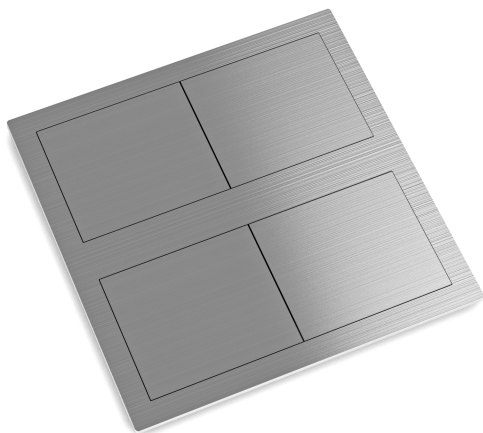
## Variabilita

VersaHit je možné objednať v rôznych farebných prevedeniach a vo verziách mono alebo dual.

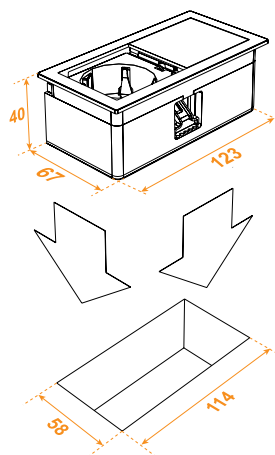
Štandardnú elektrickú zásuvku je možné doplniť prípadne úplne nahradiť ľubovoľnou kombináciou dostupných konektorov.

## \*Konektory a možnosti pripojenia

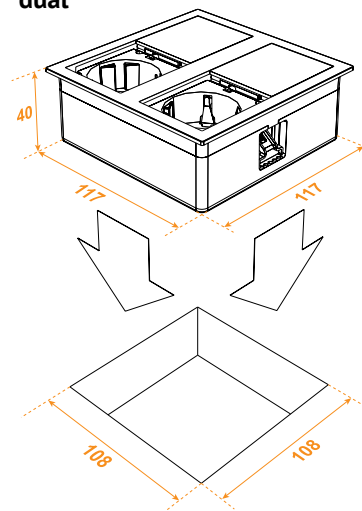
-  Zásuvka 230V
-  USB 5V napájanie
-  USB
-  HDMI
-  Audio konektor
-  RJ45/11 cat. 6A



## \*\*mono



## \*\*dual



## VERSAHIT

art. číslo	názov	materiál	povrch. úprava
	VersaHit mono	S	Ii, Ni, Te, C (zlatá, bronz, čierna, biela, champagne)
	VersaHit dual	S	Ii, Ni, Te, C (zlatá, bronz, čierna, biela, champagne)

\*Kombináciu konektorov si zákazník určí pred objednaním  
\*\*Pre hrúbku dosky min. 10mm

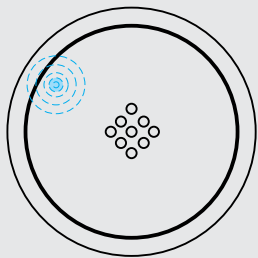


# VersaCharger

Nabíjajte bez zbytočných káblov!

VersaCharger z radu produktov VersaLogic prináša unikátny spôsob bezdrôtového nabíjania zabudovaného priamo vo vašom nábytku.

Toto minimalistické a elegantné riešenie nezaberá žiadne miesto a dokonale sa zladí s vašou domácnosťou. Nočný či konferenčný stolík, kuchynskú linku alebo barový pult vie premeniť na bezdrôtovú nabíjajúcu stanicu vždy pripravenú na použitie.



## Upozornenia

VersaCharger upozorňuje užívateľa o stave nabíjania pomocou zvuku a rozsvietením modrej LED diódy.

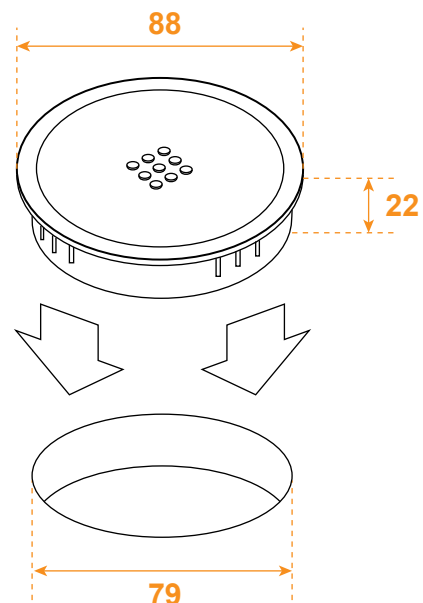
## Variabilita

VersaCharger je dostupný v rôznych farebných variantoch, pričom si užívateľ môže samostatne vybrať farebné prevedenie tela a krytky zariadenia.



## Technológia

Qi technológia použitá v produkte VersaCharger je svetovým štandardom v bezdrôtovom nabíjaní.



## VERSACHARGER

art. číslo	názov	materiál	farba tela	farba krytky
	VersaCharger	S	li, Cr, čierna, biela	čierna, biela



## AUDIO 1

art. číslo	názov	materiál	povrch. úprava
	AudioSofa 1	S, P	Al

### Obsah zostavy

Ovládací panel (240x57x73 / DxŠxV)

2ks reproduktor

Subwoofer

Kábel jack AUX

Zdroj

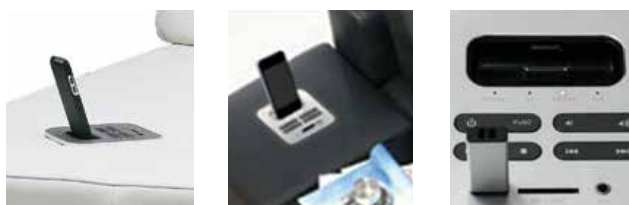
Spojovací materiál

Montážny návod



## AUDIO 2

art. číslo	názov	materiál	povrch. úprava
	AudioSofa 2, 12 W	S, P	Al



### Obsah zostavy

Ovládací panel (105x105x65 / DxŠxV)

2ks reproduktor s krytmi

Subwoofer

Kábel jack AUX

Dok pre rôzne verzie iPhone/iPod

Zdroj

Spojovací materiál

Montážny návod



## AUDIO 3

art. číslo	názov	materiál	povrch. úprava
	AudioSofa 3, 25 W	S, P	čierna

### Obsah zostavy

Ovládací panel (80x50 / ØxV)

2ks reproduktor s krytmi

Subwoofer

Zdroj

Spojovací materiál

Montážny návod





## AUDIO 4

art. číslo	názov	materiál	povrch. úprava
	AudioSofa 4, 25 W	S, P	čierna



### Obsah zostavy

- Ovládací panel
- 2ks reproduktor s krytmi
- Subwoofer
- Zdroj
- Spojovací materiál
- Montážny návod



## AUDIO 5

art. číslo	názov	materiál	povrch. úprava
	AudioSofa 5	S, P	čierna, biela



### Obsah zostavy

- Ovládací panel (105x105x65 / DxŠxV)
- 2ks reproduktor s krytmi
- Subwoofer
- Kábel jack AUX
- Zdroj
- Spojovací materiál
- Montážny návod



## DRŽIAK NÁPOJOV

art. číslo	názov	materiál	povrch. úprava
	Držiak nápojov	S, P	Al, čierna

### Funkcie

- Chladenie
- Osvetlenie
- Tlačidlo zámku
- Vodotesný
- Dotykové tlačidlá

### Obsah balenia

- Držiak na nápoj (110x50mm / ØxV)
- Ovládací panel
- Zdroj

číslo produktu	strana
SK 0	46
SK 3	43, 49
SK 4	45
SK 5	43
SK 7	46, 49
SK 8	47
SK 9	45, 49, 50
SK 10	46, 49
SK 11	43
SK 17	44, 49
SK 18	47, 50
SK 21	46
SK 22	35
SK 23	47, 50, 59
SK 25	44
SK 26	44
SK 27	44
SK 28	43
SK 29	29
SK 30	29
SK 31	29
SK 32	30
SK 33	30
SK 34	29
SK 35	29
SK 36	29
SK 37	30
SK 38	30
SK 39	30
SK 40	31
SK 41	31
SK 42	31
SK 43	32
SK 44	30
SK 45	31
SK 46	31
SK 47	31
SK 48	32
SK 49	32
SK 50	32
SK 51	33
SK 52	59
SK 53	33
SK 54	23
SK 55	23
SK 58	20
SK 59	19
SK 60	18
SK 61	18
SK 63	19
SK 64	18

číslo produktu	strana
SK 65	18
SK 66	18
SK 67	18
SK 68	19
SK 70	20
SK 72	27
SK 75	56
SK 79	56
SK 82	56
SK 87	58
SK 88	57
SK 89	57
SK 90	57
SK 92	58
SK 93	58
SK 97	56
SK 98	53
SK 100	57
SK 103	57
SK 107	19
SK 108	41
SK 109	33
SK 110	51
SK 111	32
SK 112	32
SK 113	33
SK 114	60
SK 115	59
SK 116	55
SK 117	52
SK 118	52
SK 119	33
SK 121	37
SK 129	23
SK 130	20
SK 131	20
SK 132	20
SK 134	10
SK 135	10
SK 137	27
SK 138	26
SK 141	26
SK 142	53
SK 143	52
SK 145	44
SK 146	44
SK 147	51
SK 148	33
SK 149	34
SK 150	41
SK 151	19

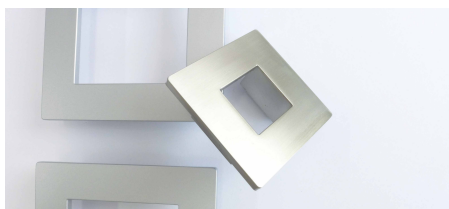
číslo produktu	strana
SK 152	19
SK 154	10
SK 155	10
SK 157	43
SK 158	58
SK 160	49, 50
SK 161	47, 50
SK 162	47, 50
SK 163	54
SK 164	54
SK 166	46
SK 167	41
SK 168	37
SK 169	38
SK 170	46
SK 172	51
SK 173	60
SK 174	43, 51
SK 178	6
SK 179	6
SK 180	6
SK 181	6
SK 182	7
SK 183	7
SK 184	7
SK 185	7
SK 186	7
SK 187	7
SK 188	8
SK 189	8
SK 190	8
SK 191	8
SK 192	8
SK 193	9
SK 194	9
SK 195	9
SK 196	9
SK 197	9
SK 198	9
SK 199	12
SK 200	12
SK 201	12
SK 202	12
SK 203	12
SK 204	12
SK 205	13
SK 206	13
SK 207	13
SK 208	13
SK 209	13
SK 210	13

číslo produktu	strana
SK 211	14
SK 212	11
SK 213	11
SK 214	11
SK 215	11
SK 216	14
SK 217	14
SK 218	14
SK 219	14
SK 220	14
SK 221	15
SK 222	15
SK 223	15
SK 224	15
SK 225	15
SK 226	15
SK 227	16
SK 228	16
SK 229	16
SK 230	16
SK 231	16
SK 232	16
SK 233	17
SK 234	17
SK 235	22
SK 236	22
SK 237	22
SK 238	22
SK 239	22
SK 240	22
SK 241	23
SK 242	6
SK 243	6
SK 244	53
SK 245	53
SK 246	17
SK 247	17
SK 248	23
SK 249	17
SK 250	8
SK 251	17
SK 252	59
SK 253	59
SK 254	20
SK 255	21
SK 256	21
SK 257	21
SK 258	21
SK 259	23
SK 260	24
SK 261	24

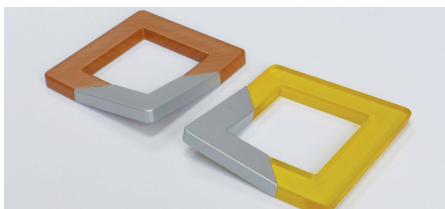
číslo produktu	strana
SK 262	24
SK 263	24
SK 264	24
SK 265	24
SK 266	25
SK 267	25
SK 268	25
SK 269	25
SK 270	25
SK 271	25
SK 272	26
SK 273	26
SK 274	26
SK 275	26
SK 276	27
SK 277	27
SK 278	27
SK 279	27
SK 280	28
SK 281	28
SK 282	34
SK 283	34
SK 284	35
SK 285	35
SK 286	36
SK 287	36
SK 288	36
SK 289	36
SK 290	36
SK 291	37
SK 292	37
SK 293	37
SK 294	37
SK 295	38
SK 296	38
SK 297	38
SK 298	38
SK 299	38
SK 300	39
SK 301	39
SK 302	39
SK 303	40
SK 304	40
SK 305	40
SK 306	40
SK 307	41
SK 308	41
SK 309	41
SK 310	42
SK 311	42, 50
SK 312	48

číslo produktu	strana
SK 313	48
SK 314	49
SK 315	51
SK 317	51
SK 318	52
SK 319	52
SK 321	52
SK 322	53
SK 323	53
SK 324	54
SK 325	54
SK 326	54
SK 327	54
SK 328	55
SK 329	55
SK 330	55
SK 331	55
SK 332	55
SK 333	56
SK 334	56
SK 335	57
SK 336	58
SK 337	58
SK 338	59
SK 340	61
SK 341	61
SK 342	61
SK 343	61
SK 344	10
SK 345	10
SK 346	60
SK 347	60
SK 348	60
SK 349	61
SK 350	11, 61
SK 351	34
SK 352	34
SK 353	34
Spojovací materiál	62, 63
Versahit	65
Versacharger	66
Audio 1	67
Audio 2	67
Audio 3	67
Audio 4	68
Audio 5	68
Držiak nápojov	68

# KOMPLETNÁ PONUKA NÁBYTKOVÉHO KOVANIA



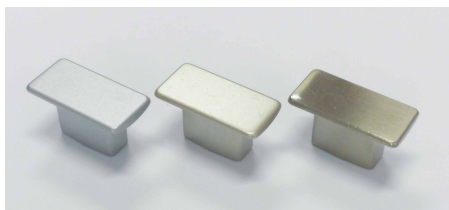
KOVOVÉ ÚCHYTKY  
METAL HANDLES



PLASTOVÉ A DREVENÉ ÚCHYTKY  
PLASTIC AND WOODEN HANDLES



RUSTIKÁLNE ÚCHYTKY  
RUSTIC HANDLES



KNOPKY  
KNOBS



VEŠIAKY  
HANGERS



DVEROVÉ KOVANIE  
DOOR FITTINGS



NOHY  
LEGS



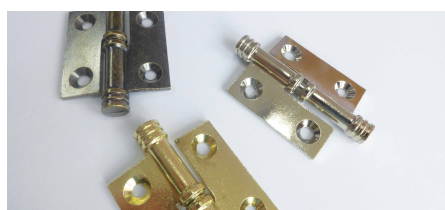
KLZÁKY  
GLIDERS



KOLIESKA  
WHEELS



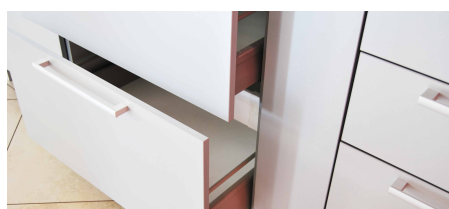
KONŠTRUKČNÉ PRVKY  
FITTING ELEMENTS



ZÁVESY, PÁNTY A ZÁMKY  
HINGES AND LOCKS



VÝKLOPNÉ SYSTÉMY  
LIFT SYSTEMS



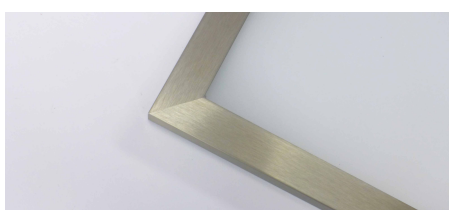
ZÁSUVKY  
DRAWER SYSTEMS



POSUVNÉ SYSTÉMY  
SLIDING SYSTEMS



DRÔTENÝ PROGRAM  
KITCHEN PARTS



HLINÍKOVÉ RÁMIKY A PROFILY  
ALUMINIUM FRAMES



LED OSVETLENIE  
LED LIGHTS



TESÁRSKE KOVANIE  
CARPENTRY FITTINGS



[www.knkplus.sk](http://www.knkplus.sk)

[marketing@knkplus.sk](mailto:marketing@knkplus.sk)

Obchodný zástupca: